



DOMOV

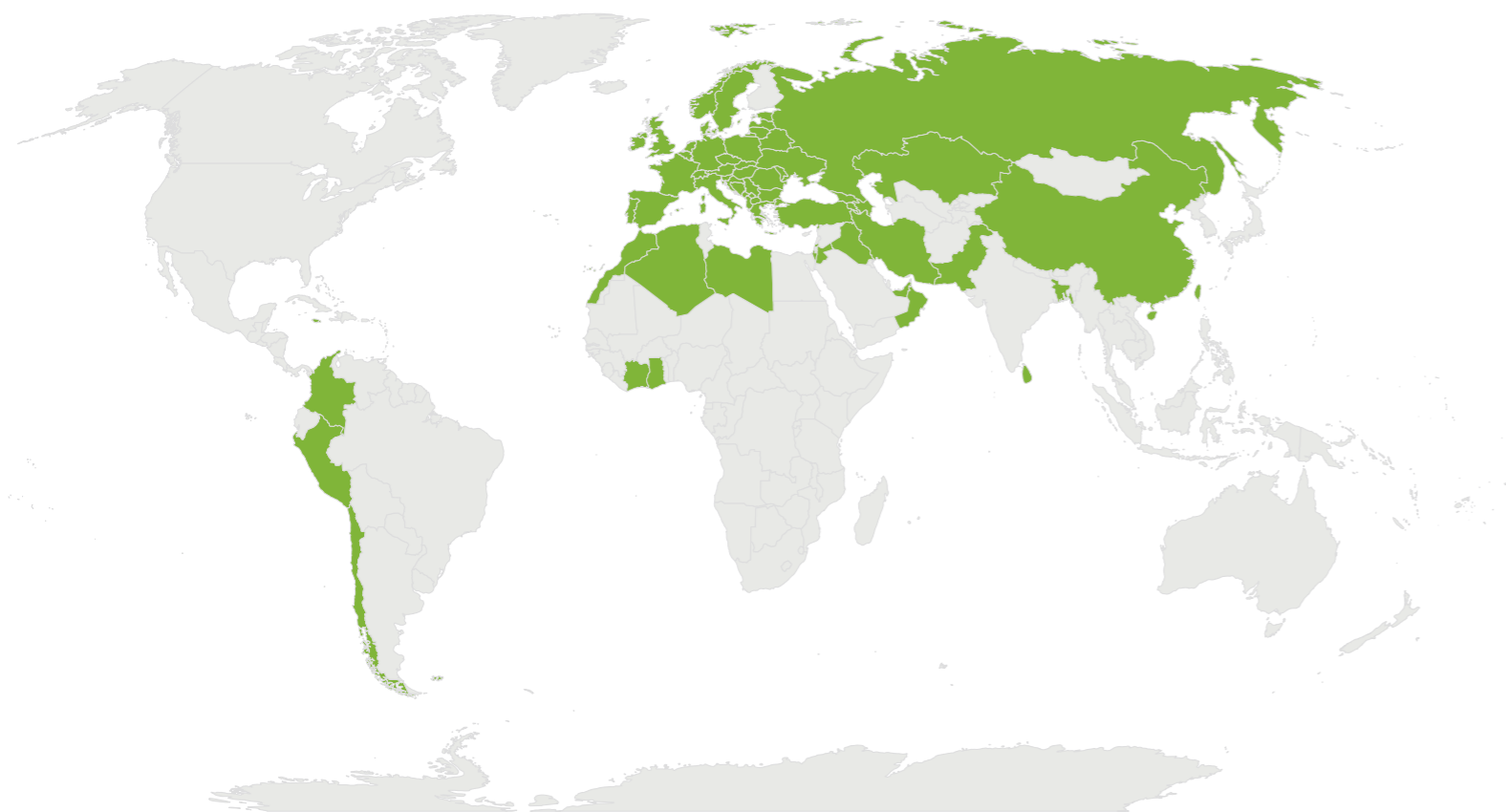


ELEKTRICKÉ OHRIEVAČE VODY



TESY

It's impressive



TESY
It's impressive

VIAK AKO 55
KRAJÍN

4 KONTINENTY

VIAK AKO 840
ZAMESTNANCOV

4 VÝROBNÉ ZÁVODY

PREDSTAVENIE TESY

TESY je jedným z popredných európskych výrobcov **elektrických, akumulčných ohrievačov vody, nepriamo ohrievaných zásobníkov vody, elektrických konvektorov a tepelných čerpadiel pre ohrev vody.**

V poslednom desaťročí zaznamenalo TESY rýchly rozvoj a predstavili široký sortiment špičkových produktov a patentovaných riešení, ktoré zodpovedajú súčasným požiadavkám na energetickú efektívnosť a ochranu životného prostredia. Spoločnosť pokračuje vo svojom rozvoji investíciami do najnovších technológií, rozšírenia výrobných kapacít a rozšírenia ponuky nových produktov.

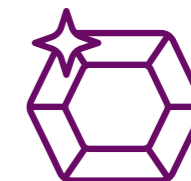
Od októbra 2017 je TESY oficiálnym členom EHPA (Európskej Asociácie tepelných čerpadiel), ktorej cieľom je poskytovať technickú a finančnú podporu európskym, národným a miestnym orgánom v oblasti legislatívy, regulácie a energetiky.

TESY je tiež členom Európskej technickej komisie, ktorá priamo pracuje na vývoji európskych nariadení týkajúcich sa energetickej účinnosti pre ktoré vykonáva laboratórne skúšky a analýzy elektrických ohrievačov vody za účelom overenia metódy opísanej v európskych nariadeniach."



POSLANIE

Našou úlohou je prinášanie tepla do tvojho života.



HODNOTY

VÁŠEŇ

Sme zanieteny tím nadšených profesionálov s ambicióznymi cieľmi. Ideme príkladom a vytvárame kultúru ktorá inšpiruje ľudí, aby urobili niečo navyše. Dávame svoje srdce a myseľ do všetkého, čo robíme, aby sme prijali dynamickú zmenu.

INOVÁCIE

Ľudia z TESI sú otvorení, dychtiví učiť sa a inšpirovaní vytvoriť. Spochybňujeme súčasný stav a využívame najnovšie technológie v najvyššej funkčnosti a pôsobivom dizajne.

DÔVERA

Spoločná vízia otvorenosti a integrity je základnou cnosťou dlhodobých partnerstiev spoločnosti TESI. Podporujúci, lojálni a dôveryhodní, ponúkame spoľahlivé produkty a kvalitu služieb s rešpektom k jednotlivcovi.



VÍZIA

Zdvíhanie latky v našom odvetví, aby sme boli globálne uznávaný ako líder v oblasti inovácií a dizajnu v riešeních teplej vody a vykurovania. Viac pohodlia jediným dotykcom.



ELEKTRICKÉ OHRIEVAČE VODY

strana 4	O spoločnosti TESY
strana 5	Poslanie, vízia, hodnoty
strana 6	Obsah katalógu
strana 7	Ako čítať symboly TESY
strana 8	Spoločenská zodpovednosť
strana 10	Výber ohrievača vody
strana 12	Prečo si vybrať TESY
strana 14	Inovácie
strana 16	Riešenia
RADA BELLISLIMO	
strana 18	BelliSlimo Cloud
strana 20	BelliSlimo Dry
strana 22	BelliSlimo
RADA MODECO	
strana 26	ModEco Cloud
strana 28	ModEco Electronic
strana 30	ModEco Ceramic
strana 32	ModEco Ceramic s výmenníkom tepla
strana 34	
RADA BILIGHT	
strana 36	BiLight
strana 38	BiLight Slim
strana 40	BiLight s vysoko účinným výmenníkom tepla
strana 42	BiLight s dvojitém integrovaným výmenníkom tepla
strana 44	BiLight Horizontal
RADA ANTICALC	
strana 48	Anticalc
strana 50	Anticalc Slim
strana 52	Anticalc Reversible
strana 54	
RADA MAXEAU	
strana 56	MaxEau Ceramic
strana 58	MaxEau Ceramic s výmenníkom tepla
strana 60	MaxEau
strana 62	MaxEau Floor
strana 64	
RADA KOMPAKT	
strana 66	Compact 5
strana 68	Compact 7
strana 70	Compact 10/15
strana 72	Compact 30
strana 74	
strana 76	Energetické štítky

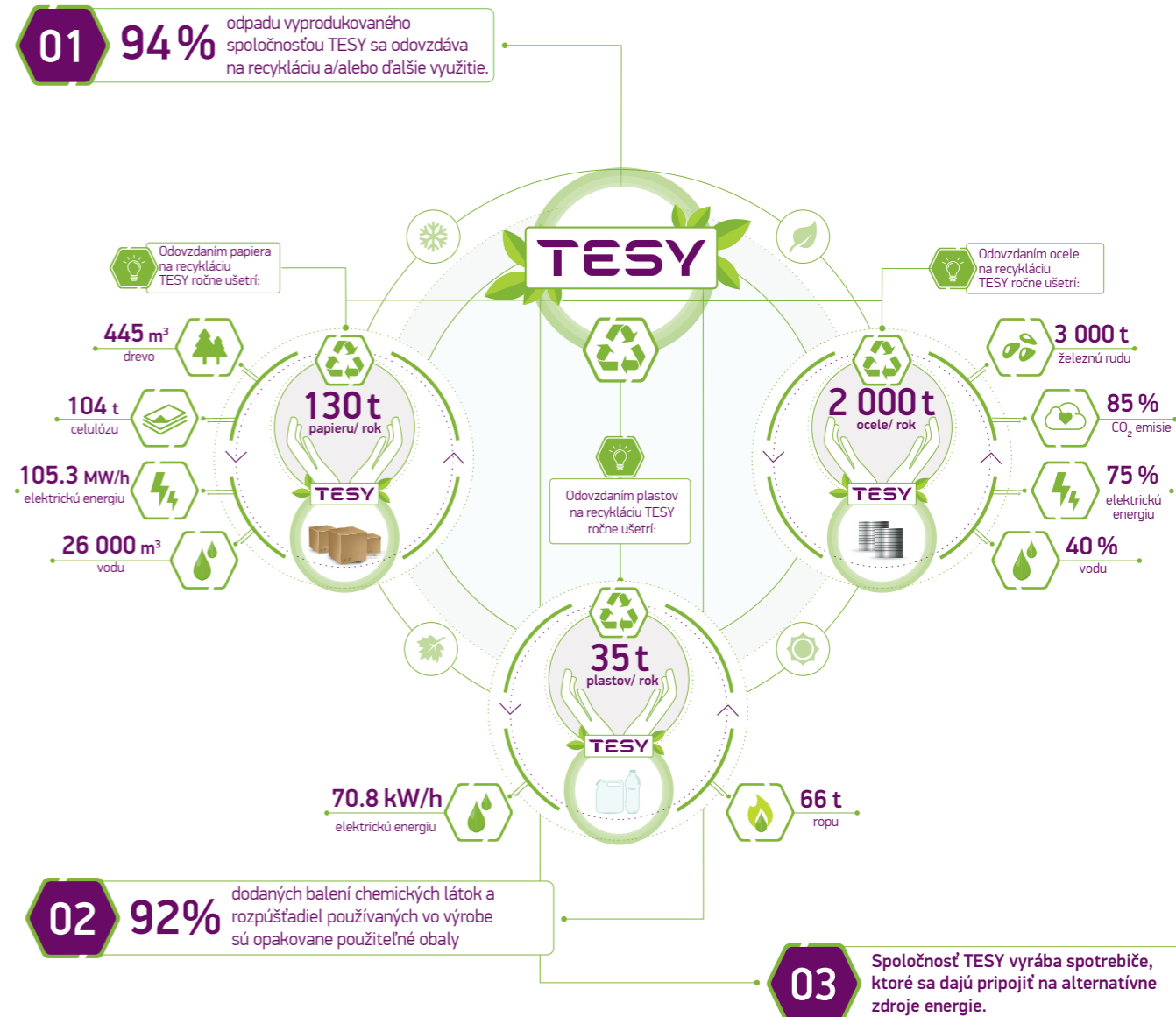
TESY SYMBOLY

	TESY CLOUD		ECO SMART REŽIM		DOTYKOVÝ OVLÁDACÍ PANEL
	NEREZOVÁ ODBERNÁ TRUBKA		SLIM DIZAJN		PLAZMOVÉ ZVÁRANIE
	HYGIENICKÝ CERTIFIKÁT		MEDENÉ VYKUROVACIE TELESO		SUCHÉ VYKUROVACIE TELESO
	OTOČNÝ GOMBÍK PUSH-PUSH		KOMPAKTNÁ VEĽKOSŤ		INŠTALÁCIA NAD UMÝVADLO
	TECHNOLÓGIA INSUTECH		TURBULÁTOR		PISTÓNOVÝ EFEKT
	ANÓDOVÁ OCHRANA		BEZ TEPELNÉHO MUSTU		KAPILÁRNY TERMOSTAT
	OCHRANA PROTI VODNÉMU KAMEŇU		JEDNODUCHÁ INŠTALÁCIA		FUNKCIA BILIGHT
	ELEKTRONICKÝ LCD DISPLEJ		KERAMICKÉ VYKUROVACIE TELESO		NASTAVITEL'NÝ TERMOREGULÁTOR
	CRYSTALTECH		INŠTALÁCIA POD DREZ		

TESY aplikuje všetky svoje záväzky v oblasti ochrany životného prostredia do svojich výrobných postupov a technológií.

Snažíme sa neustále zlepšovať zavedené procesy a prísne dodržiavame všetky predpisy na ochranu životného prostredia.

Keďže sa zameriavame na účinnosť, naše spotrebiče môžu využívať aj alternatívne zdroje energie.



PRODUKTOVÝ PORADCA

➤ OVLÁDANIE CEZ INTERNET:

1. ModEco Cloud
2. BelliSlimo Cloud
3. BelliSlimo Dry Cloud



➤ SMART:

1. ModEco Cloud
2. ModEco Electronic
3. BelliSlimo
4. BelliSlimo Cloud
5. BelliSlimo Dry



➤ PRE TVRDÚ VODU:

1. ModEco Ceramic
2. Anticalc
3. MaxEau Ceramic
4. BelliSlimo Dry



➤ KOMPAKTNÁ VEĽKOSŤ:

1. Compact 5
2. Compact 7
3. Compact 10 / 15
4. Compact 30



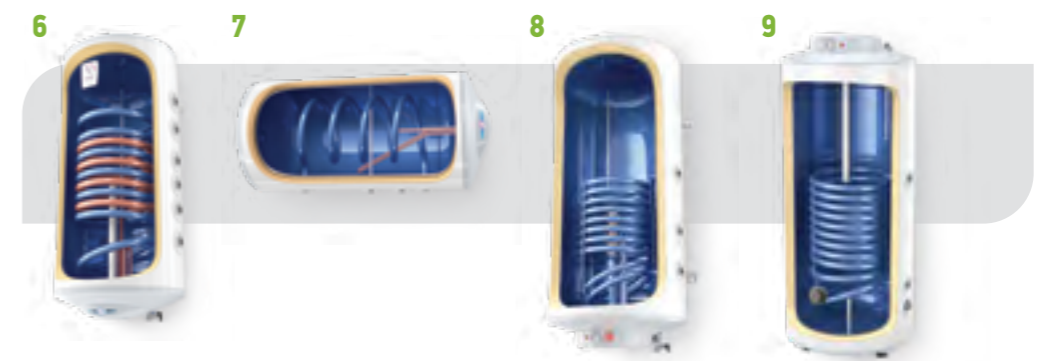
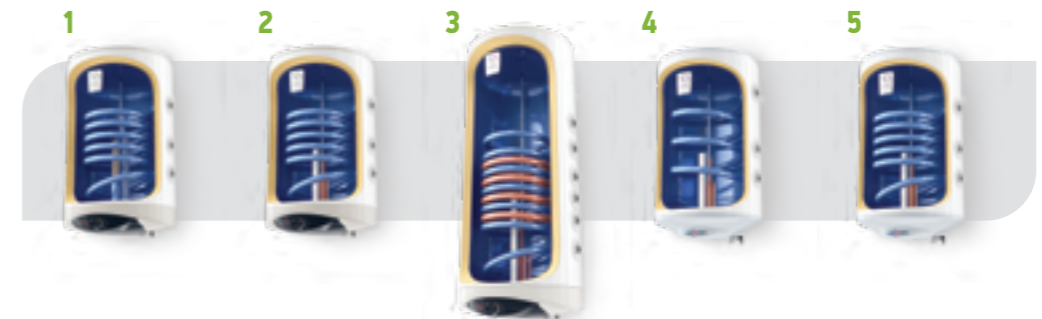
➤ PRIESTOROVO ÚSPORNÝ:

1. BiLight Slim
2. Anticalc Slim
3. BelliSlimo
4. BiLight Horizontal Slim



➤ ALTERNATÍVNE ZDROJE ENERGIE:

1. ModEco Ceramic s výmenníkom tepla
2. ModEco s výmenníkom tepla
3. ModEco s dvojitým integrovaným výmenníkom tepla
4. BiLight s výmenníkom tepla
5. BiLight s vysokoúčinným výmenníkom tepla
6. BiLight s dvojitým integrovaným výmenníkom tepla
7. BiLight Horizontal s výmenníkom tepla
8. MaxEau Ceramic s výmenníkom tepla
9. MaxEau Stacionár s výmenníkom tepla





PREČO TESIY?

pretože dostanete....

- **Komfort** monitorovania a kontroly vody vášho ohrievača v reálnom čase kedykoľvek a kdekoľvek prostredníctvom vysoko zabezpečeného internetového pripojenia.
- **Luxus** používať inteligentný spotrebič, ktorý sa stará o váš každodenný život a zabezpečí teplú vodu presne vtedy, keď ju potrebujete.
- **Bezpečnosť** a spoľahlivosť robustnej a odolnej konštrukcie nádrže na vodu.
- **Pohodlie** jednoduchého čistenia a servisu vášho spotrebiča pre celoživotnú prevádzku.
- **Radosť** z toho, že si môžete vychutnať všetku teplú vodu, ktorú vy a vaši blízki potrebujete.

TESIY CLOUD A APLIKÁCIA TESIY CLOUD



TESIY Cloud spolu s TESIY Cloud App poskytuje monitorovanie v reálnom čase a ovládanie ohrievača vody prostredníctvom internetu na adrese kedykoľvek a kdekoľvek. Inštalácia a pripojenie spotrebičov sa vykonáva jednoducho a intuitívne. Zálohovanie a obnovenie preferovaných prevádzkových režimov je zabezpečené aj v prípade výpadku napájania alebo internetu. Spojenie medzi ohrievačom vody a aplikáciou je šifrované a vysoko bezpečné, čo zaručuje ochranu pred akýmkoľvek neželaným prístupom. Možnosť pripojenia viacerých elektrických ohrievačov vody vo viacerých skupinách umožňuje rýchle a pohodlné ovládanie. Pomocou presného programovania a diaľkového ovládania dochádza ku zníženiu mesačných účtov za elektrickú energiu.

Aplikácia **TESIY Cloud** poskytuje jednoduchý prístup k rôznym funkciám

- **Týždenný programátor** - slúži na nastavenie týždennej prevádzky elektrického ohrievača vody. Program je možné nastaviť pre každý deň týždňa a každú hodinu dňa podľa želania zákazníka.
- **Dovolenkový režim** - vhodný pre situácie, keď zákazník nebude určitý čas doma. Nastavením dĺžky trvania neprítomnosti, predpokladaného dátumu návratu a požadovanej teploty vody bude elektrický ohrievač vody vedieť, kedy sa zákazník vráti a bude dodávať dostatok teplej vody. Počas obdobia dovolenky bude spotrebič pracovať v režime Anti-freeze (proti zamrznutiu).
- **Energetická kalkulačka** - umožňuje jednoduché sledovanie spotrebovanej energie od začiatku prevádzky elektrického ohrievača vody alebo posledného vynulovania kalkulačky.
- **Funkcia Boost** - jednorazový ohrev na maximálnu teplotu.

ECO SMART REŽIM

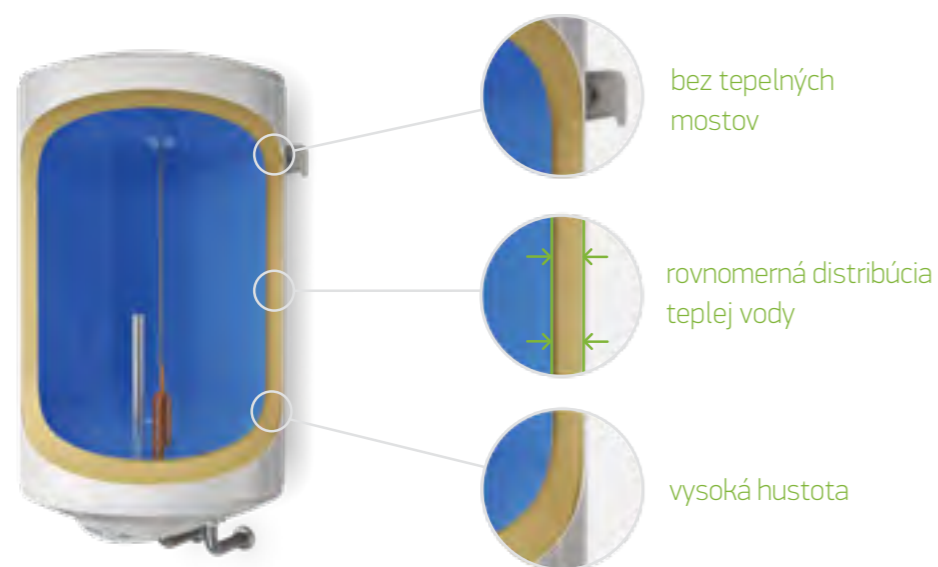


ECO SMART REŽIM - inteligentný a samoučiaci sa režim, ktorý zabezpečí až **18% úsporu energie** na týždennej báze.

Prevádzkový režim **ECO Smart** pomáha znížiť náklady na elektrickú energiu bez toho, aby sa znížilo množstvo teplej vody alebo pohodlie používateľa. Softvér integrovaný do elektronického ovládania, podobne ako umelá inteligencia, nezávisle sleduje a zapamätáva si zvyky používateľa, čím vytvára časový plán a riadi prevádzku spotrebiča. Vďaka tomu zabezpečuje teplú vodu presne vtedy, keď je to potrebné.

ECO Smart mode umožňuje aj jednorazové zahriatie na maximálnu teplotu bez zmeny prevádzkových nastavení (Boost).

INSUTECH



INSUTECH je špeciálna technológia, ktorá vytvára vysoko účinnú izoláciu na uchovanie teplej vody až do jej použitia. Umožňuje eliminovať tepelný most medzi zásobníkom vody a montážnou konzolou, čo vedie k zníženiu tepelných strát až o 16 %.

Presné uloženie vnútornej nádrže do vonkajšieho plášťa zaručuje rovnomerné rozloženie izolácie s vysokou hustotou. Vďaka zloženiu PU peny bez obsahu freónov a HCFC je izolácia bezpečná a šetrná k životnému prostrediu.

PISTON EFEKT



BEŽNÝ OHRIEVAČ VODY



PIESTOVÁ DÝZA

TESY OHRIEVAČ VODY

Revolučné riešenie pre väčšie množstvo teplej vody. Vstupná dýza vytvára **PISTÓN EFEKT** - eliminuje premiešavanie vstupnej studenej a už ohriatej vody v spotrebiči vyrovnaním tlakov v zmiešavacom priestore. S **NOVOU** vstupnou dýzou aj horizontálny ohrievač vody TESI dodáva porovnateľné množstvo teplej vody ako vertikálny.

TURBULATOR

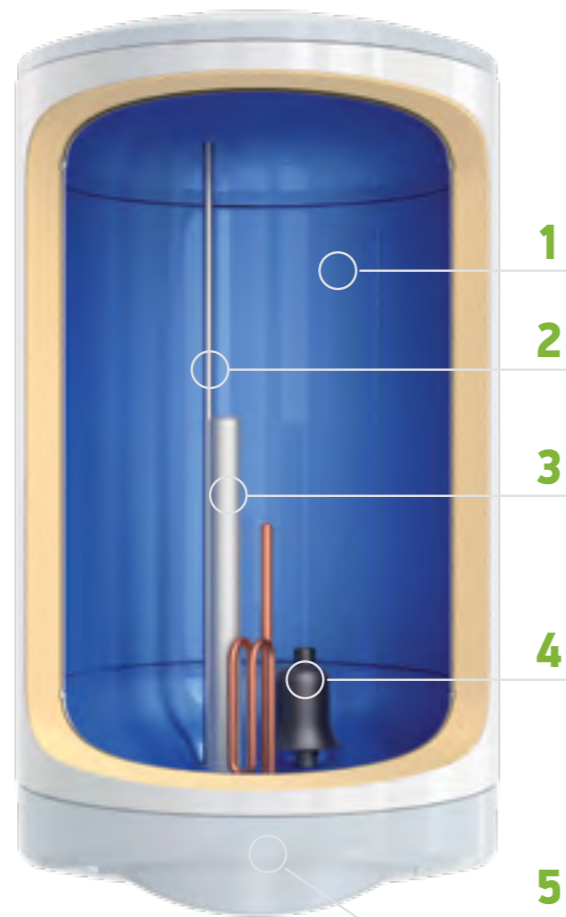


TURBULATOR je kovový prvok so špeciálnou perforáciou integrovanou po celej dĺžke rúrky výmenníka tepla. Premiešava horúce jadro teplotnej kvapaliny cirkulujúcej cez výmenník tepla, pričom ju tlačí na jeho vnútorné steny, čím zvyšuje účinnosť prenosu tepla do vody vo vnútri zásobníka.

PLAZMOVÉ ZVÁRANIE



Táto metóda zvárania zaručuje vysokú kvalitu a životnosť zvaru medzi jednotlivými spojmi oceľového plechu tvoriaceho valec nádrže na vodu. Absencia dodatočných materiálov v procese zvárania poskytuje hladší povrch, čo zaručuje vysokú kvalitu smaltovania.



1 OCHRANA CRYSTALTECH

CrystalTech je nový smaltový náter nádrže na ochranu proti korózii. Technologicky vyššia úroveň presnosti procesu smaltovania zabezpečuje rovnomerné rozloženie po celom povrchu. Zároveň sa dosahuje lepšia prílnavosť ku kovu a tým sa zvyšuje odolnosť ohrievača vody. Vyšší obsah titánu v smaltovom prášku zaručuje dodatočnú pevnosť a dlhšiu životnosť nádrže bez ohľadu na kvalitu vody.

2 ODBERNÁ TRUBKA NA HORÚCU VODU Z NEHRDZAVEJÚCEJ OCELE

Odborná trubka **teplej vody** všetkých elektrických ohrievačov vody TESI je vyrobená z nehrdzavejúcej ocele, ktorá odoláva vysokej teplote a tlaku vo vnútri nádrže, čo zaručuje bezproblémovú prevádzku počas celej životnosti ohrievača vody.

3 ANÓDOVÁ OCHRANA

Horčíková anóda chráni smaltovanú vrstvu CrystalTech pre bezproblémovú prevádzku a dlhšiu životnosť nádrže na vodu. Dá sa ľahko demontovať a vymeniť.

4 NOVÁ PIESTOVÁ TRYSKA

Revolučné riešenie pre väčšie množstvo teplej vody.

5 VELKÁ ČISTIACA PRÍRUBA

Príruba je dostatočne veľká, aby zabezpečila jednoduché čistenie a údržbu elektrického ohrievača vody.

UNIVERZÁLNY MONTÁŽNY SET

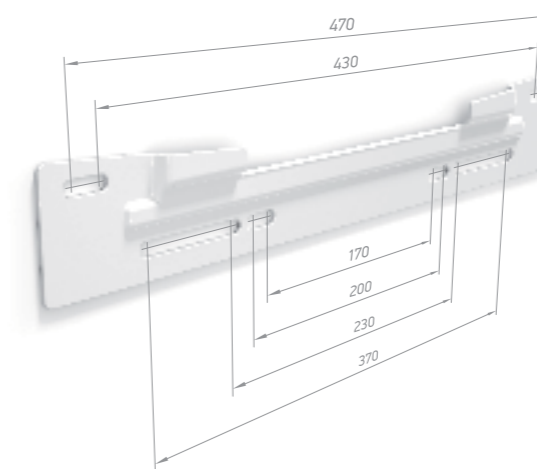
Univerzálny montážny set umožňuje jednoduchú výmenu v prípade výmeny ohrievača vody bez dodatočného vŕtania do steny.

➤ Jednoduchý postup montáže v 2 krokoch:

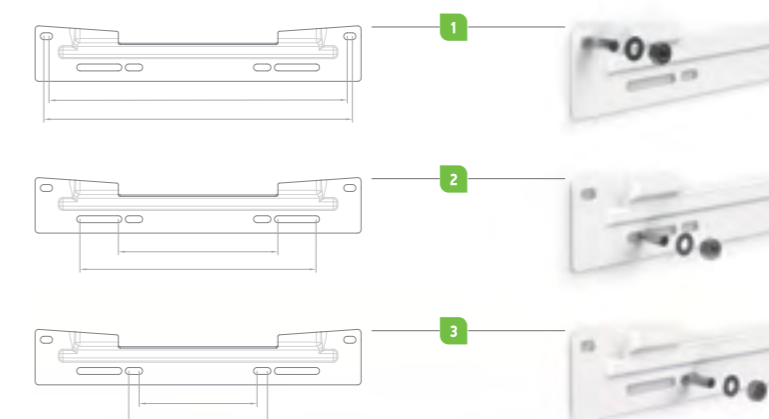
- Krok 1:** Namontujte set do už existujúcich otvorov na stene.
- Krok 2:** Pripevnite ohrievač vody pomocou vlastnej konzoly (bez ďalších upevňovacích prvkov)

➤ Bezpečné a odolné

➤ Štýlový dizajn



1, 2, 3 - Variabilná šírka upevnenia konzoly





BelliSlimo

Umelecké dielo

BelliSlimo Cloud

BelliSlimo Cloud je najnovší prírastok do rodiny produktov TESI Cloud pripojiteľných na internet. Ponúka intuitívne programovanie a monitorovanie pomocou aplikácie TESI Cloud pre systémy iOS a Android.

BelliSlimo

Bellisimo stanovuje nové priemyselné štandardy vďaka svojmu modernému talianskemu dizajnu a najnovšími technológiami. So štíhlou siluetou a voliteľnou vertikálnou, alebo horizontálnou inštaláciou ponúka prvú sprchu za menej ako 40 minút.

BelliSlimo Dry

BelliSlimo Dry je riešenie, pre oblasti s tvrdou vodou. Štyri suché vykurovacie telesá z nehrdzavejúcej ocele zabezpečujú ochranu proti vodnému kameňu, bezhlučnú prevádzku a dlhú životnosť výrobku.



BelliSlimo Cloud

OVĽÁDANIE CEZ INTERNET:

- Jednoduchá inštalácia a pripojenie ohrievača vody ku aplikácii **TESY Cloud**
- Monitorovanie a ovládanie ohrievača vody v reálnom čase kedykoľvek a kdekoľvek
- Monitorovanie spotreby energie prostredníctvom kalkulačky na výpočet spotreby energie

MEDENÉ ALEBO SUCHÉ OHRIEVACIE TELESO

ENERGETICKÁ TRIEDA B: Najvyššia energetická trieda vo svojej kategórii

UNIVERZÁLNY: Môže byť inštalovaný vertikálne alebo horizontálne

ECO SMART MODE: Inteligentný a samoučiaci sa režim, ktorý zabezpečí až 18% týždennú úsporu energie

RÝCHLA PRVÁ SPRCHA: Rýchlo ohrieva dostatok vody na prvé sprchovanie

PROGRAM "DOVOLENKA": Nastavte, kedy sa vrátite domov a koľko teplej vody budete potrebovať

FUNKCIA BOOST: jednorazové zahriatie na maximálnu teplotu

TÝŽDENNÉ PROGRAMOVANIE: Umožňuje personalizované programovanie pre každý deň v týždni a každú hodinu dňa

SPATNÉ ODPočITAVANIE: Odpočítava, a zobrazuje zostatok času do ohriatia na požadovanú teplotu

Objem 50 - 100

TYP		BELLISLIMO CLOUD DRY 50	BELLISLIMO CLOUD DRY 80	BELLISLIMO CLOUD DRY 100	BELLISLIMO CLOUD 50	BELLISLIMO CLOUD 80	BELLISLIMO CLOUD 100
KÓD		GCR 502724D E31 ECW	GCR 802724D E31 ECW	GCR 1002724D E31 ECW	GCR 502722 E31 ECW	GCR 802722 E31 ECW	GCR 1002722 E31 ECW
Výkon	W	1200 / 2400	1200 / 2400	1200 / 2400	1200/2200	1200/2200	1200/2200
Inštalácia		V H	V H	V H	V H	V H	V H
Doba ohrevu -Δ t 45 K (15 - 60° C)		1h 18 min	2h 07 min	2h 36 min	1h 20 min	2h 11 min	2h 41 min
Ročná spotreba elektrickej energie	kWh	1269	1268	1272	1219	1242	1272
Energetická trieda		B	B	B	B	B	B
Záťažový profil		M	M	M	M	M	M
*T out of box	°C	80	80	80	80	80	80
**V 40	L	83	68	140	105	154	105
***T max	°C	80	80	80	80	80	80
****Max 40	L	83	68	140	105	154	105
Skutočný objem	L	40	65	80	40	65	80

PREZENTOVANÉ ÚDAJE PLATIA PRE VERTIKÁLNU INŠTALÁCIU

*T out of box - optimálna pracovná teplota pre konkrétny model elektrického ohrievača vody nastavená výrobcom

**V 40 - množstvo teplej vody, ktorú môže elektrický ohrievač vody vyrobiť pri pracovnej teplote T out of box

***T max - maximálna pracovná teplota elektrického ohrievača vody

****Max 40 - maximálne množstvo teplej vody, ktorú môže elektrický ohrievač vody vyrobiť pri maximálnej teplote



UNIVERZÁLNE MODELY



TESY CLOUD



ECO SMART MODE



LCD DISPLEJ



DOTYKOVÝ OVLÁDAČÍ PANEL



INSUTECH TECHNOLOGY



BEZ TEPELNÉHO MOSTU



CRYSTALTECH



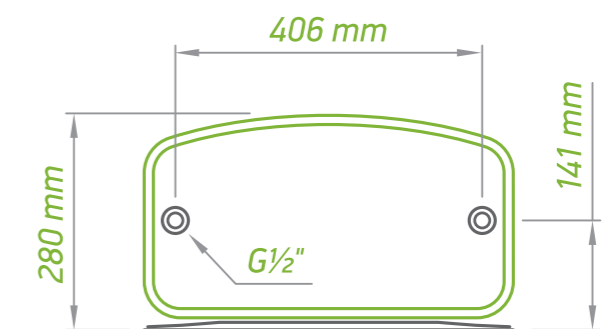
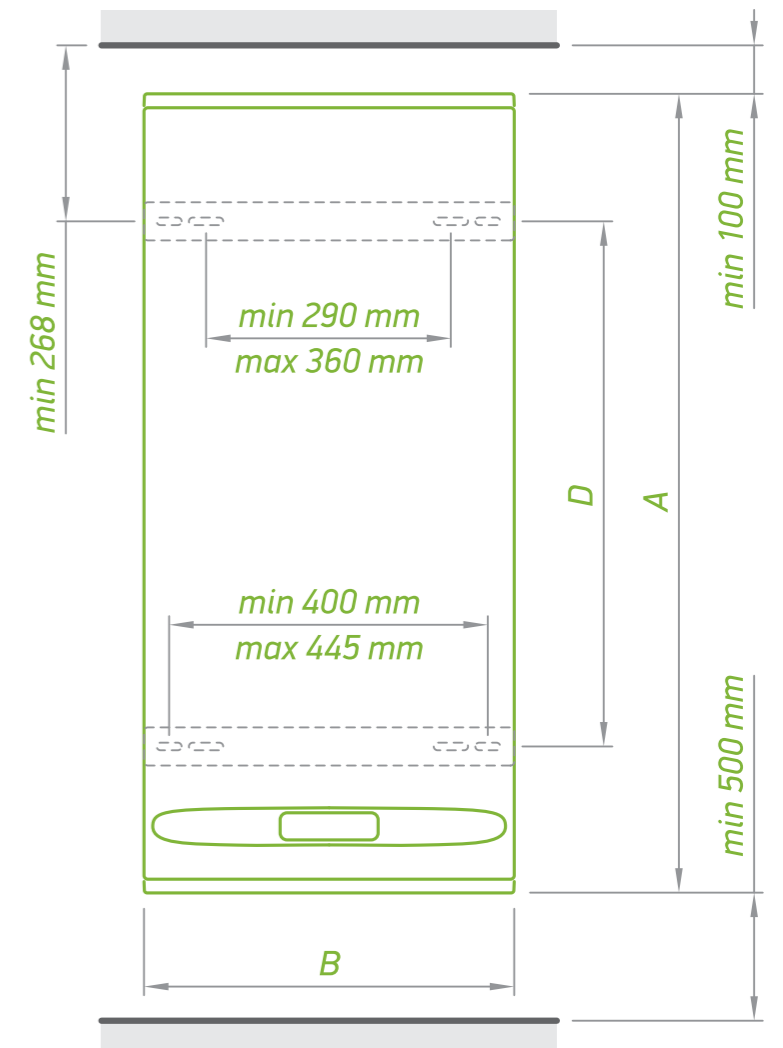
NEREZOVÁ ODBERNÁ TRUBKA



HYGIENICKÝ CERTIFIKÁT



JEDNODUCHÁ INŠTALÁCIA



ROZMERY VÝROBKU		BELLISLIMO CLOUD DRY 50	BELLISLIMO CLOUD DRY 80	BELLISLIMO CLOUD DRY 100	BELLISLIMO CLOUD 50	BELLISLIMO CLOUD 80	BELLISLIMO CLOUD 100
KÓD		GCR 502724D E31 ECW	GCR 802724D E31 ECW	GCR 1002724D E31 ECW	GCR 502722 E31 ECW	GCR 802722 E31 ECW	GCR 1002722 E31 ECW
výška (A)	mm	709	1053	1287	709	1053	1279
šírka (B)	mm	490	490	490	490	490	490
hĺbka (C)	mm	280	280	280	280	280	280
D	mm	405	695	880	405	695	880



BelliSlimo Dry

- **DUÁLNE SUCHÉ OHREVNÉ TELESÁ**
- **ENERGETICKÁ TRIEDA B:** Najvyššia energetická trieda vo svojej kategórii
- **UNIVERZÁLNY:** Môže byť inštalovaný vertikálne alebo horizontálne
- **ECO SMART MODE:** Inteligentný a samoučiaci sa režim, ktorý zabezpečí až 18% týždennú úsporu energie
- **DVOJITÁ NÁDRŽ:** Dve nádrže na vodu s oddelenými suchými ohrevnými telesami
- **RÝCHLA PRVÁ SPRCHA:** Rýchlo ohrieva dostatok vody na prvé sprchovanie
- **REŽIM "DOVOLENKA":** Nastavte čas, kedy sa vrátite domov a koľko teplej vody budete potrebovať
- **FUNKCIA BOOST:** jednorazové zahriatie na maximálnu teplotu
- **TÝŽDENNÉ PROGRAMOVANIE:** Umožňuje personalizované programovanie pre každý deň v týždni a každú hodinu dňa
- **SPATNÝ ODPOČET:** Odpočítava čas, kým voda v ohrievači nedosiahne požadovanú teplotu
- Objem 50 - 100

TYP	BELLISLIMO DRY 50		BELLISLIMO DRY 80		BELLISLIMO DRY 100		
KÓD	GCR 502724D E31 EC		GCR 802724D E31 EC		GCR 1002724D E31 EC		
Výkon	W	1200 / 2400		1200 / 2400		1200 / 2400	
Inštalácia		V	H	V	H	V	H
Doba ohrevu - Δ t 45 K (15 - 60° C)		1h 18 min		2h 07 min		2h 36 min	
Ročná spotreba elektrickej energie	kWh	1269	1268	1272	1219	1242	1272
Energetická trieda		B	B	B	B	B	B
Záťažový profil		M	M	M	M	M	M
*T out of box	°C	80	80	80	80	80	80
**V 40	L	83	68	140	105	154	105
***T max	°C	80	80	80	80	80	80
****Max 40	L	83	68	140	105	154	105
Skutočný objem	L	40		65		80	

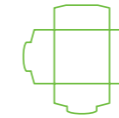
PREZENTOVANÉ ÚDAJE PLATIA PRE VERTIKÁLNU INŠTALÁCIU

*T out of box - optimálna pracovná teplota pre konkrétny model elektrického ohrievača vody nastavená výrobcom

**V 40 - množstvo teplej vody, ktorú môže elektrický ohrievač vody vyrobiť pri pracovnej teplote T out of box

***T max - maximálna pracovná teplota elektrického ohrievača vody

****Max 40 - maximálne množstvo teplej vody, ktorú môže elektrický ohrievač vody vyrobiť pri maximálnej teplote



UNIVERZÁLNE MODELY



SUCHÉ OHREVNÉ TELESO



ECO SMART MODE



LCD DISPLEJ



DOTYKOVÝ OVLÁDACÍ PANEL



INSUTECH TECHNOLOGY



BEZ TEPELNÉHO MOSTU



NEREZOVÁ ODBERNÁ TRUBKA



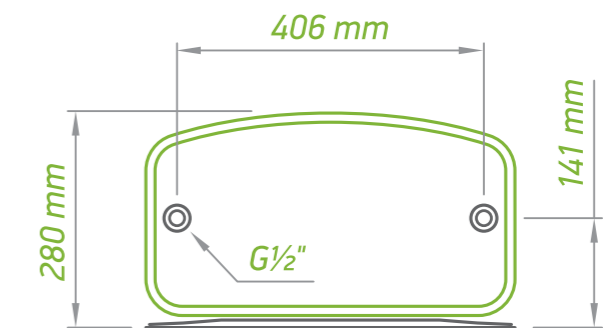
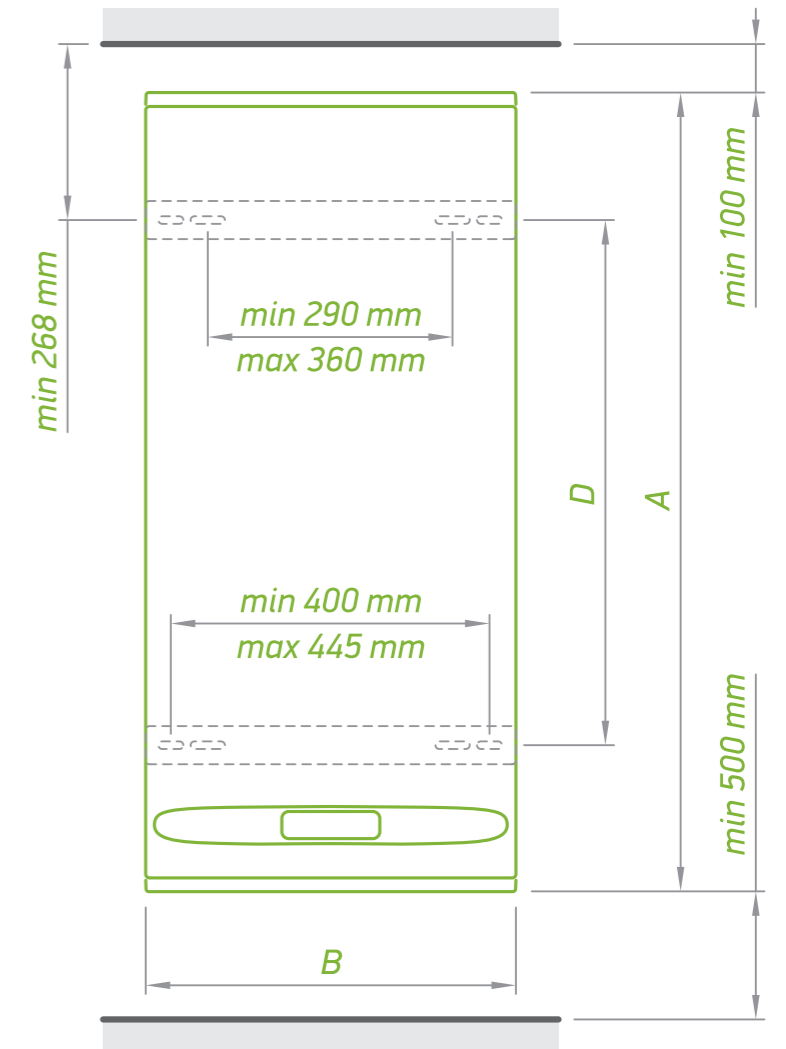
HYGIENICKÝ CERTIFIKÁT



CRYSTALTECH



JEDNODUCHÁ INŠTALÁCIA



ROZMERY VÝROBKU	BELLISLIMO DRY 50		BELLISLIMO DRY 80		BELLISLIMO DRY 100	
KÓD	GCR 502724D E31 EC		GCR 802724D E31 EC		GCR 1002724D E31 EC	
výška (A)	mm	709	1053	1287		
šírka (B)	mm	490	490	490		
hĺbka (C)	mm	280	280	280		
D	mm	405	695	880		



BelliSlimo

- **2 MEDENÉ VYKUROVACIE TELESÁ**
- **ENERGETICKÁ TRIEDA B:** Najvyššia energetická trieda vo svojej kategórii
- **UNIVERZÁLNY:** Môže byť inštalovaný vertikálne alebo horizontálne
- **ECO SMART MODE:** Inteligentný a samoučiaci sa režim, ktorý zabezpečí až 18% týždennú úsporu energie
- **DVOJITÁ NÁDRŽ:** Dve nádrže na vodu s oddelenými medenými ohrevnými telesami
- **RÝCHLA PRVÁ SPRCHA:** Rýchlo ohreje dostatok vody na prvé sprchovanie
- **REŽIM "DOVOLENKA":** Nastavte čas, kedy sa vrátite domov a koľko teplej vody budete potrebovať
- **FUNKCIA BOOST:** jednorazové zahriatie na maximálnu teplotu
- **TÝŽDENNÉ PROGRAMOVANIE:** Umožňuje personalizované programovanie pre každý deň v týždni a každú hodinu dňa
- **SPATNÝ ODPOČET:** Odpočítava čas kým voda v ohrievači nedosiahne požadovanú teplotu
- Objem 30 - 100

TYP		BELLISLIMO 30	BELLISLIMO 50	BELLISLIMO 80	BELLISLIMO 100				
KÓD		GCR 302712 E31 EC	GCR 502722 E31 EC	GCR 802722 E31 EC	GCR 1002722 E31 EC				
Výkon	W	1200/1200	1200/2200	1200/2200	1200/2200				
Inštalácia		V H	V H	V H	V H				
Doba ohrevu -Δ t 45 K (15 - 60° C)	h:min	1:05	1:20	2:11	2:41				
Ročná spotreba elektrickej energie	kWh	482	493	1241	1241	1256	1256	1281	1281
Energetická trieda		A	B	B	B	B	B	B	B
Záťažový profil		S	S	M	M	M	M	M	M
*T out of box	°C	79	79	79	79	78	78	78	69
**V 40	L	47	45	80	70	140	109	171	103
***T max	°C	79	79	79	79	78	78	78	78
****Max 40	L	47	45	80	70	140	109	171	120
Skutočný objem	L	25	40	65	80				

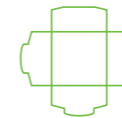
PREZENTOVANÉ ÚDAJE PLATIA PRE VERTIKÁLNU INŠTALÁCIU

*T out of box - optimálna pracovná teplota pre konkrétny model elektrického ohrievača vody nastavená výrobcom

**V 40 - množstvo teplej vody, ktorú môže elektrický ohrievač vody vyrobiť pri pracovnej teplote T out of box

***T max - maximálna pracovná teplota elektrického ohrievača vody

****Max 40 - maximálne množstvo teplej vody, ktorú môže elektrický ohrievač vody vyrobiť pri maximálnej teplote



UNIVERZÁLNE MODELY



ECO SMART MODE



CRYSTALTECH



LCD DISPLEJ



DOTYKOVÝ OVLÁDACÍ PANEL



INSUTECH TECHNOLOGY



BEZ TEPELNÉHO MOSTU



NEREZOVÁ ODBERNÁ TRUBKA



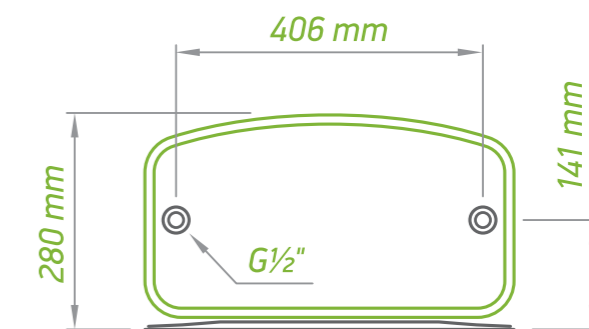
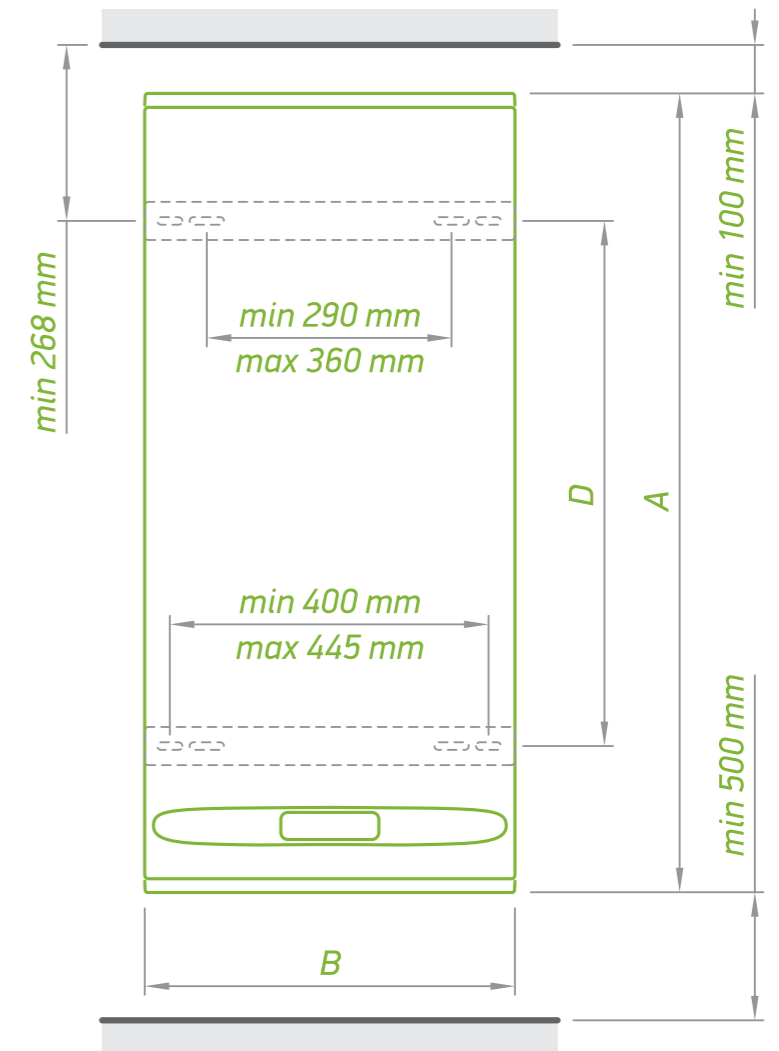
HYGIENICKÝ CERTIFIKÁT



JEDNODUCHÁ INŠTALÁCIA



MEDENÉ VYKUROVACIE TELESO



ROZMERY VÝROBKU		BELLISLIMO 30	BELLISLIMO 50	BELLISLIMO 80	BELLISLIMO 100
KÓD		GCR 302712 E31 EC	GCR 502722 E31 EC	GCR 802722 E31 EC	GCR 1002722 E31 EC
výška (A)	mm	492	704	1053	1279
šírka (B)	mm	490	490	490	490
hĺbka (C)	mm	280	280	280	280
D	mm	165	405	695	880



ModEco

Moderný dizajn, inteligentné technológie

- Elektrické ohrievače vody novej generácie, ktoré kombinujú moderný dizajn a ekologickú inteligentnú technológiu.
- Rada **ModEco** obsahuje všetky produktové a technologické inovácie, ktoré ľudia od spoločnosti TESI očakávajú. Vysoko účinná PU izolácia s hrúbkou 32 mm zaručuje nízke tepelné straty a spĺňa najvyššie požiadavky európskych trhov.
- Rada **ModEco** zahŕňa:
 - **ModEco Cloud** - poskytuje komfort pri monitorovaní a ovládaní ohrievača vody cez internet kedykoľvek a kdekoľvek
 - **ModEco Electronic** - integrovaný inteligentný režim na zníženie nákladov na energiu bez toho, aby ste sa museli vzdať svojho komfortu, alebo pohodlia.
 - **ModEco Ceramic** - obsahuje keramické ohrevné teleso, ktoré poskytuje spoľahlivú ochranu proti tvrdej vode
 - **ModEco** - modely s medeným ohrevným telesom, s výmenníkom tepla, alebo bez neho, ako aj modely s dvojitým integrovaným výmenníkom tepla.



ModEco Cloud

OVĽADANIE CEZ INTERNET:

- Jednoduchá inštalácia a pripojenie ohrievača vody k internetu pomocou aplikácie **TESY Cloud**
- Monitorovanie a ovládanie ohrievača vody v reálnom čase kedykoľvek a kdekoľvek
- Monitorovanie spotreby energie prostredníctvom energetickej kalkulačky

INDOOR CONNECT:

Ovládajte zariadenie priamo prostredníctvom miestnej siete: nie je potrebné pripojenie k internetu

ENERGETICKÁ TRIEDA B:

Najvyššia energetická trieda vo svojej kategórii

KERAMICKÉ OHREVNÉ TELESO

- Ochrana proti vodnému kameňu
- Bezhluchná prevádzka
- Jednoduchá údržba

ECO SMART MODE:

Inteligentný a samoučiaci sa režim, ktorý zabezpečí až 18% týždennú úsporu energie

AUTOMATICKÝ ANTILEGIONELOVÝ CYKLUS:

Automatické nastavenie režimu Antilegionella neutralizuje zárodky baktérií v nádrži

EXTRA OCHRANA PRE DLHŠIU ŽIVOTNOSŤ:

Upozornenie sa aktivuje, keď v nádrži nie je voda, a vypne sa spotrebič

REŽIM DOVOLENKA:

Nastavte, kedy sa vrátite domov a koľko teplej vody budete potrebovať

FUNKCIA BOOST:

jednorazové zahriatie na maximálnu teplotu

TÝŽDENNÉ PROGRAMOVANIE:

Umožňuje personalizované programovanie pre každý deň v týždni a každú hodinu dňa

Objem 50 L - 150 L

TYP		MODECO CLOUD 50	MODECO CLOUD 80	MODECO CLOUD 100	MODECO CLOUD 120	MODECO CLOUD 150
KÓD		GCV 504716D C22 ECW	GCV 804724D C22 ECW	GCV 1004724D C22 ECW	GCV 1204724D C22 ECW	GCV 1504724D C22 ECW
Skutočný objem	L	50	82	100	120	143
Priemer	mm	470	470	470	470	470
Výkon	W	1600	2400	2400	2400	2400
Doba ohrevu -Δ t 45 K (15 - 60° C)		1 h 37 min	1 h 47 min	2 h 10 min	2 h 36 min	3 h 05 min
Ročná spotreba elektrickej energie	kWh	1204	1103	1238	2500	2483
Energetická trieda		B	B	B	C	C
Záťažový profil		M	M	M	L	L
*T out of box	°C	70	70	70	70	70
**V 40	L	84	142	166	222	261
***T max	°C	75	75	75	75	75
****Max 40	L	94	154	192	236	279
Izolácia	mm	32	32	32	32	32

PREZENTOVANÉ ÚDAJE PLATIA PRE VERTIKÁLNU INŠTALÁCIU

*T out of box - optimálna pracovná teplota pre konkrétny model elektrického ohrievača vody nastavená výrobcom

**V 40 - množstvo teplej vody, ktorú môže elektrický ohrievač vody vyrobiť pri pracovnej teplote T out of box

***T max - maximálna pracovná teplota elektrického ohrievača vody

****Max 40 - maximálne množstvo teplej vody, ktorú môže elektrický ohrievač vody vyrobiť pri maximálnej teplote



TESY CLOUD



ECO SMART MODE



INSUTECH TECHNOLOGY



DOTYKOVÝ OVLÁDACÍ PANEĽ



PISTONOVÝ EFEKT



BEZ TEPELNÉHO MOSTU



KERAMICKÉ VYKUROVACIE TELESO



NEREZOVÁ ODBERNÁ TRUBKA



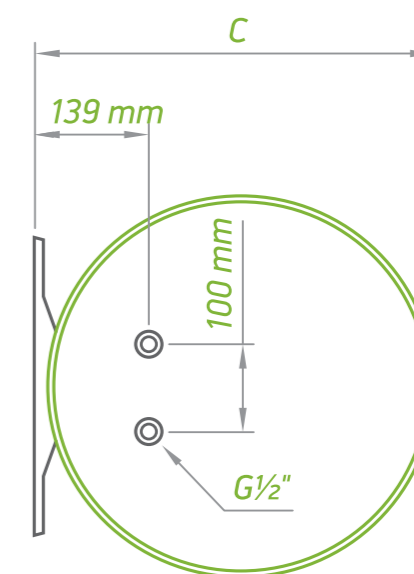
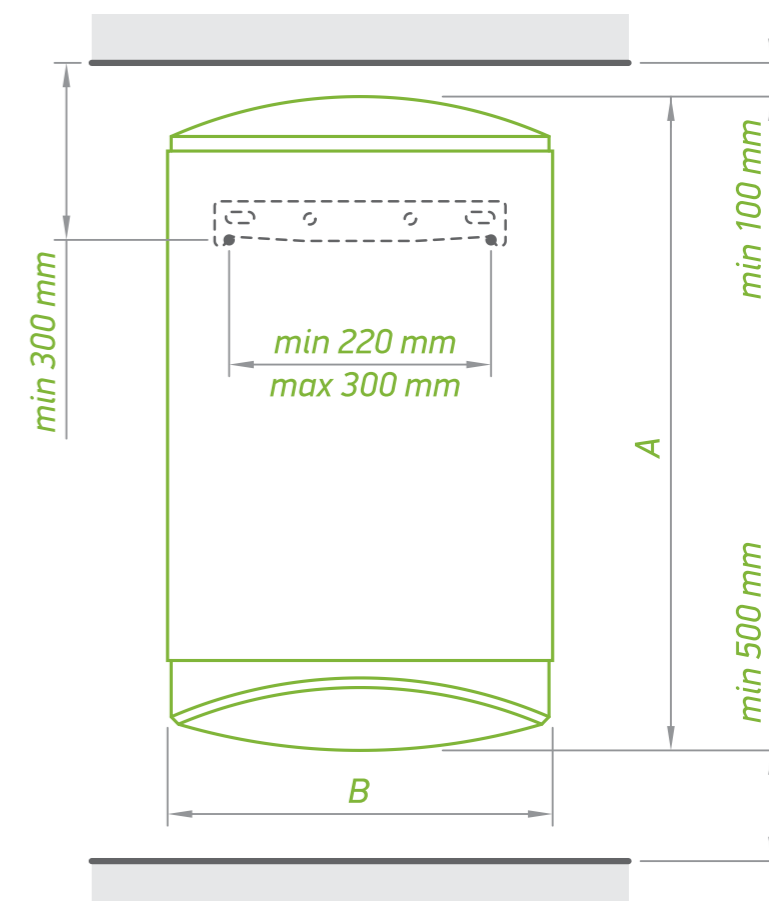
CRYSTALTECH



HYGIENICKÝ CERTIFIKÁT



PLAZMOVÉ ZVÁRANIE



ROZMERY VÝROBKU		MODECO CLOUD 50	MODECO CLOUD 80	MODECO CLOUD 100	MODECO CLOUD 120	MODECO CLOUD 150
KÓD		GCV 504716D C22 ECW	GCV 804724D C22 ECW	GCV 1004724D C22 ECW	GCV 1204724D C22 ECW	GCV 1504724D C22 ECW
výška (A)	mm	595	845	985	1150	1315
šírka (B)	mm	470	470	470	470	470
hĺbka (C)	mm	496	496	496	496	496



ModEco Electronic

- **ENERGETICKÁ TRIEDA B:** Najvyššia energetická trieda vo svojej kategórii
- **MEDENÉ VYKUROVACIE TELESO**
- **ECO SMART MODE:** Inteligentný a samoučiaci sa režim, ktorý zabezpečí až 18% týždennú úsporu energie
- Dotykový ovládací panel a LCD displej
- **REŽIM DOVOLENKA:** Nastavte, kedy sa vrátite domov a koľko teplej vody budete potrebovať
- **FUNKCIA BOOST:** jednorazové zahriatie na maximálnu teplotu
- **TÝŽDENNÉ PROGRAMOVANIE:** Umožňuje personalizované programovanie pre každý deň v týždni a každú hodinu
- Objem 50 L - 100 L

TYP		MODECO ELECTRONIC 50	MODECO ELECTRONIC 80	MODECO ELECTRONIC 100
KÓD		GCV 504720 C21 EC	GCV 804720 C21 EC	GCV 1004720 C21 EC
Skutočný objem	L	50	82	100
Priemer	mm	470	470	470
Výkon	W	2000	2000	2000
Doba ohrevu -Δ t 45 K (15 - 60 °C)		1 h 18 min	2 h 08 min	2 h 36 min
Ročná spotreba elektrickej energie	kWh	1313	1312	1316
Energetická trieda		B	B	B
Záťažový profil		M	M	M
*T out of box	°C	70	70	70
**V 40	L	94	151	186
***T max	°C	75	75	75
****Max 40	L	101	168	209
Izolácia	mm	32	32	32

PREZENTOVANÉ ÚDAJE PLATIA PRE VERTIKÁLNU INŠTALÁCIU

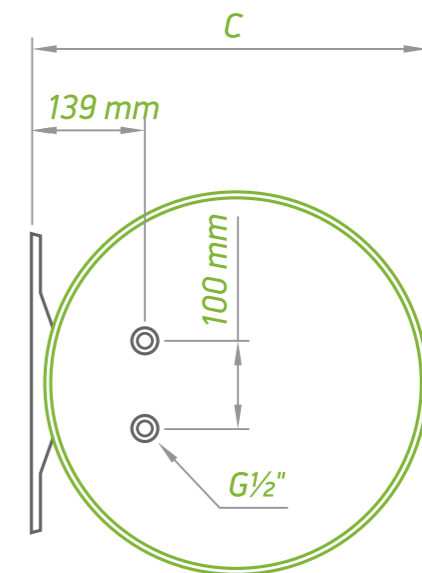
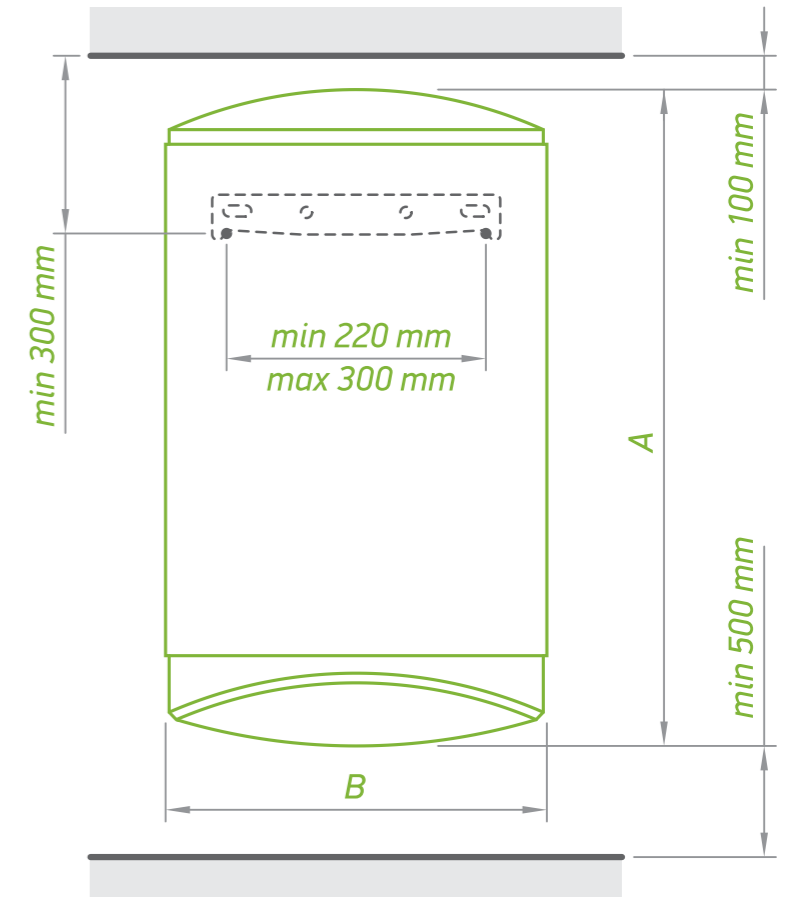
*T out of box - optimálna pracovná teplota pre konkrétny model elektrického ohrievača vody nastavená výrobcom

**V 40 - množstvo teplej vody, ktorú môže elektrický ohrievač vody vyrobiť pri pracovnej teplote T out of box

***T max - maximálna pracovná teplota elektrického ohrievača vody

****Max 40 - maximálne množstvo teplej vody, ktorú môže elektrický ohrievač vody vyrobiť pri maximálnej teplote

- ECO SMART MODE
- DOTYKOVÝ OVLÁDACÍ PANEL
- LCD DISPLEJ
- BEZ TEPELNÉHO MOSTU
- INSUTECH TECHNOLOGY
- NEREZOVÁ ODBERNÁ TRUBKA
- PISTONOVÝ EFEKT
- HYGIENICKÝ CERTIFIKÁT
- CRYSTALTECH
- PLAZMOVÉ ZVÁRANIE
- MEDENÉ VYKUROVACIE TELESO



ROZMERY VÝROBKU		MODECO ELECTRONIC 50	MODECO ELECTRONIC 80	MODECO ELECTRONIC 100
KÓD		GCV 504720 C21 EC	GCV 804720 C21 EC	GCV 1004720 C21 EC
výška (A)	mm	595	845	985
šírka (B)	mm	470	470	470
hĺbka (C)	mm	496	496	496



ModEco Ceramic

- **ENERGETICKÁ TRIEDA B:** Najvyššia energetická trieda vo svojej kategórii (pre modely s objemom 80 l a 100 l)
- **KERAMICKÉ OHREVNÉ TELESO:**
 - Ochrana proti vodnému kameňu
 - Bezhlúčná prevádzka
 - Jednoduchá údržba bez vypúšťania vody
 - Dve nastavenia výkonu
- **BILIGHT INDIKÁCIA:**
 - Červené svetlo pre režim ohrevu vody
 - Modré svetlo pre režim pripravenosti na použitie
- Objem 50 L - 150 L

TYP		MODECO CERAMIC 50	MODECO CERAMIC 80	MODECO CERAMIC 100	MODECO CERAMIC 120	MODECO CERAMIC 150
KÓD		GCV 504716D C21 TS2R	GCV 804724D C21 TS2R	GCV 1004724D C21 TS2R	GCV 1204724D C21 TS2R	GCV 1504724D C21 TS2R
Skutočný objem	L	50	82	100	120	142
Priemer	mm	470	470	470	470	470
Výkon	W	800 / 1600	1200 / 2400	1200 / 2400	1200 / 2400	1200 / 2400
Doba ohrevu -Δ t 45 K (15 - 60° C)		3 h 15 min 1 h 37 min	3 h 34 min 1 h 47 min	4 h 21 min 2 h 10 min	5 h 13 min 2 h 36 min	6 h 10 min 3 h 05 min
Ročná spotreba elektrickej energie	kWh	1360	1315	1314	2652	4303
Energetická trieda		C	B	B	C	C
Záťažový profil		M	M	M	L	XL
*T out of box	°C	60	70	60	60	70
**V 40	L	71	145	145	161	249
***T max	°C	70	70	70	70	70
****Max 40	L	86	145	171	175	249
Izolácia	mm	32	32	32	32	32

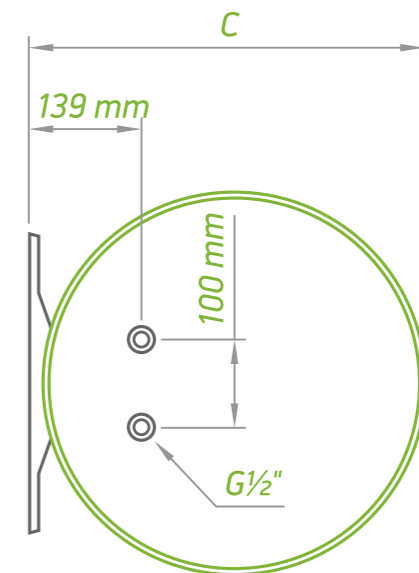
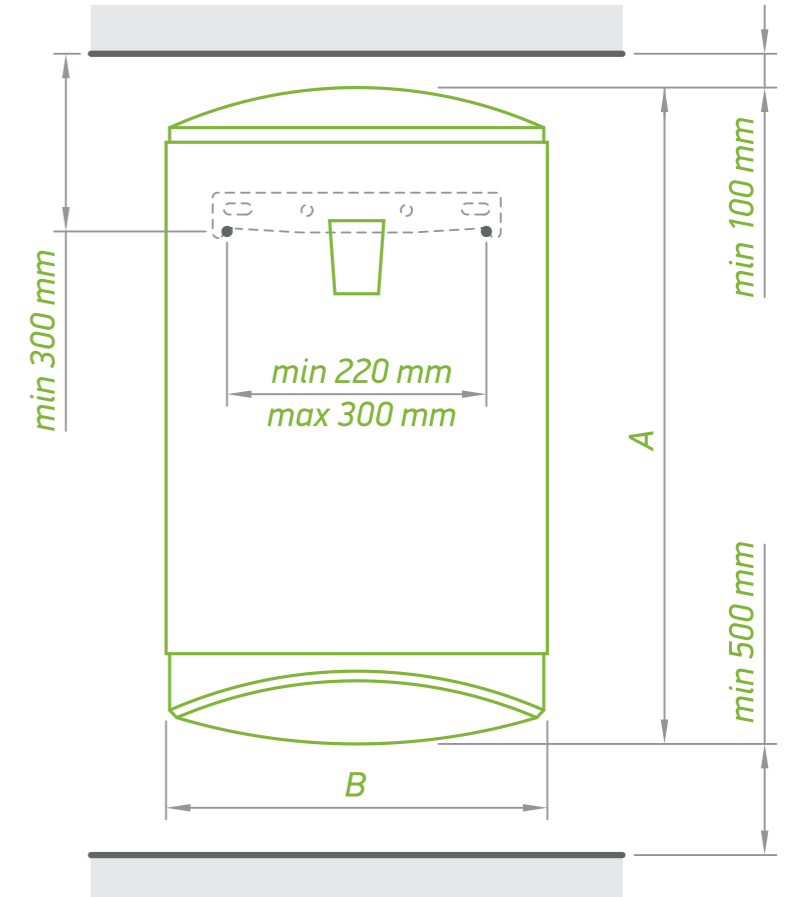
PREZENTOVANÉ ÚDAJE PLATIA PRE VERTIKÁLNU INŠTALÁCIU

*T out of box - optimálna pracovná teplota pre konkrétny model elektrického ohrievača vody nastavená výrobcom

**V 40 - množstvo teplej vody, ktorú môže elektrický ohrievač vody vyrobiť pri pracovnej teplote T out of box

***T max - maximálna pracovná teplota elektrického ohrievača vody

****Max 40 - maximálne množstvo teplej vody, ktorú môže elektrický ohrievač vody vyrobiť pri maximálnej teplote



ROZMERY VÝROBKU		MODECO CERAMIC 50	MODECO CERAMIC 80	MODECO CERAMIC 100	MODECO CERAMIC 120	MODECO CERAMIC 150
KÓD		GCV 504716D C21 TS2R	GCV 804724D C21 TS2R	GCV 1004724D C21 TS2R	GCV 1204724D C21 TS2R	GCV 1504724D C21 TS2R
výška (A)	mm	595	845	985	1150	1315
šírka (B)	mm	470	470	470	470	470
hĺbka (C)	mm	496	496	496	0496	496



ModEco Ceramic s výmenníkom tepla

➤ KERAMICKÉ OHREVNÉ TELESO:

- Ochrana proti vodnému kameňu
- Bezhlúčná prevádzka
- Jednoduchá údržba bez vypúšťania vody
- Dve nastavenia výkonu

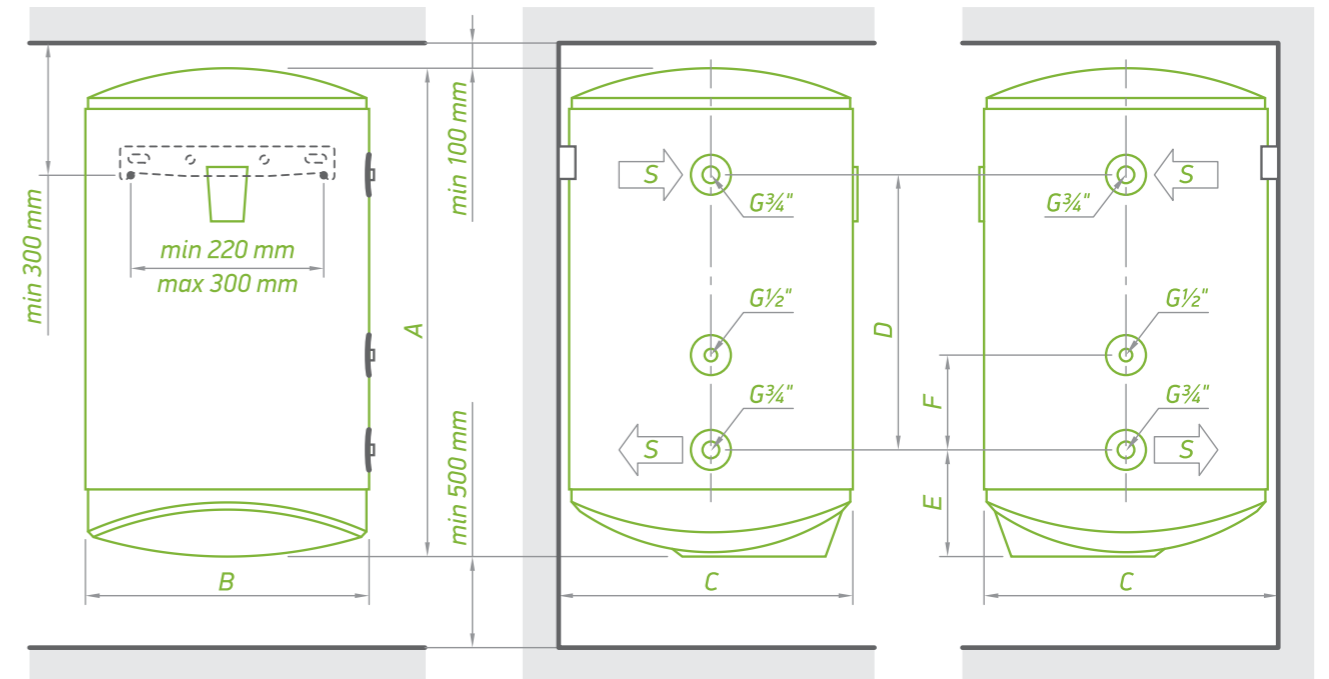
➤ Možnosť pripojenia k **ALTERNATÍVNYM/ OBNOVITEĽNÝM** zdrojom energie

➤ Zabudovaný vysoko účinný výmenník tepla s integrovaným **TURBULÁTOROM**

➤ Špecifická konštrukcia výmenníka tepla, ktorá zvyšuje **EFEKTIVITU OHREVVU**

➤ **OTVOR** pre snímač teploty

➤ Objem 80 L - 150 L



TURBULATOR



KERAMICKÉ VYKUROVACIE TELESO



FUNKCIA BILIGHT



KAPILÁRNY TERMOSTAT



INSUTECH TECHNOLOGY



BEZ TEPELNÉHO MOSTU



PISTONOVÝ EFEKT



NEREZOVÁ ODBERNÁ TRUBKA



CRYSTALTECH



PLAZMOVÉ ZVÁRANIE



HYGIENICKÝ CERTIFIKÁT

TYP	MODECO CERAMIC 80 S	MODECO CERAMIC 100 S	MODECO CERAMIC 120 S	MODECO CERAMIC 150 S	
KÓD	GCV6S 804724DC21 TS2RCP	GCV9S 1004724DC21 TS2RCP	GCV9S(L) 1204724DC21 TS2RCP	GCV11S(L)O 1504724D C21 TS2RCP	
Skutočný objem	L	79	96	116	138
Priemer	mm	470	470	470	470
Výkon	W	2400	2400	2400	2400
Doba ohrevu -Δ t 45 K (15 - 60° C)**80° C		0 h 18 min	0 h 18 min	0 h 22 min	0 h 21 min
Energetická trieda		B	B	C	C
Plocha výmenníka tepla	m ²	0,45	0,7	0,7	0,8
Objem kvapaliny vo výmenníku	L	2,1	3,2	3,2	3,9
Výmenný výkon v nepretržitej prevádzke (max. výkon cievky) *60-80° C	kW	13,8	18,5	18,5	20,9
Prietok TUV v nepretržitom režime pri Δ t 35° C *60 - 80° C	L/h	329	433	433	514
Obal sondy		x 1	x 1	x 1	x 1
Izolácia	mm	32	32	32	32

*teplotný spád vo výmenníku tepla

**vstupná teplotná kvapalina vo výmenníku tepla

ROZMERY VÝROBKU	MODECO CERAMIC 80 S	MODECO CERAMIC 100 S	MODECO CERAMIC 120 S	MODECO CERAMIC 150 S	
KÓD	GCV6S 804724DC21 TS2RCP	GCV9S 1004724DC21 TS2RCP	GCV9S(L) 1204724DC21 TS2RCP	GCV11S(L)O 1504724D C21 TS2RCP	
výška (A)	mm	845	985	1150	1315
šírka (B)	mm	470	470	470	470
hĺbka (C)	mm	496	496	496	496
D	mm	295	445	445	445
E	mm	243	243	243	243
F	mm	120	120	120	120



BiLight

Elegancia sa stretáva s funkčnosťou

- Široký sortiment elegantných elektrických ohrievačov vody poskytujúcich teplú vodu na viacerých odberných miestach súčasne. Bohatý výber vertikálnych a horizontálnych modelov, ktoré sa ľahko zmestia do úzkych a obmedzených priestorov. Rôzne modely s jedným alebo dvoma integrovanými výmenníkmi tepla na pripojenie k alternatívnym zdrojom energie
- Charakteristickým znakom všetkých elektrických ohrievačov vody **BiLight** je dvojfarebná indikácia, ktorá vizualizuje dva prevádzkové režimy: červené svetlo pre režim ohrevu a modré svetlo pre režim pripravenosti na použitie.

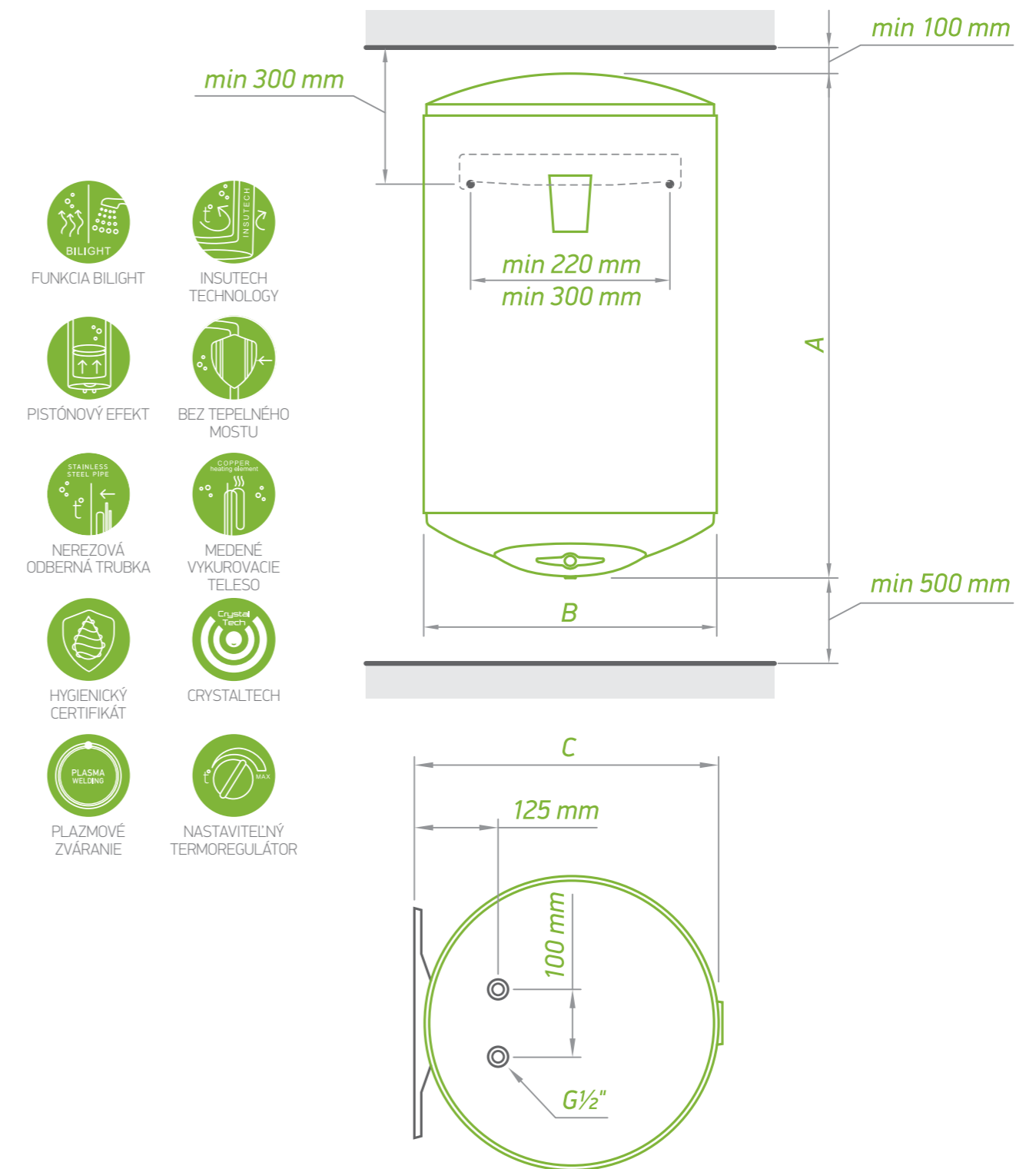


BiLight

- **MEDENÉ OHREVNÉ TELESO**
- **BILIGHT INDIKÁCIA:**
 - Červené svetlo pre režim ohrevu
 - Modré svetlo pre režim pripravenosti na použitie
- Vypínač **ON/OFF**
- Funkcia **ANTI-FREEZE**
- **ECO NASTAVENIE** pre ekonomickú prevádzku
- Objem 50 L - 150 L

TYP		BILIGHT 50	BILIGHT 80	BILIGHT 100	BILIGHT 120	BILIGHT 150
KÓD		GCV 504415 B11 TSR	GCV 804420 B11 TSR	GCV 1004420 B11 TSR	GCV 1204420 B11 TSR	GCV 1504420 B11 TSR
Skutočný objem	L	50	82	100	120	143
Priemer	mm	440	440	440	440	440
Výkon	W	1500	2000	2000	2000	2000
Doba ohrevu -Δ t 45 K (15 - 60° C)		1 h 44 min	2 h 08 min	2 h 36 min	3 h 08 min	3 h 44 min
Ročná spotreba elektrickej energie	kWh	1421	2762	2734	4406	4404
Energetická trieda		C	C	C	C	C
Záťažový profil		M	L	L	XL	XL
*T out of box	°C	60	70	60	70	65
**V 40	L	77	145	150	218	233
***T max	°C	70	70	70	70	70
****Max 40	L	86	145	176	218	257
Izolácia	mm	18	18	18	18	18

*T out of box - optimálna pracovná teplota pre konkrétny model elektrického ohrievača vody nastavená výrobcom
 **V 40 - množstvo teplej vody, ktorú môže elektrický ohrievač vody vyrobiť pri pracovnej teplote T out of box
 ***T max - maximálna pracovná teplota elektrického ohrievača vody
 ****Max 40 - maximálne množstvo teplej vody, ktorú môže elektrický ohrievač vody vyrobiť pri maximálnej teplote



ROZMERY VÝROBKU		BILIGHT 50	BILIGHT 80	BILIGHT 100	BILIGHT 120	BILIGHT 150
KÓD		GCV 504415 B11 TSR	GCV 804420 B11 TSR	GCV 1004420 B11 TSR	GCV 1204420 B11 TSR	GCV 1504420 B11 TSR
výška (A)	mm	595	845	985	1150	1315
šírka (B)	mm	440	440	440	440	440
hĺbka (C)	mm	467	467	467	467	467



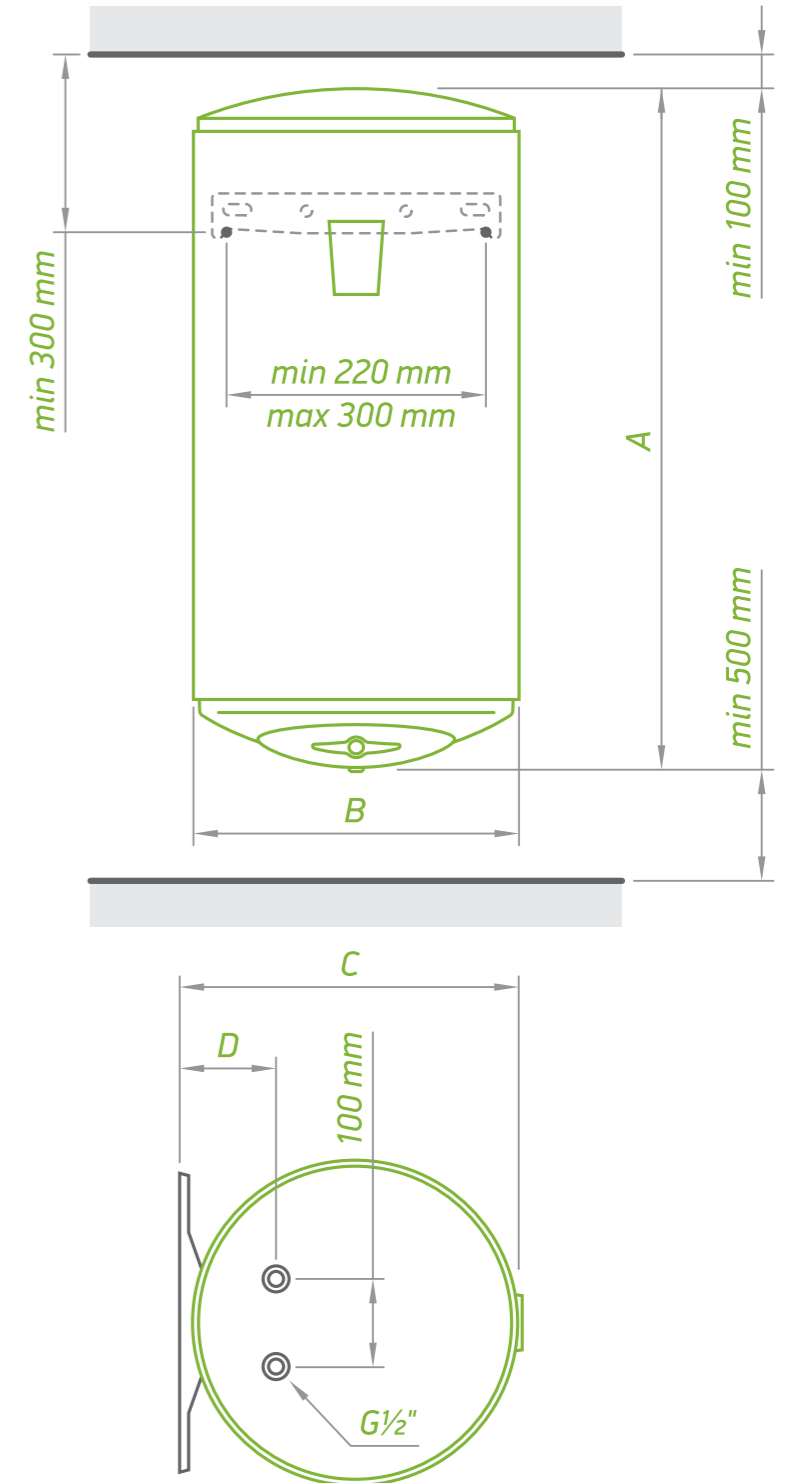
BiLight Slim

- **SLIM** priemer iba 38 cm (35 cm pri 30 l modeloch)
- **SILNÁ IZOLÁCIA** 34 mm (18 mm pre 30 l modely)
- **MEDENÉ OHREVNÉ TELESO**
- **BILIGHT INDIKÁCIA:**
 - Červené svetlo pre režim ohrevu
 - Modré svetlo pre režim pripravenosti na použitie
- Vypínač **ON/OFF**
- Funkcia **ANTI-FREEZE**
- **ECO NASTAVENIE** pre ekonomickú prevádzku
- Objem 30 L - 80 L

TYP		BILIGHT SLIM 30	BILIGHT SLIM 50	BILIGHT SLIM 80
KÓD		GCV 303512 B11 TSRC	GCV 503820 B11 TSR	GCV 803820 B11 TSRC
Skutočný objem	L	30	50	80
Priemer	mm	353	386	386
Výkon	W	1200	2000	2000
Doba ohrevu -Δ t 45 K (15 - 60° C)		1 h 18 min	1 h 18 min	2 h 05 min
Ročná spotreba elektrickej energie	kWh	571	1402	1410
Energetická trieda		C	C	C
Záťažový profil		S	M	M
*T out of box	°C	60	60	60
**V 40	L	44	70	117
***T max	°C	70	70	70
****Max 40	L	49	87	153
Izolácia	mm	18	34	34

*T out of box - optimálna pracovná teplota pre konkrétny model elektrického ohrievača vody nastavená výrobcom
 **V 40 - množstvo teplej vody, ktorú môže elektrický ohrievač vody vyrobiť pri pracovnej teplote T out of box
 ***T max - maximálna pracovná teplota elektrického ohrievača vody
 ****Max 40 - maximálne množstvo teplej vody, ktorú môže elektrický ohrievač vody vyrobiť pri maximálnej teplote

- FUNKCIA BILIGHT
- SLIM DIZAJN
- INSUTECH TECHNOLOGY
- BEZ TEPELNÉHO MOSTU
- PISTÓNOVÝ EFEKT
- NEREZOVÁ ODBERNÁ TRUBKA
- MEDENÉ VYKUROVACIE TELESO
- HYGIENICKÝ CERTIFIKÁT
- CRYSTALTECH
- PLAZMOVÉ ZVÁRANIE
- NASTAVITELNÝ TERMOREGULÁTOR



ROZMERY VÝROBKU		BILIGHT SLIM 30	BILIGHT SLIM 50	BILIGHT SLIM 80
KÓD		GCV 303512 B11 TSRC	GCV 503820 B11 TSR	GCV 803820 B11 TSRC
výška (A)	mm	557	803	1205
šírka (B)	mm	353	386	386
hĺbka (C)	mm	380	412	412
D	mm	82	98	98

BiLight s vysokoúčinným výmenníkom tepla



BiLight s vysokoúčinným výmenníkom tepla

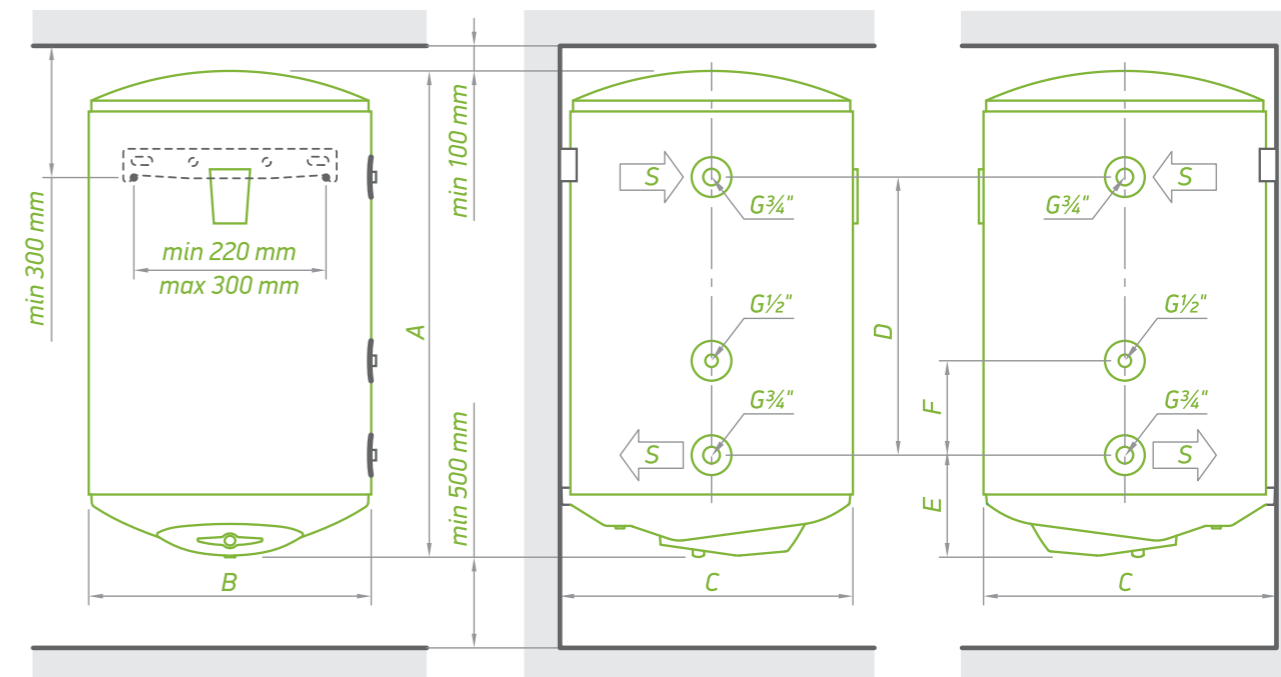
- Možnosť pripojenia k **ALTERNATÍVNEMU/ OBNOVITELNÉMU** zdroju energie
- Zabudovaný vysokoúčinný výmenník tepla s integrovaným **TURBULÁTOROM**
- Špecifická konštrukcia výmenníka tepla, ktorý zvyšuje **EFEKTÍVNOŠŤ OHREVU**
- **OTVOR** pre snímač teploty (pre 100 L, 120 L a 150 L)
- **MEDENÉ OHREVNÉ TELESO**
- **BILIGHT INDIKÁCIA:**
 - Červené svetlo pre režim ohrevu
 - Modré svetlo pre režim pripravenosti na použitie
- Vypínač **ON/OFF**
- Funkcia **ANTI-FREEZE**
- Objem 80 L - 150 L

TYP		BILIGHT 80 S	BILIGHT 100 S	BILIGHT 120 S	BILIGHT 150 S
KÓD		GCV6S(L) 804420 B11 TSRC	GCV9S(L) 1004420 B11 TSRC	GCV9S(L) 1204420 B11 TSRC	GCV9S(L) 1504420 B11 TSRC
Skutočný objem	L	79	96	116	139
Priemer	mm	440	440	440	440
Výkon	W	2000	2000	2000	2000
Doba ohrevu - Δ t 45 K (15 - 60° C)**80° C		0 h 18 min	0 h 18 min	0 h 22 min	0 h 26 min
Energetická trieda		C	C	C	C
Plocha výmenníka tepla	m ²	0,45	0,7	0,7	0,7
Objem kvapaliny vo výmenníku	L	2,1	3,2	3,2	3,2
Výmenný výkon v nepretržitej prevádzke (max. výkon cievky) *60-80° C	kW	13,8	18,5	18,5	18,5
Prietok TUV v nepretržitom režime pri Δ t 35° C *60 - 80° C	L/h	329	433	433	433
Obal sondy		-	x 1	x 1	x 1
Statické straty S	W	61	67	81	93
Izolácia	mm	18	18	18	18

*teplotný spád vo výmenníku tepla

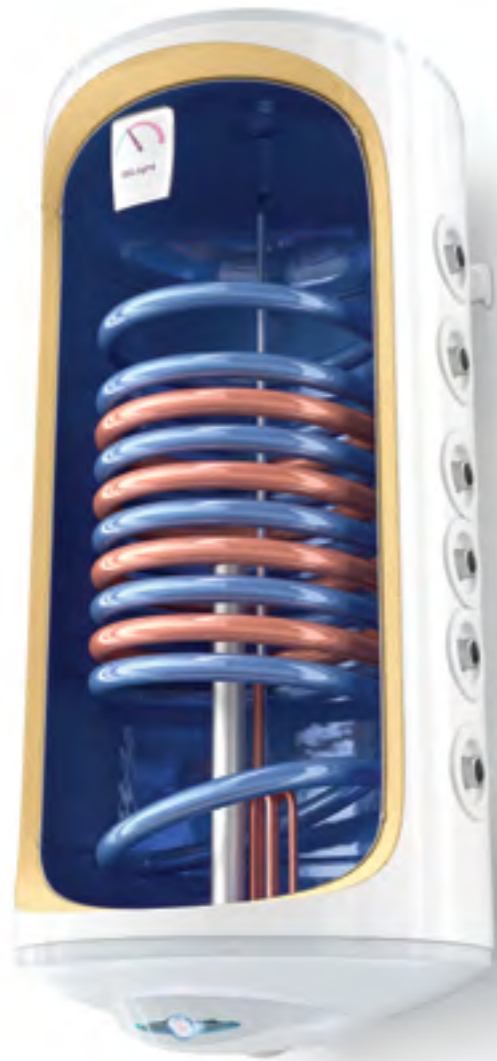
**teplota vstupnej teploty kvapaliny vo výmenníku

BiLight s vysokoúčinným výmenníkom tepla



ROZMERY VÝROBKU		BILIGHT 80 S	BILIGHT 100 S	BILIGHT 120 S	BILIGHT 150 S
KÓD		GCV6S(L) 804420 B11 TSRC	GCV9S(L) 1004420 B11 TSRC	GCV9S(L) 1204420 B11 TSRC	GCV9S(L) 1504420 B11 TSRC
výška (A)	mm	845	985	1150	1315
šírka (B)	mm	440	440	440	440
hĺbka (C)	mm	467	467	467	467
D	mm	295	445	445	445
E	mm	243	243	243	243
F	mm	120	120	120	120

BiLight s dvojitým integrovaným výmenníkom tepla



BiLight s dvojitým integrovaným výmenníkom tepla

- Možnosť pripojenia k **ALTERNATÍVNEMU/ OBNOVITELNÉMU** zdroju energie
- Zabudovaný vysokoúčinný výmenník tepla s integrovaným **TURBULÁTOROM**
- Špecifická konštrukcia výmenníka tepla, ktorý zvyšuje **EFEKTÍVNOSŤ OHREVU**
- **2 OTVORY** pre snímače teploty
- **MEDENÉ OHREVNÉ TELESO**
- **BILIGHT INDIKÁCIA:**
 - Červené svetlo pre režim vykurovania
 - Modré svetlo pre režim pripravenosti na použitie
- Vypínač **ON/OFF**
- Funkcia **ANTI-FREEZE**
- Objem 120 L - 150 L

TYP	BILIGHT 100 S2	BILIGHT 120 S2	BILIGHT 150 S2
KÓD	GCV7/4S(L) 1004430 B12 TSRP2	GCV7/4S(L) 1204430 B12 TSRP2	GCV7/4S(L) 1504430 B12 TSRP2
Skutočný objem	L 95	115	138
Priemer	mm 440	440	440
Výkon	W 3000	3000	3000
Doba ohrevu -Δ t 45 K (15 - 60° C)**80° C	0 h 38min 0 h 54min	0 h 38min 0 h 54min	0 h 42 min 0 h 54 min
Energetická trieda	C	C	C
Plocha výmenníka tepla	m ² 0,5 / 0,3	0,5 / 0,3	0,5 / 0,3
Objem kvapaliny vo výmenníku	L 2,4 / 1,4	2,4 / 1,4	2,4 / 1,4
Výkon výmenníka tepla v nepretržitej prevádzke 60-80° C	kW 13,4 / 8,1	13,4 / 8,1	13,4 / 8,1
Prietok TUV v nepretržitom režime pri Δ t 35° C *60 - 80° C	L/h 330 / 201	330 / 201	330 / 201
Obal sondy	x 2	x 2	x 2
Statické straty S	W 67	81	93
Izolácia	mm 18	18	18

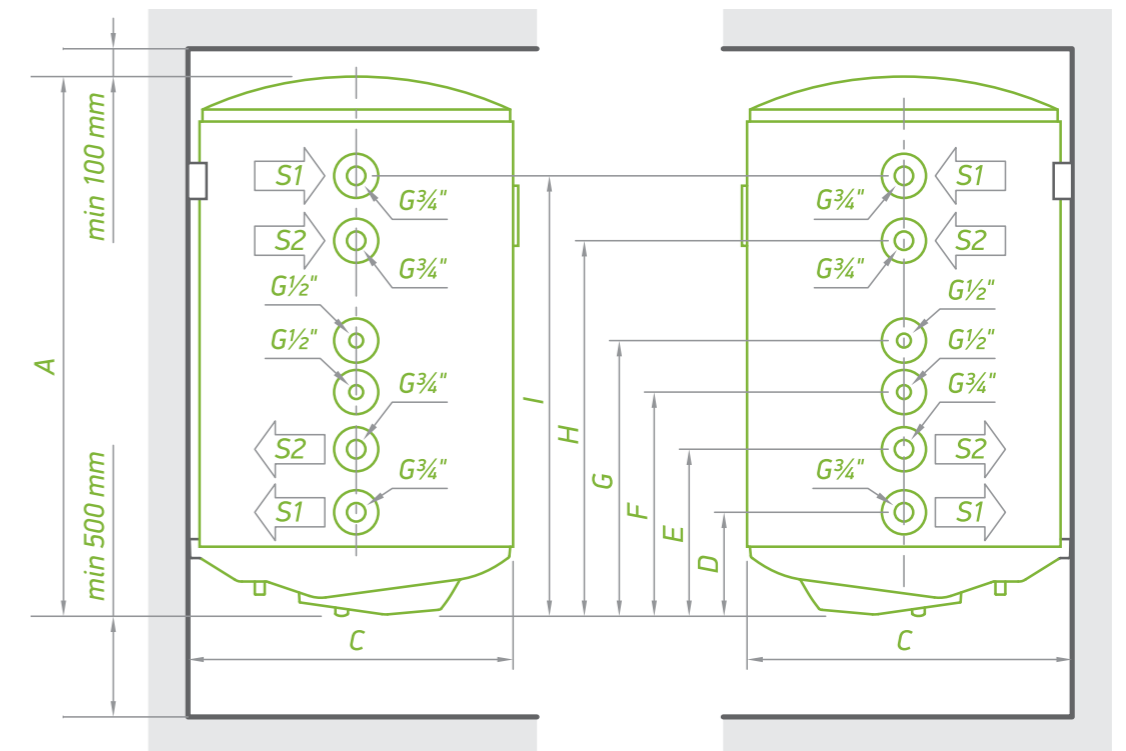
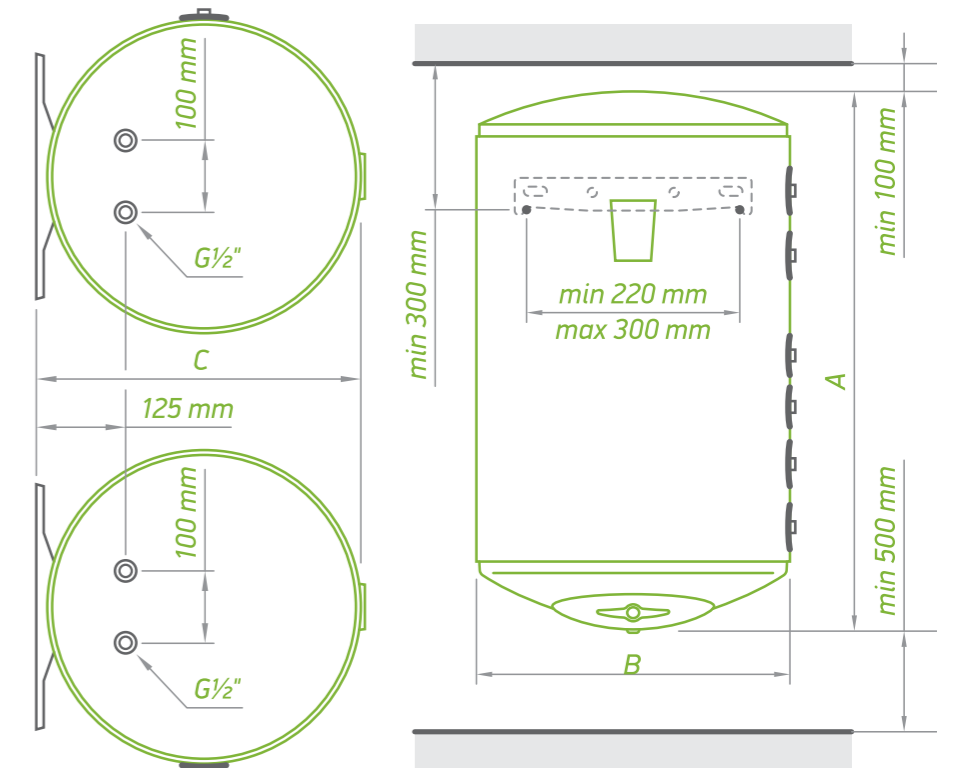
ROZMERY VÝROBKU	BILIGHT 100 S2	BILIGHT 120 S2	BILIGHT 150 S2
KÓD	GCV7/4S(L) 1004430 B12 TSRP2	GCV7/4S(L) 1204430 B12 TSRP2	GCV7/4S(L) 1504430 B12 TSRP2
výška (A)	mm 985	1150	1315
šírka (B)	mm 440	440	440
hĺbka (C)	mm 467	467	467
D	mm 243	243	243
E	mm 341	341	341
F	mm 431	431	431
G	mm 525	525	525
H	mm 645	645	645
I	mm 743	743	743

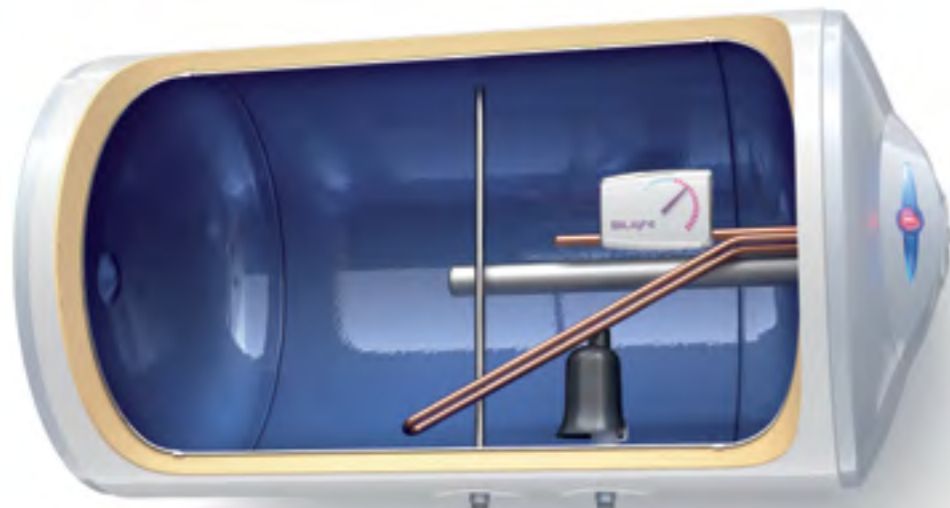
*teplotný spád vo výmenníku tepla

**vstupná teplotnosť kvapaliny vo výmenníku tepla

BiLight s dvojitým integrovaným výmenníkom tepla

- FUNKCIA BILIGHT
- TURBULATOR
- INSUTECH TECHNOLOGY
- BEZ TEPELNÉHO MOSTU
- PISTÓNOVÝ EFEKT
- NEREZOVÁ ODBERNÁ TRUBKA
- MEDENÉ VYKUROVACIE TELESO
- HYGIENICKÝ CERTIFIKÁT
- CRYSTALTECH
- PLAZMOVÉ ZVÁRANIE
- NASTAVITELNÝ TERMOREGULÁTOR



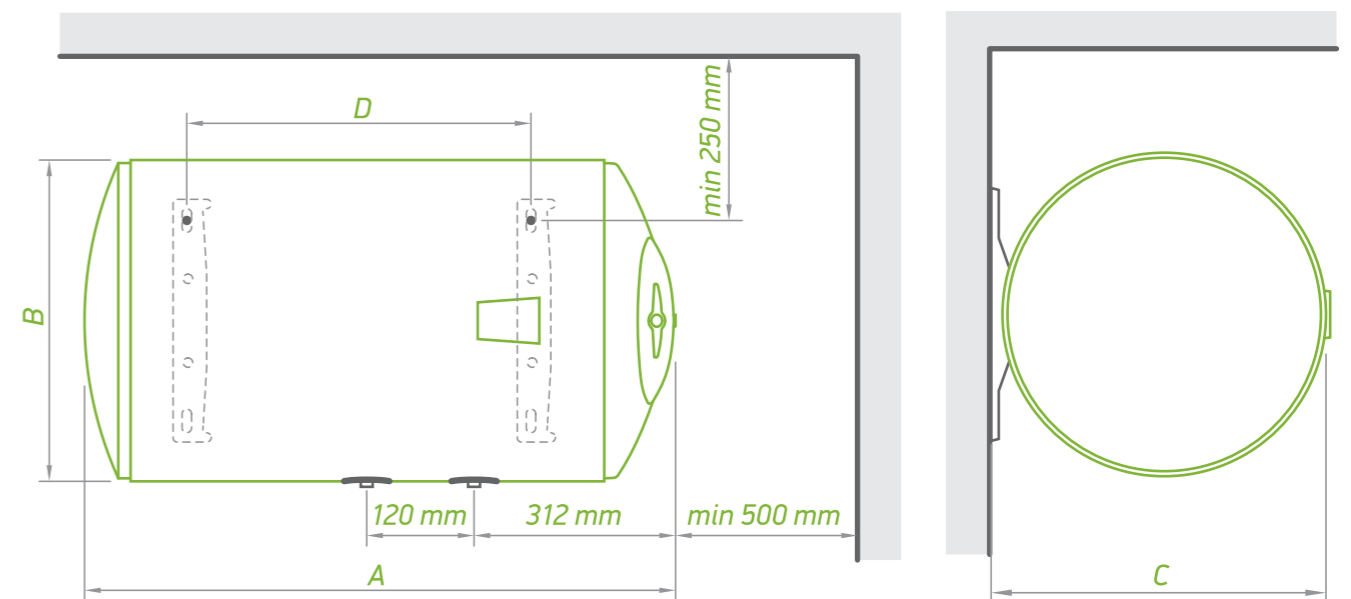


BiLight Horizontal

- **NOVÁ PISTON DÝZA:** Revolučné riešenie pre viac teplej vody*
- **MEDENÉ OHREVNÉ TELESO**
- **BILIGHT INDIKÁCIA:**
 - Červené svetlo pre režim vykurovania
 - Modré svetlo pre režim pripravenosti na použitie
- Vypínač **ON/OFF**
- Funkcia **ANTI-FREEZE**
- **ECO NASTAVENIE** termostatu pre úspornú a dlhodobú prevádzku
- Objem 30 L - 150 L



*S NOVOU piestovou dýzou dodáva horizontálny ohrievač vody TESI porovnateľné množstvo teplej vody ako vertikálny ohrievač



TYP		BILIGHT SLIM 30 H	BILIGHT SLIM 50 H	BILIGHT 80 H	BILIGHT 100 H	BILIGHT 120 H	BILIGHT 150 H
KÓD		GCHL 303515 B12 TSRC	GCH 503520 B12 TSR	GCH 804420 B12 TSR	GCH 1004420 B12 TSRC	GCH 1204430 B12 TSR	GCH 1504430 B12 TSRC
Skutočný objem	L	30	50	82	100	120	143
Priemer	mm	353	353	440	440	440	440
Výkon	W	1500	2000	2000	2000	3000	3000
Doba ohrevu - Δ t 45 K (15 - 60° C)		1h 02 min	1 h 18 min	2 h 08 min	2 h 36 min	2 h 05 min	2 h 29 min
Ročná spotreba elektrickej energie	kWh	577	1418	1422	2750	2727	4540
Energetická trieda		C	C	C	C	C	C
Záťažový profil		S	M	M	L	L	L
*T out of box	°C	60	70	60	75	70	60
**V 40	L	30	78	111	138	160	240
***T max	°C	70	70	70	75	70	70
****Max 40	L	36	78	146	177	213	240
Izolácia	mm	18	18	18	18	18	18

ROZMERY VÝROBKU		BILIGHT SLIM 30 H	BILIGHT SLIM 50 H	BILIGHT 80 H	BILIGHT 100 H	BILIGHT 120 H	BILIGHT 150 H
výška (B)	mm	353	353	440	440	440	440
šírka (A)	mm	566	803	855	995	1160	1325
hĺbka (C)	mm	380	380	467	467	467	467
D	mm	241	411	407	552	702	927

*T out of box - optimálna pracovná teplota pre konkrétny model elektrického ohrievača vody nastavená výrobcom
 **V 40 - množstvo teplej vody, ktorú môže elektrický ohrievač vody vyrobiť pri pracovnej teplote T out of box
 ***T max - maximálna pracovná teplota elektrického ohrievača vody
 ****Max 40 - maximálne množstvo teplej vody, ktorú môže elektrický ohrievač vody vyrobiť pri maximálnej teplote



Anticalc

Dokonalá ochrana proti vodnému kameňu

- Ohrievače vody rady **Anticalc** boli vyvinuté na dlhodobú a spoľahlivú prevádzku v domácnostiach s tvrdou vodou. Zväčšená plocha dvojitého vykurovacieho telesa, umiestnená v smaltovanom oceľovom kryte s hladkým povrchom, podstatne spomaľuje a obmedzuje proces usadzovania vodného kameňa.
- Rada **Anticalc** sa vyznačuje nízkou hlučnosťou a jednoduchým servisom, pretože nevyžaduje vypustenie vody z nádrže.
- Do rady **Anticalc** patria série **Anticalc**, **Anticalc Slim** a **Anticalc Reversible**.



Anticalc

DVOJITÉ SUCHÉ OHREVNÉ TELESO:

- Ochrana proti vodnému kameňu
- Bezhluchná prevádzka
- Jednoduchá údržba
- Dve úrovne nastavenia výkonu

VONKAJŠÍ TERMOSTAT

ÚSPORNÁ PREVÁDZKA

PRESNÝ KAPILÁRNY TERMOSTAT

PREDĹŽENÁ ŽIVOTNOSŤ VÝROBKU: vďaka suchému ohrevu

BOOST: funkcia rýchloohrevu

BILIGHT INDIKÁCIA:

- Červená kontrolka pre režim ohrevu
- Modrá kontrolka pre režim pripravenosti na použitie

Objem 50 L - 150 L

TYP		ANTICALC 50	ANTICALC 80	ANTICALC 100	ANTICALC 120	ANTICALC 150
KÓD		GCV 504416D B14 TBR(C)	GCV 804424D B14 TBR(C)	GCV 1004424D B14 TBR(C)	GCV 1204424D B14 TBR(C)	GCV 1504424D B14 TBR(C)
Skutočný objem	L	50	82	100	120	143
Priemer	mm	440	440	440	440	440
Výkon	W	1600 / 800	2400 / 1200	2400 / 1200	2400 / 1200	2400 / 1200
Doba ohrevu - Δ t 45 K (15 - 60 °C)		1 h 37 min 3 h 15 min	1 h 47 min 3 h 34 min	2 h 10 min 4 h 20 min	2 h 36 min 5 h 13 min	3 h 07 min 6 h 13 min
Ročná spotreba elektrickej energie	kWh	1392	2748	2756	4346	4377
Energetická trieda		C	C	C	C	C
Záťažový profil		M	L	L	XL	XL
*T out of box	°C	60	70	60	70	65
**V 40	L	74	147	142	219	232
***T max	°C	70	70	70	70	70
****Max 40	L	88	147	170	219	257
Izolácia	mm	18	18	18	18	18

*T out of box - optimálna pracovná teplota pre konkrétny model elektrického ohrievača vody nastavená výrobcem

**V 40 - množstvo teplej vody, ktorú môže elektrický ohrievač vody vyrobiť pri pracovnej teplote T out of box

***T max - maximálna pracovná teplota elektrického ohrievača vody

****Max 40 - maximálne množstvo teplej vody, ktorú môže elektrický ohrievač vody vyrobiť pri maximálnej teplote



FUNKCIA BILIGHT



KAPILÁRNY TERMOSTAT



INSUTECH TECHNOLOGY



BEZ TEPELNÉHO MOSTU



PISTÓNOVÝ EFEKT



NEREZOVÁ ODBERNÁ TRUBKA



SUCHÉ OHREVNÉ TELESO



HYGIENICKÝ CERTIFIKÁT



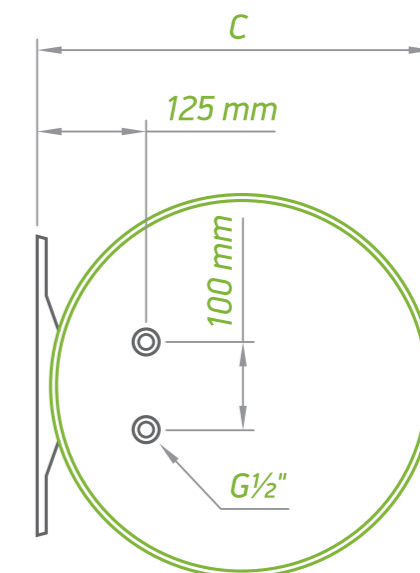
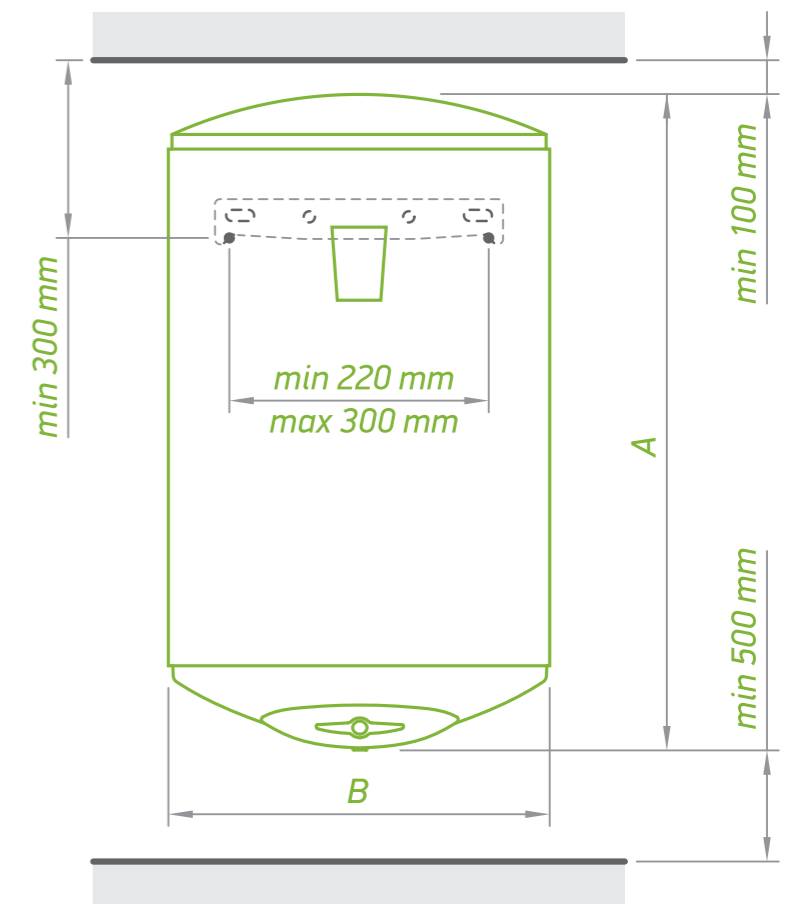
CRYSTALTECH



PLAZMOVÉ ZVÁRANIE



OCHRANA PROTI VODNÉMU KAMEŇU



ROZMERY VÝROBKU		ANTICALC 50	ANTICALC 80	ANTICALC 100	ANTICALC 120	ANTICALC150
KÓD		GCV 504416D B14 TBR(C)	GCV 804424D B14 TBR(C)	GCV 1004424D B14 TBR(C)	GCV 1204424D B14 TBR(C)	GCV 1504424D B14 TBR(C)
výška (A)	mm	608	858	998	1163	1327
šírka (B)	mm	440	440	440	440	440
hĺbka (C)	mm	467	467	467	467	467



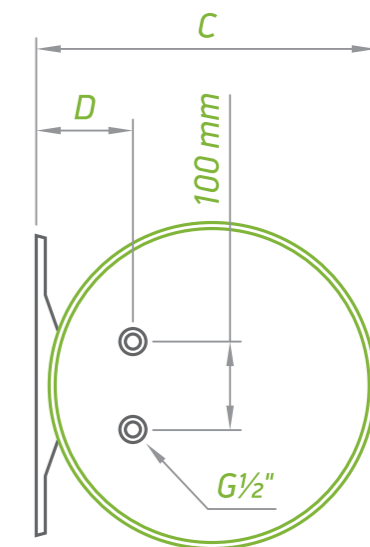
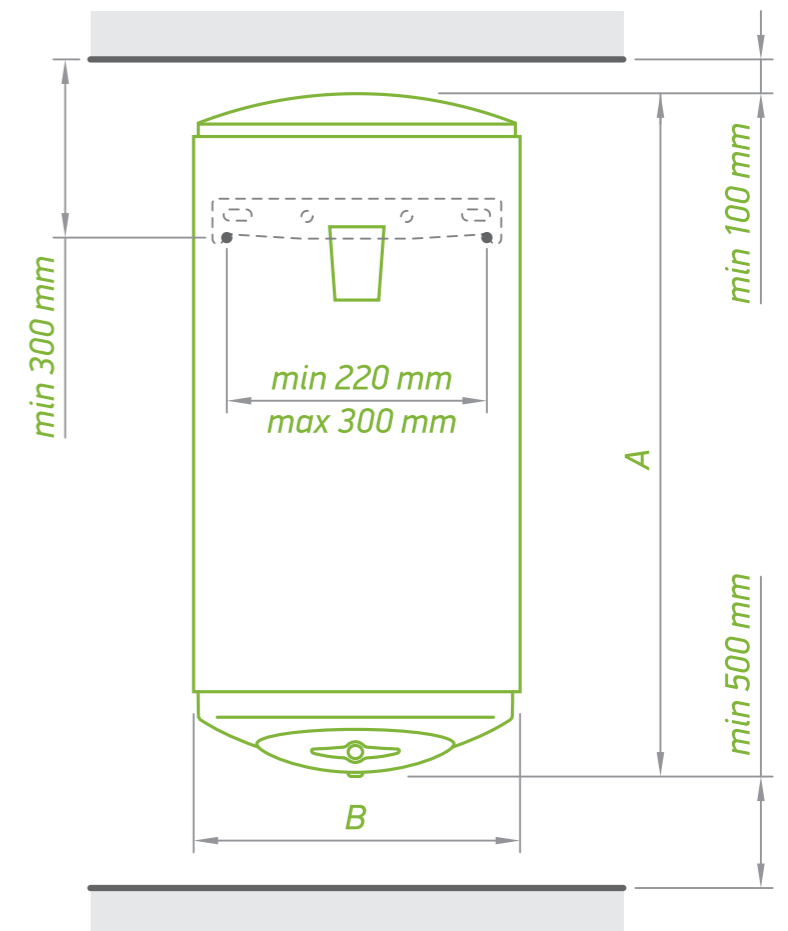
Anticalc Slim

- **SLIM** priemer 38 cm (35 cm pre 30 L)
- **HĽBKA IZOLÁCIE** 34 mm (18 mm pre model 30 L)
- **DVOJITÉ SUCHÉ OHREVNÉ TELESO:**
 - Ochrana proti vodnému kameňu
 - Bezhlúčná prevádzka
 - Jednoduchá údržba
 - Dve úrovne nastavenia výkonu
- **VONKAJŠÍ TERMOSTAT**
- **PRESNÝ KAPILÁRNY TERMOSTAT**
- **PREDĹŽENÁ ŽIVOTNOSŤ VÝROBKU:** vďaka suchému ohrevu
- **BOOST:** funkcia rýchloohrevu
- **BILIGHT INDIKÁCIA:**
 - Červená kontrolka pre režim ohrevu
 - Modrá kontrolka pre režim pripravenosti na použitie
- Objem 30 L - 80 L

TYP		ANTICALC SLIM 30	ANTICALC SLIM 50	ANTICALC SLIM 80
KÓD		GCV 303516D B14 TBRC	GCV 503816D B14 TBRC	GCV 803816D B14 TBRC
Skutočný objem	L	30	50	80
Priemer	mm	353	386	386
Výkon	W	1600 / 800	1600 / 800	1600 / 800
Doba ohrevu - Δ t 45 K (15 - 60° C)		0 h 58 min 1 h 57 min	1 h 37 min 3 h 15 min	2 h 36 min 5 h 13 min
Ročná spotreba elektrickej energie	kWh	562	1388	1410
Energetická trieda		C	C	C
Záťažový profil		S	M	M
*T out of box	°C	60	60	60
**V 40	L	40	70	123
***T max	°C	70	70	70
****Max 40	L	46	86	148
Izolácia	mm	18	34	34

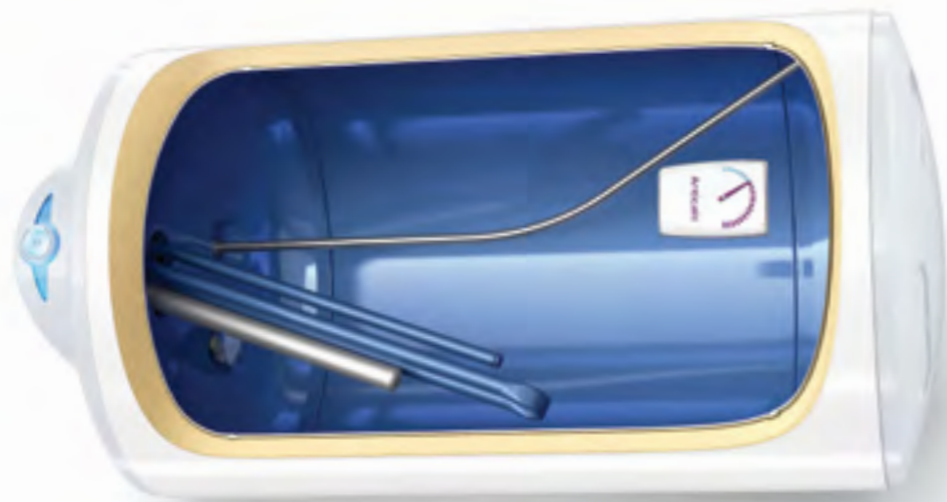
*T out of box - optimálna pracovná teplota pre konkrétny model elektrického ohrievača vody nastavená výrobcom
 **V 40 - množstvo teplej vody, ktorú môže elektrický ohrievač vody vyrobiť pri pracovnej teplote T out of box
 ***T max - maximálna pracovná teplota elektrického ohrievača vody
 ****Max 40 - maximálne množstvo teplej vody, ktorú môže elektrický ohrievač vody vyrobiť pri maximálnej teplote

- FUNKCIA BILIGHT
- SLIM DIZAJN
- INSUTECH TECHNOLOGY
- BEZ TEPELNÉHO MOSTU
- PISTÓNOVÝ EFEKT
- NEREZOVÁ ODBERNÁ TRUBKA
- SUCHÉ OHREVNÉ TELESO
- HYGIENICKÝ CERTIFIKÁT
- CRYSTALTECH
- PLAZMOVÉ ZVÁRANIE
- OCHRANA PROTI VODNÉMU KAMEŇU
- KAPILÁRNY TERMOSTAT



ROZMERY VÝROBKU		ANTICALC SLIM 30	ANTICALC SLIM 50	ANTICALC SLIM 80
KÓD		GCV 303516D B14 TBRC	GCV 503816D B14 TBRC	GCV 803816D B14 TBRC
výška (A)	mm	570	818	1220
šírka (B)	mm	353	386	386
hĺbka (C)	mm	380	380	380
D	mm	82	98	98

Anticalc Reversible



Anticalc Reversible

REVERSIBLE: univerzálna montáž

SUCHÉ OHREVNÉ TELESO:

- Ochrana proti vodnému kameňu
- Bezhlúčná prevádzka
- Jednoduchá údržba
- Dve úrovne nastavenia výkonu

VONKAJŠÍ TERMOSTAT

PRESNÝ KAPILÁRNY TERMOSTAT

PREDĹŽENÁ ŽIVOTNOSŤ VÝROBKU: vďaka suchému ohrevnému telesu

BOOST: funkcia rýchloohrevu

BILIGHT INDIKÁCIA:

- Červená kontrolka pre režim ohrevu
- Modrá kontrolka pre režim pripravenosti na použitie

Objem 50 L - 150 L

TYP		ANTICALC 50 REV	ANTICALC 80 REV	ANTICALC 100 REV	ANTICALC 120 REV	ANTICALC 150 REV
KÓD		GCR 504416D B14 TBRC	GCR 804424D B14 TBRC	GCR 1004424D B14 TBRC	GCR 1204424D B14 TBRC	GCR 1504424D B14 TBRC
Skutočný objem	L	50	82	100	120	143
Priemer	mm	440	440	440	440	440
Výkon	W	1600 / 800	2400 / 1200	2400 / 1200	2400 / 1200	2400 / 1200
Doba ohrevu - Δ t 45 K (15 - 60° C)		1 h 37 min 3 h 15 min	1 h 47 min 3 h 34 min	2 h 10 min 4 h 21 min	2 h 36 min 5 h 13 min	3 h 07 min 6 h 13 min
Ročná spotreba elektrickej energie	kWh	1392	2748	2756	4346	4377
Energetická trieda		C	C	C	C	C
Záťažový profil		M	L	L	XL	XL
*T out of box	°C	60	70	60	70	65
**V 40	L	74	147	142	219	232
***T max	°C	70	70	70	70	70
****Max 40	L	88	147	170	219	257
Izolácia	mm	18	18	18	18	18

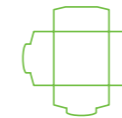
*T out of box - optimálna pracovná teplota pre konkrétny model elektrického ohrievača vody nastavená výrobcom

**V 40 - množstvo teplej vody, ktorú môže elektrický ohrievač vody vyrobiť pri pracovnej teplote T out of box

***T max - maximálna pracovná teplota elektrického ohrievača vody

****Max 40 - maximálne množstvo teplej vody, ktorú môže elektrický ohrievač vody vyrobiť pri maximálnej teplote

Anticalc Reversible



UNIVERZÁLNE MODELY



FUNKCIA BILIGHT



KAPILÁRNY TERMOSTAT



INSUTECH TECHNOLOGY



BEZ TEPELNÉHO MOSTU



PISTÓNOVÝ EFEKT



NEREZOVÁ ODBERNÁ TRUBKA



SUCHÉ OHREVNÉ TELESO



HYGIENICKÝ CERTIFIKÁT



CRYSTALTECH



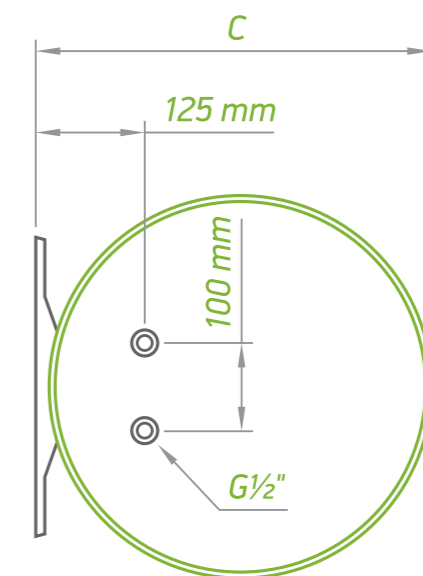
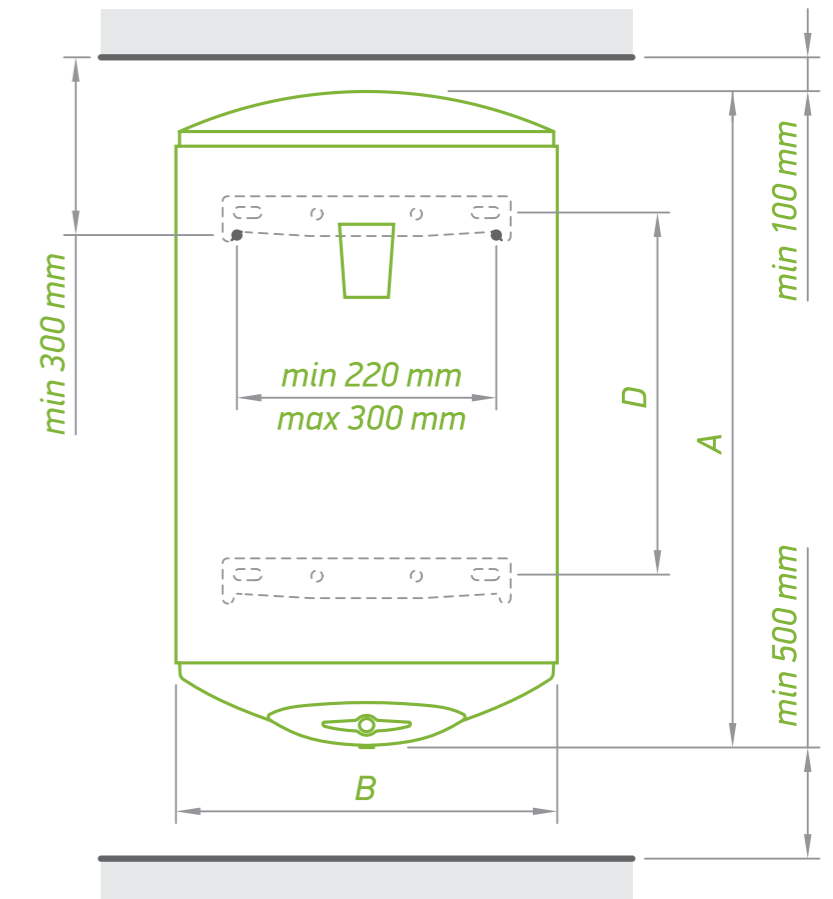
PLAZMOVÉ ZVÁRANIE



OCHRANA PROTI VODNÉMU KAMEŇU



KAPILÁRNY TERMOSTAT



ROZMERY VÝROBKU		ANTICALC 50 REV	ANTICALC 80 REV	ANTICALC 100 REV	ANTICALC 120 REV	ANTICALC 150 REV
KÓD		GCR 504416D B14 TBRC	GCR 804424D B14 TBRC	GCR 1004424D B14 TBRC	GCR 1204424D B14 TBRC	GCR 1504424D B14 TBRC
výška (A)	mm	608	858	998	1163	1327
šírka (B)	mm	440	440	440	440	440
hĺbka (C)	mm	467	467	467	467	467
D	mm	183	407	552	702	827



MaxEau

Maximálna kapacita pre maximálne množstvo teplej vody

- Výrobky z rady **MaxEau** majú najvyššiu kapacitu a sú vyrobené s najhrubšou, 40 mm izoláciou spomedzi všetkých elektrických ohrievačov vody TESI. To im umožňuje poskytovať viac teplej vody a zároveň ju udržať dlhšie teplú.
- Presný kapilárny termostat zabezpečuje kontrolu procesu ohrevu vody a zaručuje dlhšiu životnosť zásobníka vody.
- Do rady **MaxEau** patria modely **MaxEau Ceramic**, **MaxEau Hybrid**, **MaxEau** a **MaxEau Floor**.



MaxEau Ceramic

➤ KERAMICKÉ OHREVNÉ TELESO:

- Ochrana proti vodnému kameňu
- Bezhlučná prevádzka
- Jednoduchá údržba bez vypúšťania vody
- Dve úrovne nastavenia výkonu

➤ Vypínač ON/OFF

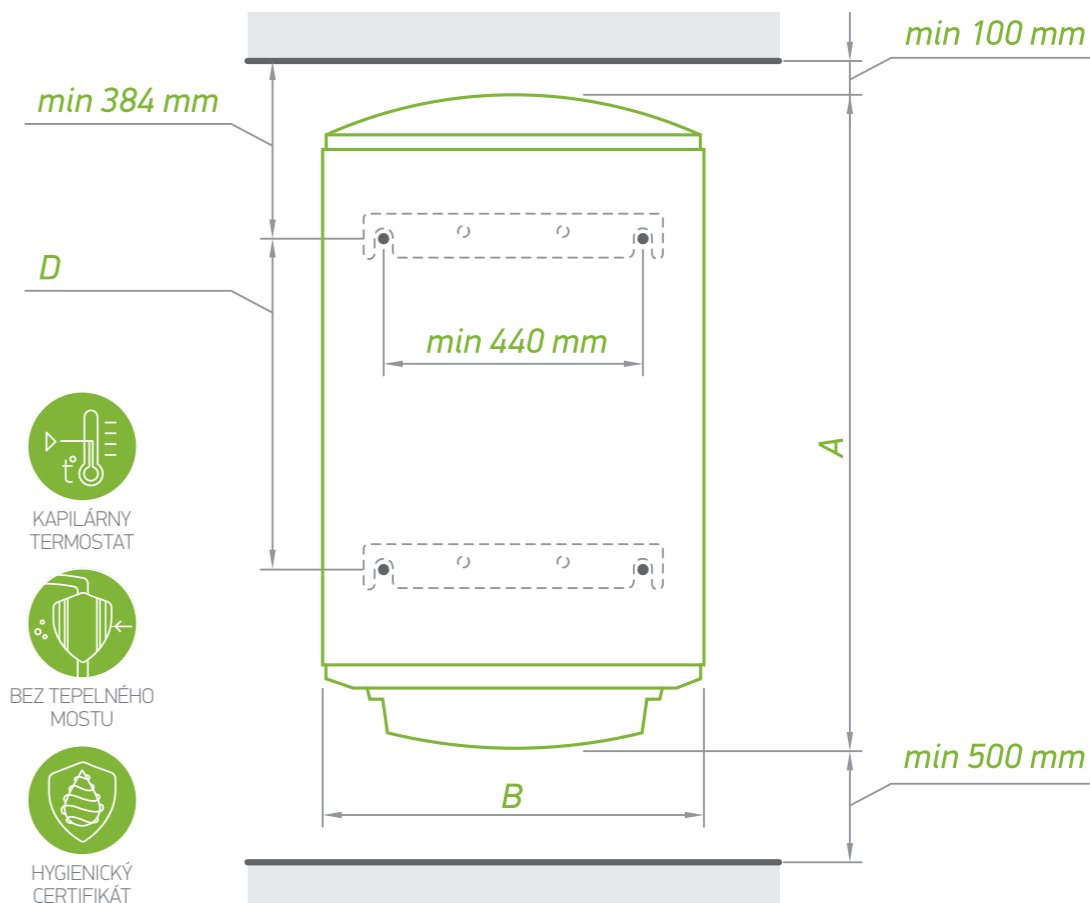
➤ PRESNÝ KAPILÁRNY TERMOSTAT

➤ HRUBÁ IZOLÁCIA 40 mm

➤ Objem 150 L - 200 L

TYP		MAXEAU CERAMIC 150	MAXEAU CERAMIC 200
KÓD		GCV 1505624C D06 S2RC	GCV 2005624C D06 S2RC
Skutočný objem	L	150	200
Priemer	mm	560	560
Výkon	W	1200 / 2400	1200 / 2400
Doba ohrevu -Δ t 45 K (15 - 60° C)		6 h 31 min 3 h 15 min	8 h 42 min 4 h 21 min
Ročná spotreba elektrickej energie	kWh	2726	2711
Energetická trieda		C	C
Záťažový profil		L	L
*T out of box	°C	70	60
**V 40	L	271	290
***T max	°C	70	70
****Max 40	L	271	354
Izolácia	mm	40	40

*T out of box - optimálna pracovná teplota pre konkrétny model elektrického ohrievača vody nastavená výrobcom
 **V 40 - množstvo teplej vody, ktorú môže elektrický ohrievač vody vyrobiť pri pracovnej teplote T out of box
 ***T max - maximálna pracovná teplota elektrického ohrievača vody
 ****Max 40 - maximálne množstvo teplej vody, ktorú môže elektrický ohrievač vody vyrobiť pri maximálnej teplote



- STAINLESS STEEL PIPE
NEREZOVÁ ODBERNÁ TRUBKA
- KAPILÁRNY TERMOSTAT
- INSUTECH TECHNOLOGY
- BEZ TEPELNÉHO MOSTU
- CERAMIC HEATING ELEMENT
KERAMICKÉ VYKUROVACIE TELESO
- HYGIENICKÝ CERTIFIKÁT
- CRYSTALTECH
- PLAZMOVÉ ZVÁRANIE
- ANTICALC
OCHRANA PROTI VODNÉMU KAMEŇU

ROZMERY VÝROBKU		MAXEAU CERAMIC 150	MAXEAU CERAMIC 200
KÓD		GCV 1505624C D06 S2RC	GCV 2005624C D06 S2RC
výška (A)	mm	1083	1357
šírka (B)	mm	560	560
hĺbka (C)	mm	567	567
D	mm	500	800



MaxEau Ceramic
s výmenníkom tepla

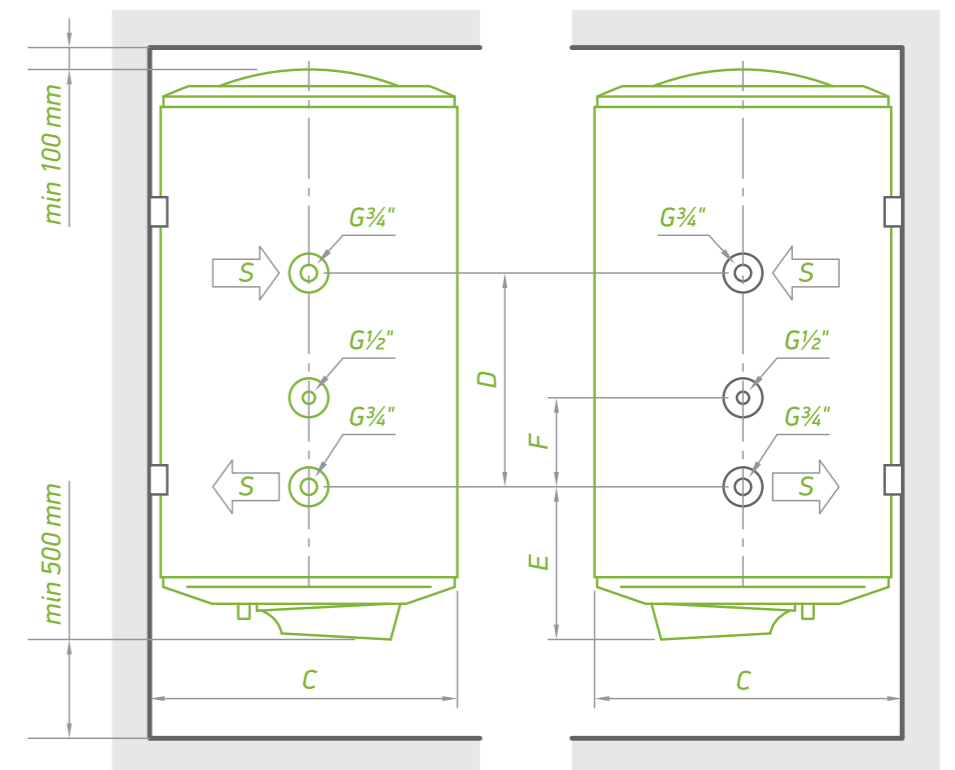
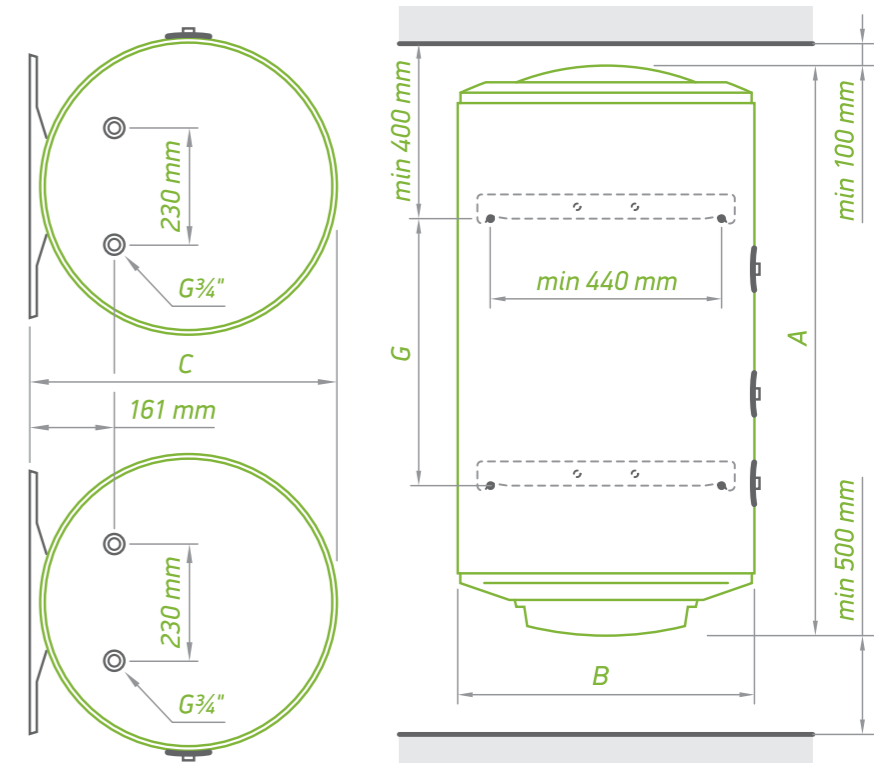
- Možnosť pripojenia k **ALTERNATÍVNEMU/ OBNOVITEĽNÉMU** zdroju energie
- **KERAMICKÉ OHREVNÉ TELESO:**
 - Ochrana proti vodnému kameňu
 - Bezhlúčná prevádzka
 - Jednoduchá údržba bez vypúšťania vody
 - Dve úrovne nastavenia výkonu
- **PRESNÝ KAPILÁRNY TERMOSTAT**
- **HRUBÁ IZOLÁCIA** 40 mm zabezpečujúca nižšie tepelné straty
- Zabudovaný vysokoúčinný výmenník tepla s integrovaným **TURBULÁTOROM**
- Špecifická konštrukcia výmenníka tepla, ktorá zvyšuje jeho účinnosť
- **VÝMENNÍK** s veľkou plochou
- **OTVOR** pre snímač teploty
- Objem 200 L

TYP	MAXEAU CERAMIC 200 S	
KÓD	GCV 10S(L) 2005624C D06 S2RP	
Skutočný objem	L	196
Priemer	mm	560
Výkon	W	1200 / 2400
Doba ohrevu -Δ t 45 K (15 - 60° C)**80° C		0 h 42 min
Energetická trieda		B
Plocha výmenníka tepla	m ²	0,76
Objem kvapaliny vo výmenníku	L	5
Výmenný výkon v nepretržitej prevádzke (max. výkon cievky) *60-80° C	kW	22,6
Prietok TUV v nepretržitom režime pri Δ t 35° C *60 - 80° C	L/h	561
Obal sondy		x 1
Statické straty S	W	61
Izolácia	mm	40

ROZMERY VÝROBKU	MAXEAU CERAMIC 200 S	
KÓD	GCV 10S(L) 2005624C D06 S2RP	
výška (A)	mm	1357
šírka (B)	mm	560
hĺbka (C)	mm	570
D	mm	800
E	mm	296
F	mm	150
G	mm	800

*teplotný spád vo výmenníku tepla
**vstupná teplotná kvapalina vo výmenníku tepla

- NEREZOVÁ ODBERNÁ TRUBKA
- KAPILÁRNY TERMOSTAT
- INSUTECH TECHNOLOGY
- BEZ TEPELNÉHO MOSTU
- KERAMICKÉ VYKUROVACIE TELESO
- HYGIENICKÝ CERTIFIKÁT
- CRYSTALTECH
- PLAZMOVÉ ZVÁRANIE
- OCHRANA PROTI VODNÉMU KAMEŇU
- TURBULATOR



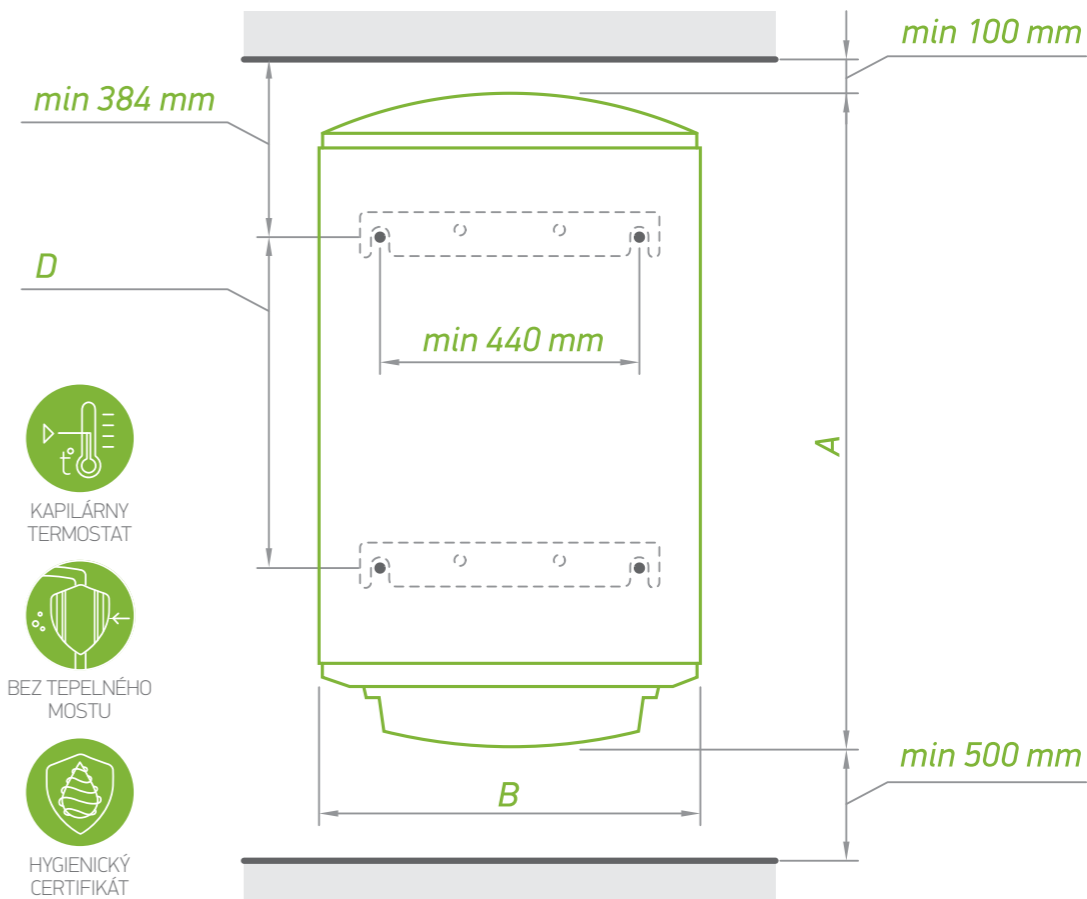


MaxEau

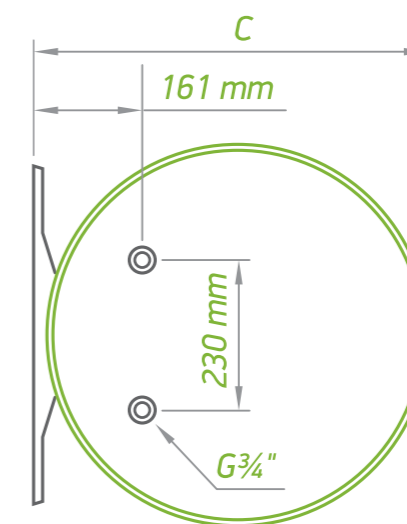
- **MEDENÉ OHREVNÉ TELESO**
- Vypínač **ON/OFF**
- **HRUBÁ IZOLÁCIA** 40 mm
- **PRESNÝ KAPILÁRNY TERMOSTAT**
- Objem 150 L - 200 L

TYP		MAXEAU 150	MAXEAU 200
KÓD		GCV 1505620 D06 SRC	GCV 2005620 D06 SRC
Skutočný objem	L	150	200
Priemer	mm	560	560
Výkon	W	2000	2000
Doba ohrevu -Δ t 45 K (15 - 60° C)		3h 55 min	5h 13 min
Ročná spotreba elektrickej energie	kWh	2741	2755
Energetická trieda		C	C
Záťažový profil		L	L
**V 40	L	210	304
*T out of box	°C	70	70
***T max	°C	70	70
****Max 40	L	261	358
Izolácia	mm	40	40

*T out of box - optimálna pracovná teplota pre konkrétny model elektrického ohrievača vody nastavená výrobcom
 **V 40 - množstvo teplej vody, ktorú môže elektrický ohrievač vody vyrobiť pri pracovnej teplote T out of box
 ***T max - maximálna pracovná teplota elektrického ohrievača vody
 ****Max 40 - maximálne množstvo teplej vody, ktorú môže elektrický ohrievač vody vyrobiť pri maximálnej teplote



- NEREZOVÁ ODBERNÁ TRUBKA
- KAPILÁRNY TERMOSTAT
- INSUTECH TECHNOLOGY
- BEZ TEPELNÉHO MOSTU
- MEDENÉ VYKUROVACIE TELESO
- HYGIENICKÝ CERTIFIKÁT
- CRYSTALTECH
- PLAZMOVÉ ZVÁRANIE

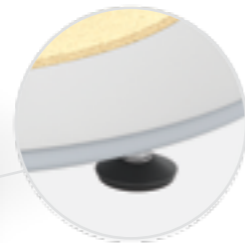


ROZMERY VÝROBKU		MAXEAU 150	MAXEAU 200
KÓD		GCV 1505620 D06 SRC	GCV 2005620 D06 SRC
výška (A)	mm	1083	1357
šírka (B)	mm	560	560
hĺbka (C)	mm	567	567
D	mm	500	800



MaxEau Floor

- Možnosť pripojenia na **ALTERNATÍVNY/ OBNOVITEĽNÝ** zdroj energie
- **HRUBÁ IZOLÁCIA** 40 mm zabezpečujúca nižšie tepelné straty
- **TERMOSTAT** a svetelný indikátor
- Výmenník s veľkou plochou
- **RECIRKULÁCIA** teplej vody
- **NASTAVITEĽNÉ NOŽIČKY**
- Možnosť inštalovať ohrevné teleso so zástrčkou
- Objem 150 L - 200 L



TYP		MAXEAU FLOOR 150	MAXEAU FLOOR 200
KÓD		GCVF11S 15056D D06 R	GCVF11S 20056D D06 R
Skutočný objem	L	150	200
Priemer	mm	560	560
Doba ohrevu - Δ t 45 K (15 - 60° C)** 80° C		0 h 25 min	0 h 32 min
Energetická trieda		D	D
Plocha výmenníka tepla	m ²	1,06	1,06
Objem tekutiny vo výmenníku	L	6,4	6,4
Výmenný výkon v nepretržitej prevádzke (max. výkon cievky) *60-80° C	kW	33	33
Prietok TUV v nepretržitom režime pri Δ t 35° C *60 - 80° C	L/h	1427	1427
Statické straty S	W	83	96
Izolácia	mm	40	40

*teplotný spád vo výmenníku tepla

**vstupná teplotná kvapalina vo výmenníku tepla



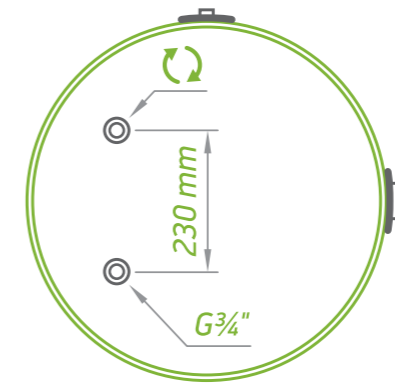
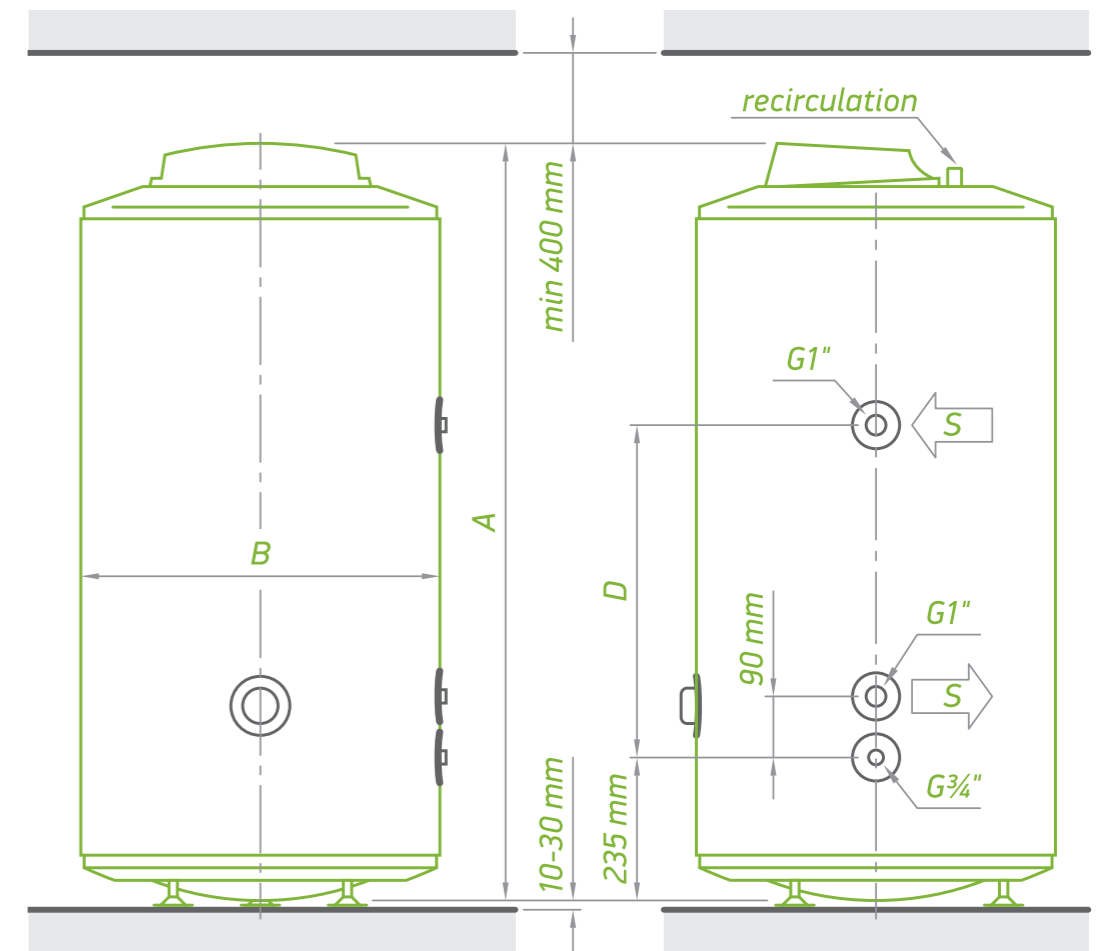
INSUTECH TECHNOLOGY



HYGIENICKÝ CERTIFIKÁT



NEREZOVÁ ODBERNÁ TRUBKA



ROZMERY VÝROBKU		MAXEAU FLOOR 150	MAXEAU FLOOR 200
KÓD		GCVF11S 15056D D06 R	GCVF11S 20056D D06 R
výška (A)	mm	1083	1362
šírka (B)	mm	560	560
hĺbka (C)	mm	567	567
D	mm	550	550



Compact

Malé rozmery, veľký výkon

- Ohrievače vody rady **Compact** sú vhodné pre inštaláciu v malých a úzkych priestoroch, v blízkosti miesta odberu teplej vody. Tieto spotrebiče môžu byť nainštalované pod, alebo nad umývadlom. Rada Compact zahŕňa elektrické ohrievače vody s objemom od 5 l do 30 l.
- Plochá základňa modelov na inštaláciu pod miestom použitia umožňuje priamu inštaláciu na podlahu alebo do skrinky, čím sa vyhnete vŕtaniu do steny.



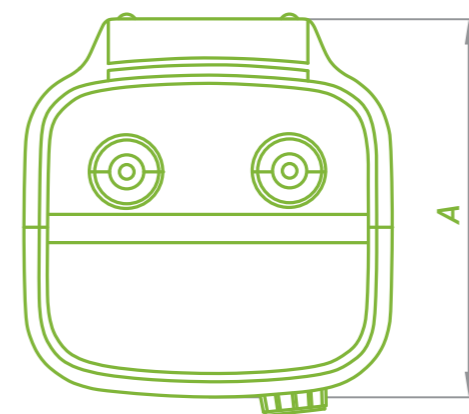
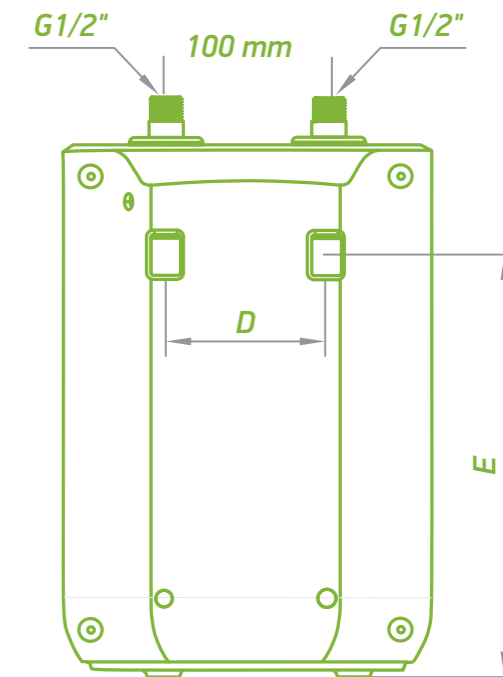
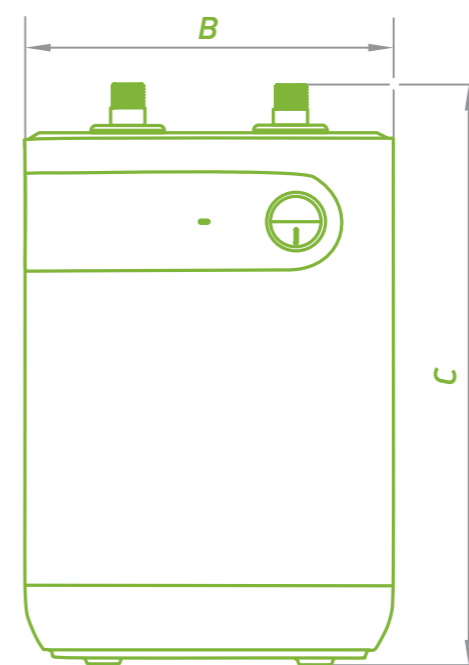
Compact 5

- **MEDENÉ OHREVNÉ TELESO**
- **KOMPAKTNÉ ROZMERY**
- **OCHRANA PROTI KORÓZII** vďaka smaltovanému povrchu
- **POLYURETÁNOVÁ IZOLÁCIA**
- **SVETELNÁ INDIKÁCIA** pre pracovný režim
- **INŠTALÁCIA POD DREZ**
- **INŠTALÁCIA NA PODLAHU**

TYP	COMPACT 5		
KÓD	GCU 0515 M02 RC		
Skutočný objem	L	5	
Výkon	W	1500	
Doba ohrevu –Δ t 45 K (15 - 60° C)		0 h 10 min	
Ročná spotreba elektrickej energie	kWh	571	
Energetická trieda		B	
Záťažový profil		XXS	
*T out of box	°C	65	
**V 40	L	8	
***T max	°C	65	
****Max 40	L	8	

*T out of box - optimálna pracovná teplota pre konkrétny model elektrického ohrievača vody nastavená výrobcom
 **V 40 - množstvo teplej vody, ktorú môže elektrický ohrievač vody vyrobiť pri pracovnej teplote T out of box
 ***T max - maximálna pracovná teplota elektrického ohrievača vody
 ****Max 40 - maximálne množstvo teplej vody, ktorú môže elektrický ohrievač vody vyrobiť pri maximálnej teplote

- INŠTALÁCIA POD DREZ
- JEDNODUCHÁ INŠTALÁCIA
- NASTAVITELNÝ TERMOREGULÁTOR
- ANÓDOVÁ OCHRANA
- KOMPAKTNÁ VEĽKOSŤ



ROZMERY VÝROBKU	COMPACT 5		
KÓD	GCU 0515 M02 RC		
výška (A)	mm	227	
šírka (B)	mm	234	
hĺbka (C)	mm	328	

Compact 7



Compact 7

MEDENÉ OHREVNÉ TELESO

ANTIKORÓZNA OCHRANA vďaka smaltovanému povrchu

POLYURETÁNOVÁ IZOLÁCIA

SVETLNÁ INDIKÁCIA PRE:

- Napájanie
- Pracovný režim

INŠTALÁCIA NAD A POD DREZOM

PODLAHOVÁ INŠTALÁCIA pre model pod drezom

TYP		COMPACT 7 A	COMPACT 7 U
KÓD		GCA 0715 G01 RC	GCU 0715 G01 RC
Skutočný objem	L	6.5	6.5
Výkon	W	1500	1500
Doba ohrevu – Δ t 45 K (15 - 60° C)		0 h 14 min	0 h 14 min
Ročná spotreba elektrickej energie	kWh	525	550
Energetická trieda		A	B
Záťažový profil		XXS	XXS
*T out of box	°C	65	65
**V 40	L	12	11
***T max	°C	65	65
****Max 40	L	12	11

*T out of box - optimálna pracovná teplota pre konkrétny model elektrického ohrievača vody nastavená výrobcom

**V 40 - množstvo teplej vody, ktorú môže elektrický ohrievač vody vyrobiť pri pracovnej teplote T out of box

***T max - maximálna pracovná teplota elektrického ohrievača vody

****Max 40 - maximálne množstvo teplej vody, ktorú môže elektrický ohrievač vody vyrobiť pri maximálnej teplote

Compact 7



JEDNODUCHÁ INŠTALÁCIA



NASTAVITELNÝ TERMOREGULÁTOR



ANÓDOVÁ OCHRANA



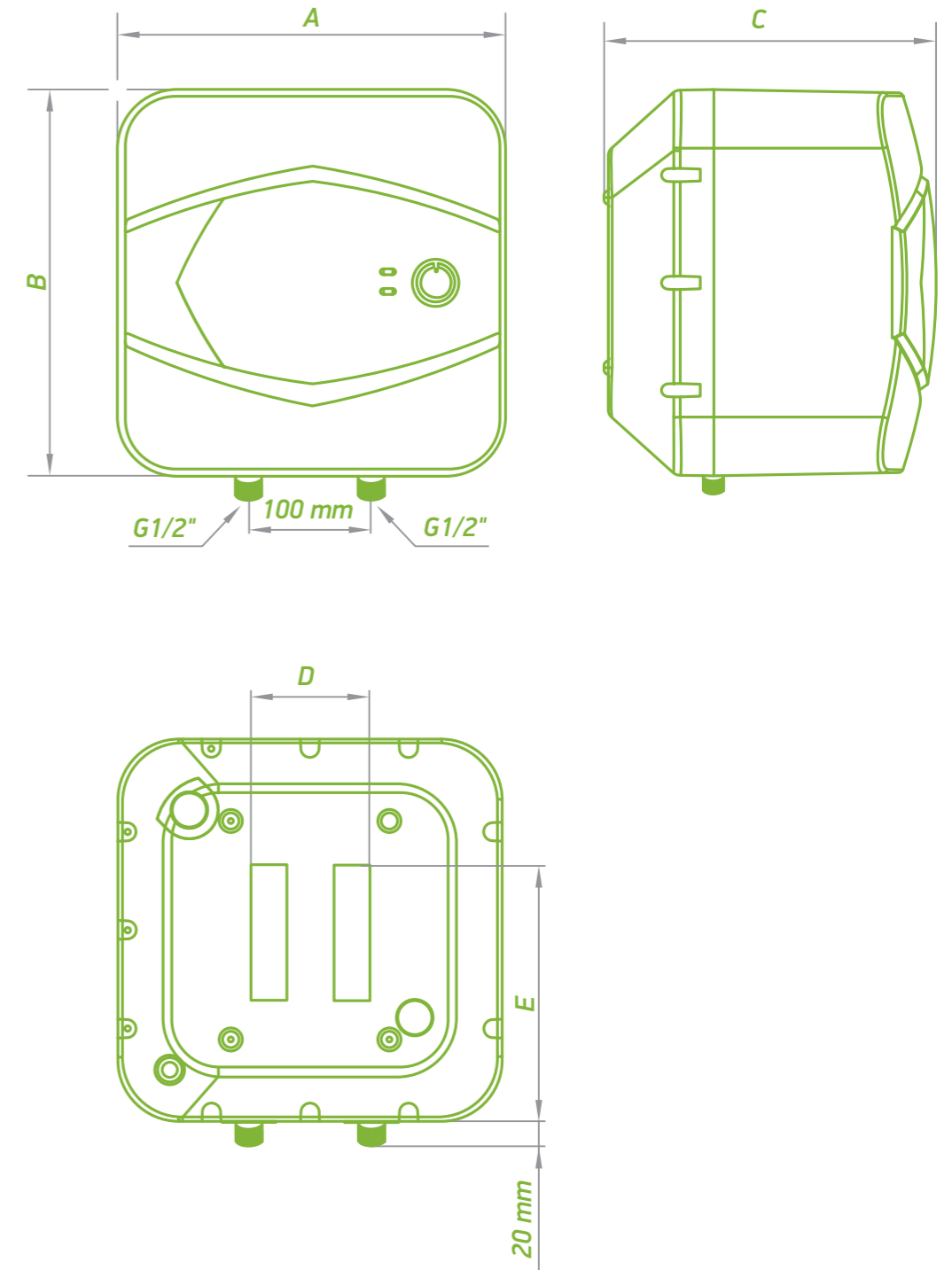
KOMPAKTNÁ VEĽKOSŤ



INŠTALÁCIA NAD DREZ



INŠTALÁCIA POD DREZ



ROZMERY VÝROBKU		COMPACT 7 A	COMPACT 7 U
KÓD		GCA 0715 G01 RC	GCU 0715 G01 RC
výška (A)	mm	315	315
šírka (B)	mm	315	315
hĺbka (C)	mm	278	278

Compact 10/15



Compact 10/15

ELEGANTNÝ KOMPAKTNÝ DIZAJN

ŠETRÍ PRIESTOR

POHODLNÝ SYSTÉM OVLÁDANIA PUSH-PUSH

pre plynulé nastavenie teploty vody

SVETELNÁ INDIKÁCIA:

- Červené svetlo pre režim ohrevu
- Modrá kontrolka pre režim pripravenosti na použitie

INŠTALÁCIA NAD A POD UMÝVADLO

Objem 10 L - 15 L

TYP		COMPACT 10 A	COMPACT 15 A	COMPACT 10 U	COMPACT 15 U
KÓD		GCA 1015 L52 RC	GCA 1515 L52 RC	GCU 1015 L52 RC	GCU 1515 L52 RC
Skutočný objem	L	10	15	10	15
Výkon	W	1500	1500	1500	1500
Doba ohrevu - Δ t 45 K (15 - 60° C)		0 h 20 min	0 h 31 min	0 h 20 min	0 h 31 min
Ročná spotreba elektrickej energie	kWh	525	534	573	571
Energetická trieda		A	B	B	B
Záťažový profil		XXS	XXS	XXS	XXS
*T out of box	°C	60	60	60	60
**V 40	L	16	25	15	22
***T max	°C	70	70	70	70
****Max 40	L	18	27	16	27

*T out of box - optimálna pracovná teplota pre konkrétny model elektrického ohrievača vody nastavená výrobcom

**V 40 - množstvo teplej vody, ktorú môže elektrický ohrievač vody vyrobiť pri pracovnej teplote T out of box

***T max - maximálna pracovná teplota elektrického ohrievača vody

****Max 40 - maximálne množstvo teplej vody, ktorú môže elektrický ohrievač vody vyrobiť pri maximálnej teplote

Compact 10/15



FUNKCIA BILIGHT



CRYSTALTECH



OTOČNÝ GOMBÍK
PUSH-PUSH



KOMPAKTNÁ
VEĽKOSŤ



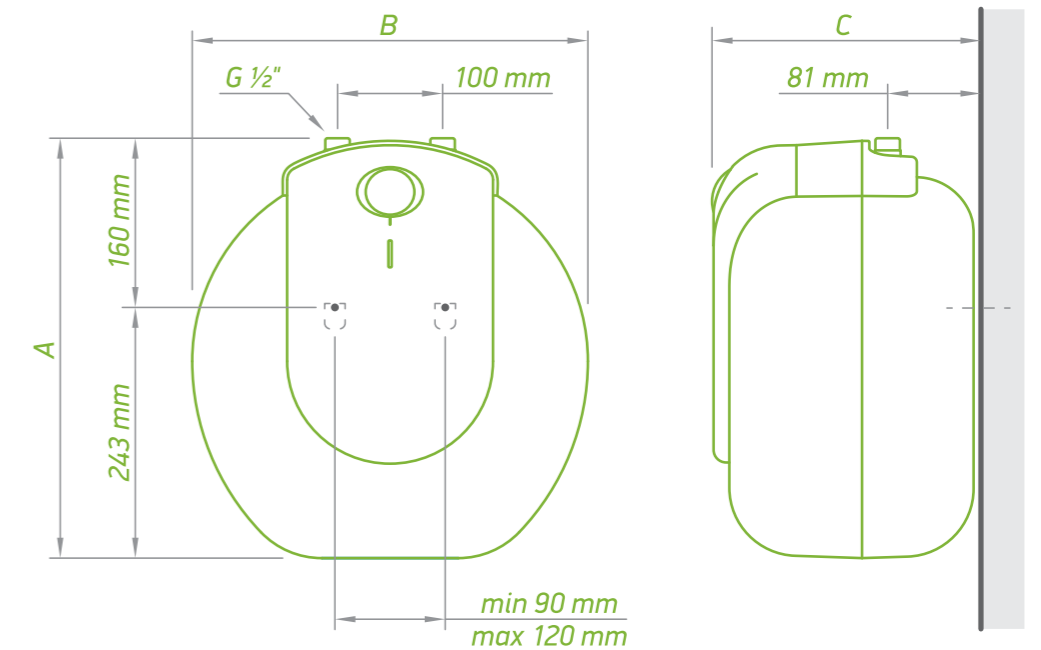
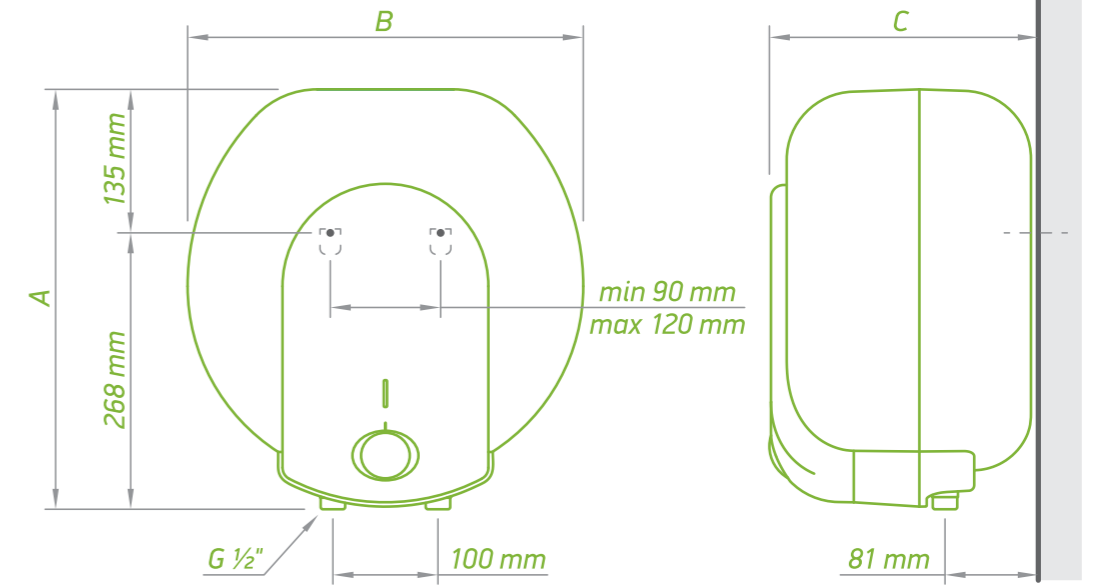
JEDNODUCHÁ
INŠTALÁCIA



INŠTALÁCIA NAD
DREZ



INŠTALÁCIA POD
DREZ



ROZMERY VÝROBKU		COMPACT 10 A	COMPACT 15 A	COMPACT 10 U	COMPACT 15 U
KÓD		GCU 1015 L52 RC	GCU 1515 L52 RC	GCU 1015 L52 RC	GCU 1515 L52 RC
výška (A)	mm	399	399	399	399
šírka (B)	mm	377	377	377	377
hĺbka (C)	mm	247	304	247	304

Compact 30



Compact 30

MEDENÉ OHREVNÉ TELESO

ANTIKORÓZNA OCHRANA vďaka smaltovanému povrchu

POLYURETÁNOVÁ IZOLÁCIA

SVETELNÁ INDIKÁCIA PRE:

- Napájanie
- Pracovný režim

INŠTALÁCIA NAD A POD DREZOM

INŠTALÁCIA NA PODLAHU PRE MODEL POD UMÝVADLOM

TYP		COMPACT 30 A	COMPACT 30 U
KÓD		GCA 3015 G01 RC	GCU 3015 G01 RC
Skutočný objem	L	27	27
Výkon	W	1500	1500
Doba ohrevu -Δ t 45 K (15 - 60° C)		0 h 56 min	0 h 56 min
Ročná spotreba elektrickej energie	kWh	549	559
Energetická trieda		C	C
Záťažový profil		S	S
*T out of box	°C	65	65
**V 40	L	45	44
***T max	°C	65	65
****Max 40	L	45	44

*T out of box - optimálna pracovná teplota pre konkrétny model elektrického ohrievača vody nastavená výrobcom

**V 40 - množstvo teplej vody, ktorú môže elektrický ohrievač vody vyrobiť pri pracovnej teplote T out of box

***T max - maximálna pracovná teplota elektrického ohrievača vody

****Max 40 - maximálne množstvo teplej vody, ktorú môže elektrický ohrievač vody vyrobiť pri maximálnej teplote

Compact 30



JEDNODUCHÁ INŠTALÁCIA



NASTAVITEĽNÝ TERMOREGULÁTOR



ANÓDOVÁ OCHRANA



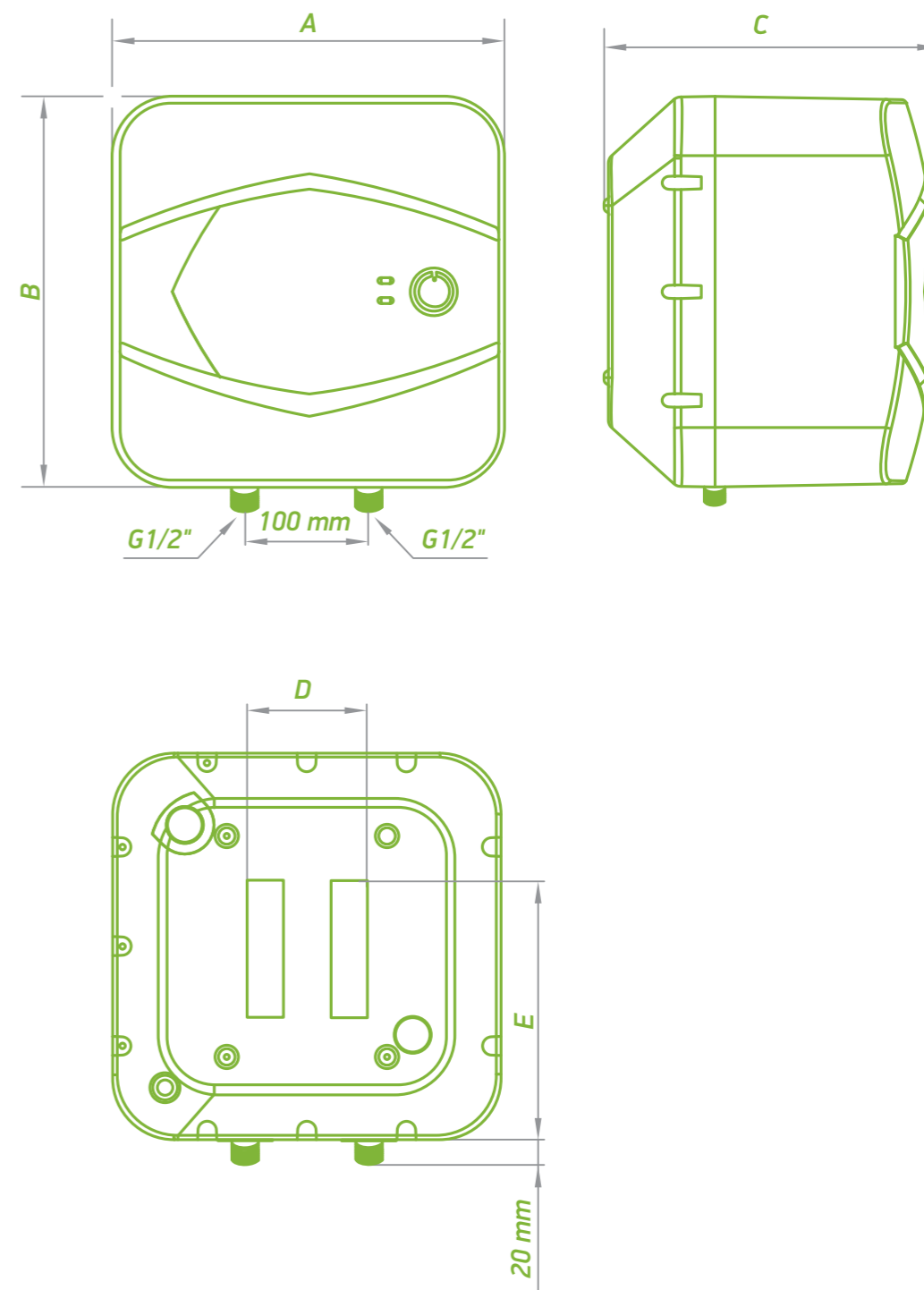
KOMPAKTNÁ VEĽKOSŤ



INŠTALÁCIA NAD DREZ



INŠTALÁCIA POD DREZ



ROZMERY VÝROBKU		COMPACT 30 A	COMPACT30 U
KÓD		GCA 3015 G01 RC	GCU 3015 G01 RC
výška (A)	mm	445	445
šírka (B)	mm	445	445
hĺbka (C)	mm	383	383



Tesy Ltd.

Sofia Park, Building 16 V, 2nd Floor
1166 Sofia, Bulgaria

tesy.sk



Tento katalóg je marketingovým materiálom a nie je ponukou.
Ohľadom konkrétnych modelov sa obráťte na svojho predajcu.

Všetky práva vyhradené, v. 1 2021 – TESI Ltd.

QUADROFLEX S.R.O.

Nová Osada 11
929 01 Dunajská Streda
phone: +421 (0) 850 111 818
e-mail: objednavky@quadroflex.sk

30^{ROKOV} QUADROFLEX

