

STIEBEL ELTRON

Nemecká kvalita spod Tatier

Zásobníkové ohrievače vody STIEBEL ELTRON



Svetové ohrievače vody vyrobené na Slovensku

Nezáleží, či ide o autá, ťažké stroje, alebo ohrievače vody, precíznosť je pre nemecké technológie jednoducho typická. Ak sa však spojí so šikovnosťou slovenských rúk, kvalita sa dostáva na úplne novú úroveň. V STIEBEL ELTRON sa tejto kombinácie nebojíme a aj vďaka nej pod Tatrami vyrábame moderné riešenia prvotriednej kvality.



Pokračujeme v slovenskej tradícii

STIEBEL ELTRON pokračuje v dlhoročnej slovenskej tradícii výroby špičkových zásobníkových ohrievačov vody. To stále na rovnakom mieste ako dlhé desiatky rokov predtým – v Poprade.

Produkty výrobného závodu v Poprade sa stali neoddeliteľnou súčasťou domácností, firiem, škôl či iných zariadení. Zároveň však prekročili nielen hranicu popradského regiónu, ale postupne sa etablovali aj na zahraničnom trhu. Stali sa jednoducho svetovými, a to najmä vďaka svojej kvalite a silnému medzinárodnému koncernu STIEBEL ELTRON. Výrobný závod je jeho súčasťou už viac než 15 rokov.

Prečítajte si viac
na našej webovej stránke



Obsah

› Malé ohrievače vody	3	› Tepelné čerpadlá pre prípravu teplej vody	21
› Nástenné elektrické ohrievače vody	9	› Voliteľné príslušenstvo	24
› Nástenné kombinované ohrievače vody	17	› Rozmery a prípojky	26

Praktické riešenie pri menších odberoch

Malé ohrievače vody s objemom 5 až 15 litrov využijete na miestach, ktoré nevyžadujú vysoký objem teplej vody. Skvele sa hodia do záhradných chatiek, dielní či pivníc.

Vďaka svojej kompaktnosti a funkčnosti patria medzi nenápadné a stále zdroje teplej vody. Nezaťažia tiež vašu peňaženku. Vďaka vysoko účinnej tepelnej izolácii sa teplá voda ohrieva pri nízkych energetických nákladoch.

Vyberte si z bohatej ponuky malých ohrievačov vody od spoločnosti STIEBEL ELTRON.

Mále ohrievače vody



	Strana 04	Strana 05	Strana 06	Strana 07
Typ	ESH U-N Trend	ESH O-N Trend	ESH Plus	SH SLi
Trieda energetickej účinnosti	A	A	A	A
Spôsob ovládania	Otáčavý regulátor	Otáčavý regulátor	Otáčavý regulátor	Otáčavý regulátor
Inštalácia, pod umývadlo nad umývadlo	■ -	- ■	■ ■	■ ■
Nastavenie teploty	Plynulé nastavenie teploty cca 35°C-85°C	Plynulé nastavenie teploty cca 35°C-85°C	Plynulé nastavenie teploty cca 35°C-85°C	Plynulé nastavenie teploty cca 35°C-82°C
Objem zásobníka	5, 10l	5, 10l	10l	5, 15l

ESH U-N Trend

Malé elektrické beztlakové ohrievače vody sú určené na prípravu teplej vody všade tam, kde sú nutné časté odbery teplej vody v menšom objeme. Objem zásobníkov je 5 a 10 litrov a sú určené pre montáž pod umývadlo. Ohrievače vody je možné použiť pre jedno odberné miesto a sú napojiteľné iba na špeciálnu beztlakovú zmiešavaciu batériu.



ESH 10 U-N Trend

Jednoduchá inštalácia a ovládanie

Inštalácia ohrievačov na rozvod vody je jednoduchá a na uvedenie do prevádzky stačí iba pripojenie do elektrickej zásuvky. Pomocou otáčavého regulátora teploty umiestneného z prednej strany je možné plynulé nastavenie teploty od cca 35°C - 85°C.

Viacstupňová ochrana

Súčasťou zariadenia je bezpečnostný termostat, poistka proti zamrznutiu vody a poistka proti prehriatiu ohrievača.

Užívateľský komfort

Ohrievače vody zabezpečujú primerané množstvo zmiešanej teplej vody pri krátkej dobe ohrevu.

Typ	ESH 5 U-N Trend	ESH 10 U-N Trend
Objednávacie číslo	201386	201391
Trieda energetickej účinnosti	A	A
Menovitý objem	l	10
Množstvo zmiešanej vody s teplotou 40 °C	l	19
Max. prietokové množstvo	l/min	10
Inštalovaný príkon ~ 230 V	kW	2
Sieťové pripojenie	-/V/Hz	1/N/PE/230/50/60
Rozsah nastavenia teploty	°C	35-85
Pohotovostná spotreba el. prúdu/24 h pri 65°C	kWh	0,27
Výška/šírka/hĺbka	mm	415/252/233
		506/296/276

ESH 0-N Trend

Malé elektrické beztlakové ohrievače vody sú určené na prípravu teplej vody všade tam, kde sú nutné časté odbery teplej vody v menšom objeme. Objem zásobníkov je 5 a 10 litrov a sú určené pre montáž nad umývadlo. Ohrievače vody je možné použiť pre jedno odberné miesto a sú napojiteľné iba na špeciálnu beztlakovú zmiešavaciu batériu.



Jednoduchá inštalácia a ovládanie

Inštalácia ohrievačov na rozvod vody je jednoduchá a na uvedenie do prevádzky stačí iba pripojenie do elektrickej zásuvky. Pomocou otáčavého regulátora teploty umiestneného z prednej strany je možné plynulé nastavenie teploty od cca 35°C - 85°C.

Viacstupňová ochrana

Súčasťou zariadenia je bezpečnostný termostat, poistka proti zamrznutiu vody a poistka proti prehriatiu ohrievača.

Užívateľský komfort

Ohrievače vody zabezpečujú primerané množstvo zmiešanej teplej vody pri krátkej dobe ohrevu.

Typ		ESH 5 0-N Trend	ESH 10 0-N Trend
Objednávacie číslo		201388	201393
Trieda energetickej účinnosti		A	A
Menovitý objem	l	5	10
Množstvo zmiešanej vody s teplotou 40 °C	l	10	19
Max. prietokové množstvo	l/min	5	10
Inštalovaný príkon	kW	2	2
Sieťové pripojenie	-/V/Hz	1/N/PE/230/50/60	1/N/PE/230/50/60
Rozsah nastavenia teploty	°C	35-85	35-85
Pohotovostná spotreba el. prúdu/24 h pri 65°C	kWh	0,27	0,31
Výška/šírka/hĺbka	mm	415/252/233	506/296/276

ESH Plus

Malé elektrické tlakové ohrievače vody s prevádzkovým tlakom 0,6 MPa sú určené na prípravu teplej vody všade tam, kde sú nutné časté odbery teplej vody v menšom objeme. Objem zásobníkov je 10 litrov. Sú k dispozícii pre montáž pod a nad umývadlo, pre jedno alebo viacero odberných miest teplej vody.



ESH 10 U-P Plus

Jednoduchá inštalácia a ovládanie

Inštalácia ohrievačov na rozvod vody je jednoduchá. V prípade napojenia na špeciálnu beztlakovú zmiešavaciu batériu môžu byť prevádzkované aj ako beztlakové ohrievače s prevádzkovým tlakom 0 MPa pre jedno odberné miesto. Pomocou otáčavého regulátora teploty umiestneného z prednej strany je možné plynulé nastavenie teploty od cca 35°C - 85°C.

Viacstupňová ochrana

Súčasťou zariadenia je bezpečnostný termostat, poistka proti zamrznutiu vody a poistka proti prehriatiu ohrievača.

Užívateľský komfort

Ohrievače vody zabezpečujú primerané množstvo zmiešanej teplej vody pri krátkej dobe ohrevu.

Typ	ESH 10 U-P Plus	ESH 10 O-P Plus
Objednávacie číslo	201397	201398
Trieda energetickej účinnosti	A	A
Menovitý objem	l 10	10
Množstvo zmiešanej vody s teplotou 40 °C	l 18	18
Max. prietokové množstvo	l/min 10	10
Inštalovaný príkon ~ 230 V	kW 2	2
Sietové pripojenie	-/V/Hz 1/N/PE/220-240/50/60	1/N/PE/220-240/50/60
Rozsah nastavenia teploty	°C 35-82	35-82
Pohotovostná spotreba el. prúdu/24 h pri 65°C	kWh 0,36	0,34
Výška/šírka/hĺbka	mm 506/296/276	506/296/276
Inštalácia	pod umývadlo	nad umývadlo

SH SLi

Malé elektrické tlakové ohrievače vody sú určené na prípravu teplej vody všade tam, kde sú nutné časté odbery teplej vody v menšom objeme. Objem zásobníkov je 5 litrov - určený pre montáž pod umývadlo - a 15 litrov - určený pre montáž nad umývadlo - pre jedno alebo viacero odberných miest teplej vody.



Jednoduchá inštalácia a ovládanie

Inštalácia ohrievačov na rozvod vody je jednoduchá. V prípade napojenia na špeciálnu beztlakovú zmiešavaciu batériu môžu byť prevádzkované aj ako beztlakové ohrievače s prevádzkovým tlakom 0 MPa pre jedno odberné miesto. Pomocou otáčavého regulátora teploty umiestneného z prednej strany je možné plynulé nastavenie teploty od cca 35°C - 82°C.

Viacstupňová ochrana

Súčasťou zariadenia je resetovateľná tepelná bezpečnostná poistka. Ochrana pred obarením sa nastavuje pomocou mechanického obmedzenia teploty.

Užívateľský komfort

Ohrievače vody zabezpečujú primerané množstvo zmiešanej teplej vody pri krátkej dobe ohrevu.

Typ		SHU 5 SLi	SH 15 SLi
Objednávacie číslo		222151	229478
Trieda energetickej účinnosti		A	A
Menovitý objem	l	5	15
Množstvo zmiešanej vody s teplotou 40 °C	l	10	28
Max. prietokové množstvo	l/min	5	12
Inštalovaný príkon ~ 230 V	kW	2	2
Sieťové pripojenie	-/V/Hz	1/N/PE/220-240/50/60	1/N/PE/220-240/50/60
Rozsah nastavenia teploty	°C	cca 35 - 82	cca 35 - 82
Pohotovostná spotreba el. prúdu/24 h pri 65°C	kWh	0,29	0,4
Výška/šírka/hĺbka	mm	421/263/230	601/316/295
Inštalácia		pod umývadlo	nad umývadlo



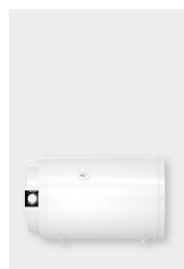
Elektrická energia - spoľahlivý zdroj tepla

Nástenné elektrické ohrievače vody s objemom 30 až 200 litrov sú skvelým riešením do domácností, ktoré vyžadujú veľký objem teplej vody. Majú vysoko účinnú tepelnú izoláciu a disponujú najmodernejšími technológiami.

Nástenné ohrievače vody predstavujú flexibilné riešenie. Môžete si vybrať z vertikálneho alebo horizontálneho prevedenia. Tiež máte na výber okrúhle alebo hranaté prevedenie.

Mnohé z nich ponúkajú funkcie, ktoré vám prinesú úspory aj želané užívateľské pohodlie. Patrí medzi ne napríklad ECO funkcie, protimrazová ochrana, rýchloohrev či funkcia obmedzenia teploty.

Nástenné elektrické ohrievače vody



	Strana 10	Strana 12	Strana 13	Strana 14	Strana 15
Typ	PSH Universal EL	PSH Trend	PSH-H Trend	PSH Classic	SHZ LCD
Trieda energetickej účinnosti	B-C	C	C	C	A-C
Spôsob ovládania	Ovládacie tlačidlá	Otočný ovládač	Otočný ovládač	Otočný ovládač	Ovládacie tlačidlá, LCD displej
Inštalácia, vertikálna horizontálna	■ ■	■ -	- ■	■ -	■ -
Nastavenie teploty	Presné nastavenie teploty 7°C-85°C	Plynulé nastavenie teploty 35°C-75°C	Plynulé nastavenie teploty 35°C-75°C	Plynulé nastavenie teploty 7°C-70°C	Presné nastavenie teploty 20°C-85°C
Objem zásobníka	30, 50, 80, 100, 120, 150l	30, 50, 80, 100, 120, 150, 192l	30, 50, 80, 100, 120, 150, 192l	53, 80, 100, 120, 150, 192l	30, 50, 80, 100, 120, 150l
ECO funkcie	■				■



PSH Universal EL

Nástenne elektrické ohrievače vody v hranatom vyhotovení vhodné na zásobovanie viacerých odberných miest napr. súčasné zásobovanie kúpeľne a kuchyne. Ohrievače vody sú riadené elektronickou reguláciou s tromi ECO funkciami a určené pre vertikálnu alebo horizontálnu montáž na stenu.



ECO funkcie
pre úsporu energie

Inteligentná elektronika najnovšej generácie

Elektronika disponuje tromi ECO funkciami zabezpečujúcimi úsporu energie:

- › funkcia ECO Comfort - požadovaná teplota sa po týždni automaticky znižuje z 85°C na 60°C.
- › funkcia ECO Plus - zariadenie automaticky ohrieva vodu na predvolenú teplotu 60°C až po tom, čo bolo odobraté 40 % objemu zásobníka.
- › funkcia ECO Dynamic - v režime ECO Dynamic sa ohrievač vody automaticky prispôsobuje tomu, kedy, ako často a ako dlho odoberáte teplú vodu.

Užívateľský komfort a dlhá životnosť

Pre obzvlášť rýchly ohrev slúži funkcia rýchloohrevu. Vnútorný kotol je smaltovaný špeciálnym vysokokvalitným smaltom CoPro. Dlhú životnosť zaručuje aj keramické suché ohrievacie teleso zasunuté do ocelevej nádrže.

Flexibilná montáž

Pri montáži ohrievača vody PSH Universal EL môžete byť mimoriadne flexibilní. Dá sa namontovať vertikálne alebo aj horizontálne, podľa toho, čo vám umožňuje priestor v miestnosti inštalácie. Bez ohľadu na to, ktorý druh montáže si zvolíte, môžete si byť istí prvotriednym komfortom prípravy teplej vody.

Minimálny počet servisných zásahov

Kvalitný ohrievač vody s priateľským používateľským rozhraním je menej náchylný na prípadné poruchy spôsobené nesprávnou obsluhou. Vďaka tomu eliminujete nutnosť pravidelných zásahov opravárov. Kvalitný servis je síce obľúbená a dôležitá služba, no jeho nepotrebnosť ocení každý zákazník.

Typ		PSH 30 Universal EL	PSH 50 Universal EL	PSH 80 Universal EL	PSH 100 Universal EL	PSH 120 Universal EL	PSH 150 Universal EL
Objednávacie číslo		231150	231151	231152	231153	231649	231154
Trieda energetickej účinnosti		B	B	B	C	C	C
Menovitý objem	l	30	50	80	100	120	150
Množstvo zmieš. vody s teplotou 40 °C vertikálne	l	53	92	136	183	217	273
Množstvo zmieš. vody s teplotou 40 °C horizontálne	l	42	76	111	153	173	194
Max. prietokové množstvo	l/min	23,5	23,5	23,5	23,5	23,5	23,5
Inštalovaný príkon ~ 230 V	kW	2,6	3	3	3	3	3
Sieťové pripojenie	-/V/Hz	1/N/PE/ 230/50/60	1/N/PE/ 230/50/60	1/N/PE/ 230/50/60	1/N/PE/2 30/50/60	1/N/PE/ 230/50/60	1/N/PE/ 230/50/60
Rozsah nastavenia teploty	°C	7-85	7-85	7-85	7-85	7-85	7-85
Pohot. spotreba el. prúdu/24 h pri 65°C vertikálne	kWh	0,52	0,76	0,79	0,91	1,05	1,19
Pohot. spotreba el. prúdu/24 h pri 65°C horizontálne	kWh	0,75	1,05	1,07	1,36	1,31	1,55
Výška/šírka/hĺbka	mm	696/380/392	951/380/392	893/475/492	1045/475/492	1200/475/492	1435/475/492

PSH Trend

Nástenne elektrické ohrievače vody v okrúhлом vyhotovení vhodné na zásobovanie viacerých odberných miest napr. súčasné zásobovanie kúpeľne a kuchyne. Voda je ohrievaná ohrievacím telesom s výkonom 2 kW. Ohrievače sú určené pre vertikálnu montáž na stenu.



Bestseller
našej ponuky



PSH 80 Trend

Jednoduchá inštalácia a ovládanie

Ohrievače vody PSH Trend majú ergonomicky tvarované úchyty pre ľahkú manipuláciu. Univerzálny záves umožňuje rýchlu a ľahkú montáž na stenu. Vďaka elektrickému krytiu IP 25 je možná inštalácia nad vaňu. Pomocou otáčavého regulátora teploty umiestneného z prednej strany je možné plynulé nastavenie teploty od 30°C - 75°C.

Úspornosť a nízka energetická náročnosť

Ohrievače vody PSH Trend majú 48 mm hrubú tepelnú izoláciu. Ide o dvojvrstevnú tvrdú PU penu najvyššej kvality. Vďaka najmodernejším technológiám, postupom a know-how využitým pri vývoji ohrievačov vody PSH Trend bolo možné extrémne zvýšiť ich úspornosť.

Dlhá životnosť

Vnútorňý kotol ohrievača PSH Trend je smaltovaný špeciálnym vysokokvalitným smaltom CoPro. Dlhú životnosť zaručuje aj kvalitná nerezová príruha s nerezovým ohrievacím telesom.

Typ	PSH 30 Trend	PSH 50 Trend	PSH 80 Trend	PSH 100 Trend	PSH 120 Trend	PSH 150 Trend	PSH 200 Trend	
Objednávacie číslo	232080	232081	232082	232083	232084	232085	232086	
Trieda energetickej účinnosti	C	C	C	C	C	C	C	
Menovitý objem	l	30	50	80	100	120	150	192
Množstvo zmiešanej vody s teplotou 40 °C	l	52	99	142	186	224	288	351
Max. prietokové množstvo	l/min	23,5	23,5	23,5	23,5	23,5	23,5	23,5
Inštalovaný príkon ~ 230 V	kW	2	2	2	2	2	2	2
Sieťové pripojenie	-/V/Hz	1/N/PE/220- 240/50/60	1/N/PE/220- 240/50/60	1/N/PE/220- 240/50/60	1/N/PE/220- 240/50/60	1/N/PE/220- 240/50/60	1/N/PE/220- 240/50/60	1/N/PE/220- 240/50/60
Rozsah nastavenia teploty	°C	30-75	30-75	30-75	30-75	30-75	30-75	30-75
Pohotovostná spotreba el. prúdu/24 h pri 65°C	kWh	0,53	0,73	0,79	0,98	1,15	1,33	1,61
Priemer/výška	mm	405/642	405/897	510/871	510/1025	510/1178	510/1410	510/1715

PSH-H Trend

Nástenne elektrické ohrievače vody v okrúhлом vyhotovení vhodné na zásobovanie viacerých odberných miest napr. súčasné zásobovanie kúpeľne a kuchyne. Voda je ohrievaná ohrievacím telesom s výkonom 2 kW. Ohrievače sú určené pre horizontálnu montáž na stenu.



Jednoduchá inštalácia a ovládanie

Ohrievače vody PSH-H Trend sa montujú vodorovne, aby sa ušetril priestor. Majú ergonomicky tvarované úchyty pre ľahkú manipuláciu. Univerzálna nástenná konzola zaisťuje rýchlu a jednoduchú inštaláciu. Vďaka elektrickému krytiu IP 25 je možná inštalácia nad vaňu. Pomocou otáčavého regulátora teploty umiestneného z prednej strany je možné plynulé nastavenie teploty od 35°C - 75°C.

Nízka energetická náročnosť

Ohrievače vody PSH-H Trend majú 48 mm hrubú tepelnú izoláciu, ktorá zabezpečuje nízke energetické straty. Ide o dvojzložkovú tvrdú PU penu najvyššej kvality.

Dlhá životnosť

Vnútrotný kotol ohrievača PSH-H Trend je smaltovaný špeciálnym vysokokvalitným smaltom CoPro. Dlhú životnosť zaručuje aj kvalitná nerezová príruha s nerezovým ohrievacím telesom.

Typ	PSH-H 30 Trend	PSH-H 50 Trend	PSH-H 80 Trend	PSH-H 100 Trend	PSH-H 120 Trend	PSH-H 150 Trend	PSH-H 200 Trend
Objednávacie číslo	204770	204771	204772	204773	204774	204775	204776
Trieda energetickej účinnosti	C	C	C	C	C	C	C
Menovitý objem	l	30	50	80	100	120	150
Množstvo zmiešanej vody s teplotou 40 °C	l	46,1	70,5	108	137,3	128,3	159,4
Max. prietokové množstvo	l/min	23,5	23,5	23,5	23,5	23,5	23,5
Inštalovaný príkon ~ 230 V	kW	2	2	2	2	2	2
Sieťové pripojenie	-/V/Hz	1/N/PE/220- 240/50/60	1/N/PE/220- 240/50/60	1/N/PE/220- 240/50/60	1/N/PE/220- 240/50/60	1/N/PE/220- 240/50/60	1/N/PE/220- 240/50/60
Rozsah nastavenia teploty	°C	30-80	30-80	30-80	30-80	30-80	30-80
Pohotovostná spotreba el. prúdu/24 h pri 65°C	kWh	0,78	1,09	1,04	1,2	1,41	1,61
Priemer/šírka	mm	412/642	412/897	517/871	517/1025	517/1178	517/1410

PSH Classic

Nástenne elektrické ohrievače vody v okrúhлом vyhotovení vhodné na zásobovanie viacerých odberných miest napr. súčasné zásobovanie kúpeľne a kuchyne. Voda je ohrievaná ohrievacím telesom s výkonom 1,8 kW. Ohrievače sú určené pre vertikálnu montáž na stenu.



Prémiová kvalita
za výbornú cenu



PSH 80 Classic

Jednoduchá inštalácia a ovládanie

Ohrievače vody PSH Classic majú ergonomicky tvarované úchyty pre ľahkú manipuláciu. Univerzálny záves umožňuje rýchlu a ľahkú montáž na stenu. Pomocou otáčavého regulátora teploty umiestneného z prednej strany je možné plynulé nastavenie teploty od 7°C - 70°C.

Užívateľský komfort

Ohrievače vody zabezpečujú vysoké množstvo zmiešanej teplej vody. Pre pohodlnú kontrolu aktuálnej teploty vody slúži indikátor teploty, umiestnený na prednej strane vonkajšieho plášťa.

Dlhá životnosť

Vnútorňý kotol ohrievača PSH Classic je smaltovaný špeciálnym vysokokvalitným smaltom CoPro a následne vypálený pri konštantnej teplote 850°C. Zásobníky sú vybavené horčíkovou anódou, ktorej veľkosť spĺňa prísne požiadavky nemeckej normy DIN 4753.

Typ		PSH 50 Classic	PSH 80 Classic	PSH 100 Classic	PSH 120 Classic	PSH 150 Classic	PSH 200 Classic
Objednávacie číslo		235960	235961	235962	235963	235964	235965
Trieda energetickej účinnosti		C	C	C	C	C	C
Menovitý objem	l	53	80	100	120	150	192
Množstvo zmiešanej vody s teplotou 40 °C	l	82	125	168	219	270	347
Max. prietokové množstvo	l/min	23,5	23,5	23,5	23,5	23,5	23,5
Inštalovaný príkon ~ 230 V	kW	1,8	1,8	1,8	1,8	1,8	1,8
Fázy		1/N/PE	1/N/PE	1/N/PE	1/N/PE	1/N/PE	1/N/PE
Menovité napätie	V	220-240	220-240	220-240	220-240	220-240	220-240
Frekvencia	Hz	50/60	50/60	50/60	50/60	50/60	50/60
Rozsah nastavenia teploty	°C	30-70	30-70	30-70	30-70	30-70	30-70
Pohotovostná spotreba el. prúdu/24 h pri 65°C	kWh	0,96	1,22	1,47	1,73	2,05	2,45
Priemer/výška	mm	475/609	475/810	475/964	475/1117	475/1349	475/1704



Využite výhodu viacerých zdrojov tepla

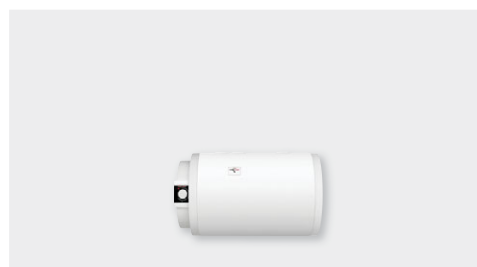
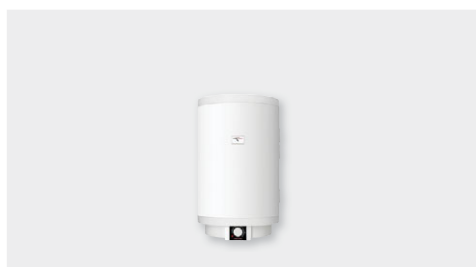
K najväčším výhodám kombinovaných ohrievačov vody patrí to, že k ohrevu vody využívajú dva rozdielne zdroje energie.

Zariadenia obsahujú elektrické ohrievacie teleso a výmenník tepla, ktorý je možné napojiť napríklad na vodu ústredného kúrenia alebo iný zdroj tepla – tepelné čerpadlo, kotol na tuhé palivo, alebo solárny systém.

Toto riešenie umožňuje počas vykurovacieho obdobia ohrievať vodu popri vykurovaní a v letných mesiacoch pomocou elektrickej energie.

Kombinované ohrievače vody vynikajú vysokou úspornosťou a nízkou energetickou náročnosťou.

Nástenné kombinované ohrievače vody



	Strana 18	Strana 19
Typ	PSH WE-L/R	PSH WE-H
Trieda energetickej účinnosti	B-C	C
Spôsob ovládania	Otočný ovládač	Otočný ovládač
Inštalácia, vertikálna horizontálna	■ -	- ■
Nastavenie teploty	Plynulé nastavenie teploty 5°C-80°C	Plynulé nastavenie teploty 5°C-80°C
Objem zásobníka	79, 120, 151, 191 l	79, 120, 151, 191 l

PSH WE-L/R

Nástenné kombinované ohrievače vody v okrúhlom vyhotovení. Vodu je možné ohrievať nerezovým ohrievacím telesom a rúrkovým výmenníkom tepla. Ohrievače PSH WE-L sa vyrábajú pre pripojenie výmenníka tepla z ľavej strany, ohrievače PSH WE-R pre pripojenie z pravej strany. Súčasťou inštalácie musí byť čerpadlo ústredného kúrenia, ktoré nie je súčasťou dodávky. Ohrievače sú určené pre vertikálnu montáž na stenu.



PSH 80 Universal EL

Jednoduchá inštalácia a ovládanie

Ohrievače vody PSH WE-L/R majú ergonomicky tvarované úchyty pre ľahkú manipuláciu. Univerzálny záves umožňuje rýchlu a ľahkú montáž na stenu. Vďaka elektrickému krytiu IP 25 je možná inštalácia nad vaňu. Pomocou otáčavého regulátora teploty umiestneného z prednej strany je možné plynulé nastavenie teploty od 35°C - 75°C.

Úspornosť a nízka energetická náročnosť

Ohrievače vody PSH WE-L/R majú 48 mm hrubú tepelnú izoláciu. Ide o dvojzložkovú tvrdú PU penu najvyššej kvality. Vďaka najmodernejším technológiám, postupom a know-how využitým pri vývoji ohrievačov vody PSH WE-L/R bolo možné extrémne zvýšiť ich úspornosť.

Dlhá životnosť

Vnútrotný kotol ohrievača PSH WE-L/R je smaltovaný špeciálnym vysokokvalitným smaltom CoPro. Dlhú životnosť zaručuje aj kvalitná nerezová príruha s nerezovým ohrievacím telesom.

Typ	PSH 80 WE-L	PSH 80 WE-R	PSH 120 WE-L	PSH 120 WE-R	PSH 150 WE-L	PSH 150 WE-R	PSH 200 WE-L	PSH 200 WE-R	
Objednávacie číslo	236230	236231	236232	236233	236234	236235	236236	236237	
Trieda energetickej účinnosti	B	B	B	B	C	C	C	C	
Menovitý objem	l	79	79	120	120	151	151	191	191
Množstvo zmiešanej vody s teplotou 40 °C	l	128	128	209	209	278	278	395	395
Plocha výmenníka tepla	m ²	0,6	0,6	0,6	0,6	0,6	0,6	0,6	0,6
Inštalovaný príkon ~ 230 V	kW	2	2	2	2	2	2	2	2
Sieťové pripojenie	-/V/Hz	1/N/PE/220-240/50/60	1/N/PE/220-240/50/60	1/N/PE/220-240/50/60	1/N/PE/220-240/50/60	1/N/PE/220-240/50/60	1/N/PE/220-240/50/60	1/N/PE/220-240/50/60	1/N/PE/220-240/50/60
Rozsah nastavenia teploty	°C	5-80	5-80	5-80	5-80	5-80	5-80	5-80	5-80
Pohotovostná spotreba el. prúdu/24 h pri 65°C	kWh	0,93	0,93	1,17	1,17	1,49	1,49	1,71	1,71
Priemer/výška	mm	510/871	510/871	510/1178	510/1178	510/1410	510/1410	510/1715	510/1715

PSH WE-H

Nástenné kombinované ohrievače vody v okrúhлом vyhotovení. Vodu je možné ohrievať nerezovým ohrievacím telesom a rúrkovým výmenníkom tepla. Súčasťou inštalácie musí byť čerpadlo ústredného kúrenia, ktoré nie je súčasťou dodávky. Ohrievače sú určené pre horizontálnu montáž na stenu.



PSH 80 WE-H

Jednoduchá inštalácia a ovládanie

Ohrievače vody PSH WE-H majú ergonomicky tvarované úchyty pre ľahkú manipuláciu. Univerzálny záves umožňuje rýchlu a ľahkú montáž na stenu. Vďaka elektrickému krytiu IP 25 je možná inštalácia nad vaňu. Pomocou otáčavého regulátora teploty umiestneného z prednej strany je možné plynulé nastavenie teploty od 35°C - 75°C.

Úspornosť a nízka energetická náročnosť

Ohrievače vody PSH WE-H majú 48 mm hrubú tepelnú izoláciu. Ide o dvojzložkovú tvrdú PU penu najvyššej kvality. Vďaka najmodernejším technológiám, postupom a know-how využitým pri vývoji ohrievačov vody PSH WE-H bolo možné extrémne zvýšiť ich úspornosť.

Dlhá životnosť

Vnútorňý kotol ohrievača PSH WE-H je smaltovaný špeciálnym vysokokvalitným smaltom CoPro. Dlhú životnosť zaručuje aj kvalitná nerezová príruha s nerezovým ohrievacím telesom.

Typ		PSH 80 WE-H	PSH 120 WE-H	PSH 150 WE-H	PSH 200 WE-H
Objednávacie číslo		236238	236239	236240	236241
Trieda energetickej účinnosti		C	C	C	C
Menovitý objem	l	79	120	151	191
Množstvo zmiešanej vody s teplotou 40 °C	l	137	181	270	313
Plocha výmenníka tepla	m ²	0,6	0,6	0,6	0,6
Inštalovaný príkon ~ 230 V	kW	2	2	2	2
Sieťové pripojenie	-/V/Hz	1/N/PE/220-240/50/60	1/N/PE/220-240/50/60	1/N/PE/220-240/50/60	1/N/PE/220-240/50/60
Rozsah nastavenia teploty	°C	5-80	5-80	5-80	5-80
Pohotovostná spotreba el. prúdu/24 h pri 65°C	kWh	1,04	1,41	1,81	1,67
Priemer/šírka	mm	510/871	510/1178	510/1410	510/1715



Komfort teplej vody vďaka zelenej energii

Tepelné čerpadlá pre prípravu teplej vody využívajú na prípravu teplej vody energiu z okolitého prostredia. Umožňujú efektívne zásobovanie viacerých odberných miest za použitia obnoviteľnej energie.

Teplu na ohrev vody získavajú z okolitého vzduchu, a to s minimálnymi nákladmi za inštaláciu. Zariadenie je prakticky ihneď pripravené na prevádzku.

Vysoko účinné tepelné čerpadlá pre prípravu teplej vody od spoločnosti STIEBEL ELTRON dosahujú vynikajúce výkonové parametre. Samozrejmosťou je dosiahnutie vysokej flexibility pri inštalácii.

Tepelné čerpadlá pre prípravu teplej vody dosahujú maximálnu energetickú účinnosť A+, vďaka čomu šetria nielen prírodu, ale aj vašu peňaženku.

Tepelné čerpadlá pre prípravu teplej vody



	Strana 28	Strana 29
Typ	SHP-A Plus	SHP-F Premium
Trieda energetickej účinnosti	A ⁺	A ⁺
Teplota teplej vody s tepelným čerpadlom max.	65°C	65°C
Vykurovací faktor COP (EN 16147/A20)	3,51-3,55	3,28-3,67
Objem zásobníka	220, 291, 302 l	220, 291, 302 l
Zdroj tepla	Odpadové teplo v miestnosti	Vonkajší vzduch, alebo odpadové teplo v miestnosti

SHP-A Plus

Tepelné čerpadlá pre prípravu teplej vody určené pre zásobovanie viacerých odberných miest s prehľadnou a jednoduchou elektronickou reguláciou s LCD displejom. Tepelné čerpadlo získava energiu z okolitého prostredia, znásobí dodanú elektrickú energiu vyše trojnásobne a využije ju na ohrev vody.



Najúspornejší
ohrev teplej vody



SHP-A 300 Plus

Úspornosť a nízka energetická náročnosť

Voda je ohrievaná pomocou tepelného čerpadla vzduch – voda až do teploty 65°C bez použitia prídavného ohrievacieho telesa. Zariadenie využíva ako primárny zdroj tepla odpadové teplo v miestnosti inštalácie napr. z mrazničky, sušičky bielizne, vykurovania alebo iných zdrojov tepla.

Užívateľský komfort

Tepelné čerpadlá SHP-A Plus umožňujú nadštandardný odber teplej vody a taktiež napojenie externého signálu (napr. fotovoltického systému). Pri variante SHP-A 300 X Plus je možné zabezpečiť ohrev vody aj solárnym zariadením alebo iným sekundárnym zdrojom tepla (napr. krbová vložka).

Nízka náročnosť na priestor

Tepelné čerpadlá majú kompaktné rozmery a sú určené pre stacionárnu montáž do interiéru. Miestnosť inštalácie musí mať objem najmenej 13 m³ (rozmer miestnosti napr. 2x3x2,2 m) a teplota v miestnosti nesmie klesnúť pod 6°C.

Typ	SHP-A 220 Plus	SHP-A 300 Plus	SHP-A 300 X Plus	
Objednávacie číslo	238633	238634	238635	
Trieda energetickej účinnosti	A+	A+	A+	
Menovitý objem	l	220	302	291
Maximálne využiteľné menovité množstvo teplej vody 40°C (EN 16147/A20)	l	278	395	371
Výkonové číslo COP (EN 16147/A20)		3,55	3,51	3,51
Stredný vykurovací výkon (A20/W10-55)	kW	1,9	1,9	1,9
Sieťové pripojenie	-V/Hz	1/N/PE/220-240/50/60	1/N/PE/220-240/50/60	1/N/PE/220-240/50/60
Priemer/výška	mm	690/1501	690/1905	690/1905

SHP-F Premium

Tepelné čerpadlá pre prípravu teplej vody určené pre zásobovanie viacerých odberných miest s prehľadnou a jednoduchou elektronickou reguláciou s LCD displejom. Tepelné čerpadlo získava energiu z okolitého prostredia, znásobí dodanú elektrickú energiu vyše trojnásobne a využije ju na ohrev vody.



Najúspornejší
ohrev teplej vody



SHP-F 300 Premium

Úspornosť a nízka energetická náročnosť

Voda je ohrievaná pomocou tepelného čerpadla vzduch – voda až do teploty 65°C bez použitia prídavného ohrievacieho telesa. Zariadenie využíva ako primárny zdroj tepla vonkajší vzduch, pri širokom spektre vonkajších prírodných teplôt od -8°C až do 42 °C, alebo odpadové teplo v miestnosti inštalácie napr. z mrazničky, sušičky bielizne, vykurovania. Vďaka voliteľnému vedeniu vzduchu umožňuje vysokú flexibilitu pri umiestnení a inštalácii. Tepelné čerpadlá dosahujú hodnotu výkonového čísla COP až 3,5. To znamená, že na 1 kW dodanej elektrickej energie pripadá 3,5 kW vyrobenej tepelnej energie, ktorá je k dispozícii pre ohrev vody.

Užívateľský komfort

Tepelné čerpadlá SHP-F Premium umožňujú nadštandardný odber teplej vody a taktiež napojenie externého signálu (napr. fotovoltaického systému). Pri variante SHP-F 300 X Premium je možné zabezpečiť ohrev vody aj solárnym zariadením alebo iným sekundárnym zdrojom tepla (napr. krbová vložka).

Typ	SHP-F 220 Premium	SHP-F 300 Premium	SHP-F 300 X Premium
Objednávacie číslo	238630	238631	238632
Trieda energetickej účinnosti	A+	A+	A+
Menovitý objem	l 220	302	291
Maximálne využiteľné menovité množstvo teplej vody 40°C (EN 16147/A20)	l 284	422	399
Výkonové číslo COP (EN 16147/A20)	3,28	3,75	3,75
Stredný vykurovací výkon (A20/W10-55)	kW 1,8	1,8	1,8
Sieťové pripojenie	-/V/Hz 1/N/PE/~230/50	1/N/PE/~230/50	1/N/PE/~230/50
Priemer/výška	mm 690/1501	690/1905	690/1905

Voliteľné príslušenstvo

Armatúry pre malé elektrické beztlakové ohrievače vody



- › **Temperačné armatúry WST, WUT radu elnor twin**
- › Jednotný dizajn pre použitie v kúpeľniach a kuchyniach
- › Pochromované kovové ovládacie prvky, chrómové povrchy
- › Objednávacie číslo - WST - 232620, WUT - 232604



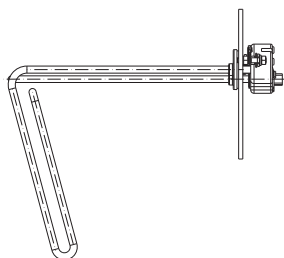
- › **Pákové zmiešavacie armatúry MEW, MEWC a MES**
- › Určené pre umývadlá alebo kuchynské drezy
- › Ovládacie kartuše s keramikou technológiou, masívne a solídne mosadzné prevedenie
- › Objednávacie číslo - MEW - 232612, MEWC - 232741, MES - 232611



- › **Dvojkohútikové armatúry WKM, WDM a WBM radu elnor twin**
- › Nástenné armatúry s jednotným dizajnom pre použitie v kúpeľniach a kuchyniach
- › Pochromované kovové ovládacie prvky, chrómové povrchy
- › Objednávacie číslo - WKM - 232605, WDM - 232606, WBM - 232607

Voliteľné príslušenstvo

Ohrievacie príruby



- › Elektrická vykurovacia príruha HP-SB 3/150 pre SB-VTI/VTS
- › Príkon - 3 kW
- › Určená pre pre vodorovnú montáž
- › Objednávacie číslo - 201418

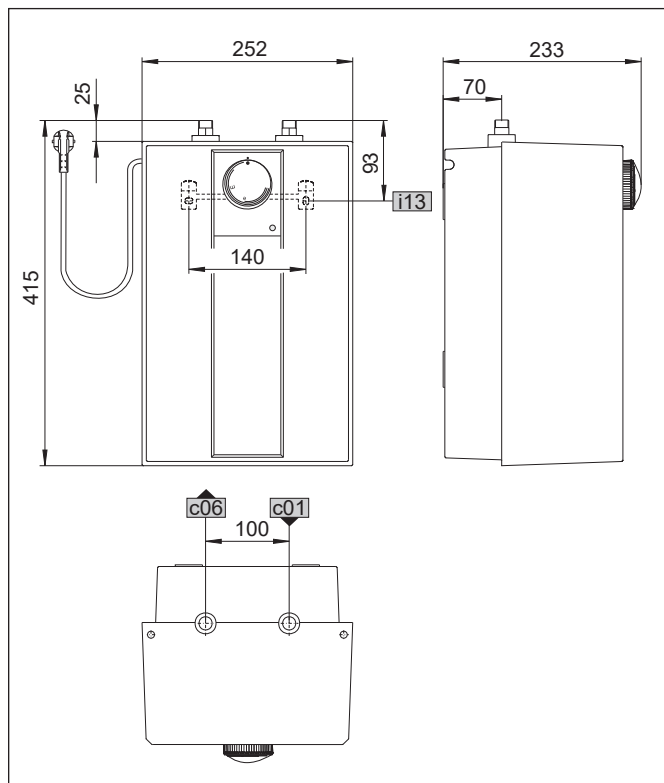


- › Elektrické skrutkované vykurovacie teleso HP-SB 2/040 pre SB-VTH/VTS
- › Príkon - 2 kW
- › Zabudovaný termostat a tepelná bezpečnostná poistka
- › Objednávacie číslo - 201419

Rozmery a prípojky

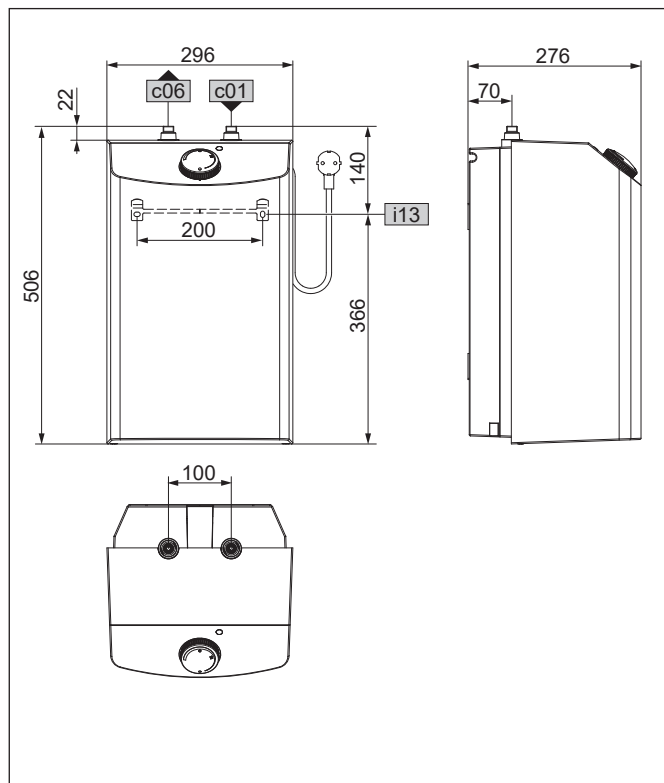
ESH U-N Trend

ESH 5 U-N Trend



Typ	ESH 5 U-N Trend
c01 Studená voda prívod Vonkajší závit	G 3/8 A
c06 Teplá voda výtok Vonkajší závit	G 3/8 A
i13 Zavesenie na stenu	

ESH 10 U-N Trend

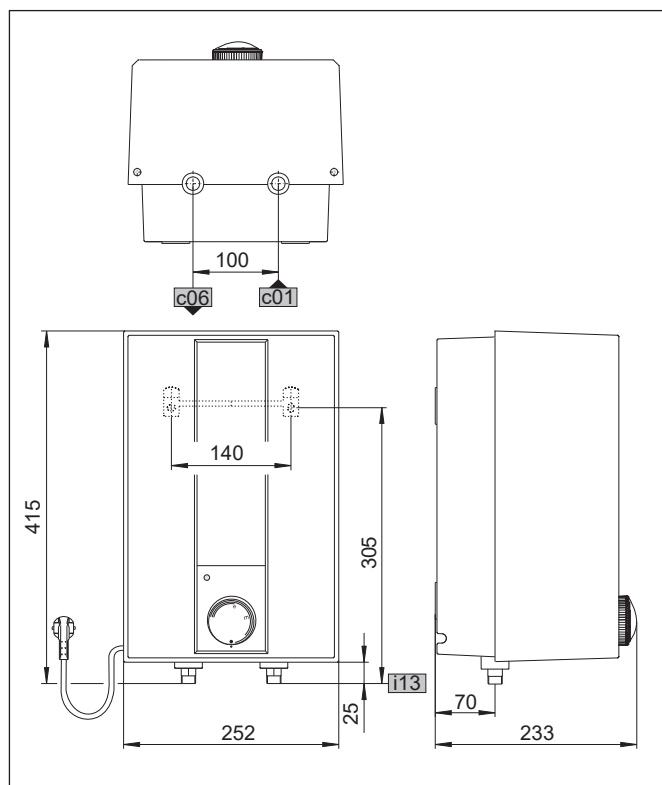


Typ	ESH 10 U-N Trend
c01 Studená voda prívod Vonkajší závit	G 3/8 A
c06 Teplá voda výtok Vonkajší závit	G 3/8 A
i13 Zavesenie na stenu	

Rozmery a prípojky

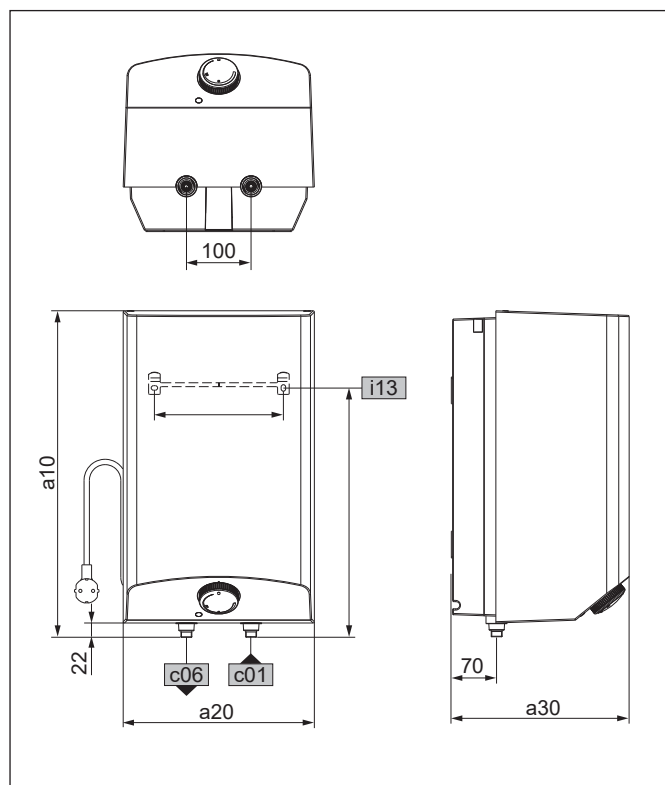
ESH 0-N Trend

ESH 5 0-N Trend



Typ	ESH 5 0-N Trend
c01 Studená voda prívod Vonkajší závit	G 1/2 A
c06 Teplá voda výtok Vonkajší závit	G 1/2 A
i13 Zavesenie na stenu	

ESH 10 0-N Trend

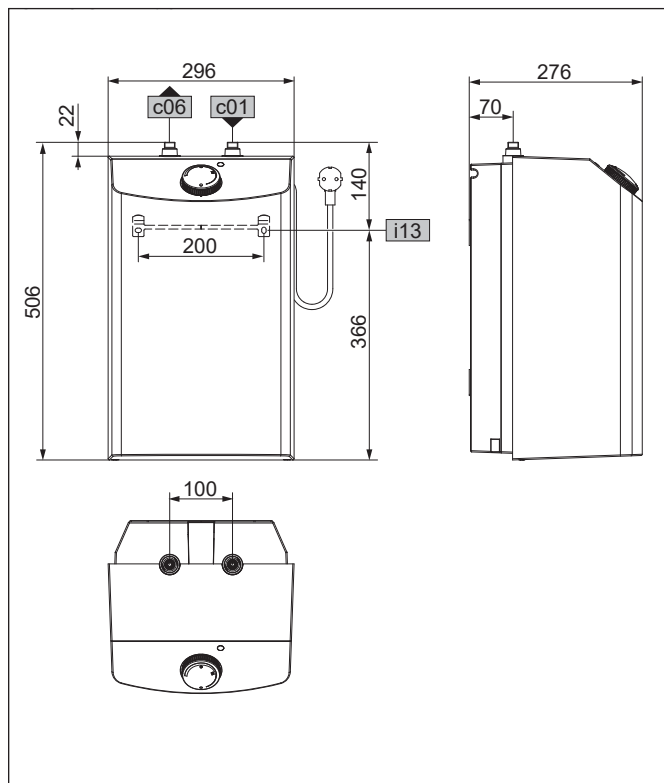


Typ	ESH 10 0-N Trend
a10 Zariadenie Výška	506 mm
a20 Zariadenie Šírka	296 mm
a30 Zariadenie Hĺbka	276 mm
c01 Studená voda prívod Vonkajší závit	G 1/2 A
c06 Teplá voda výtok Vonkajší závit	G 1/2 A
i13 Zavesenie na stenu Výška	386 mm
Vzdialenosť otvorov horizontálne	200 mm

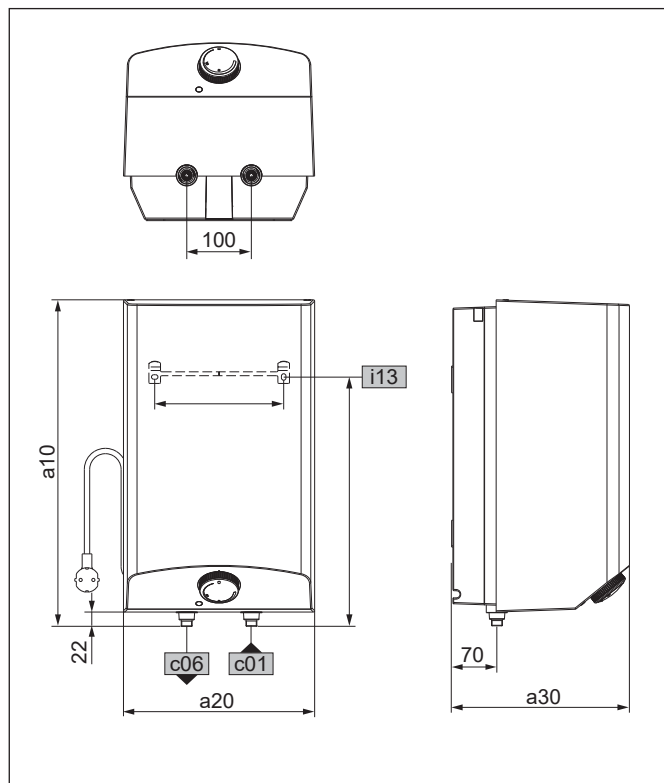
Rozmery a prípojky

ESH Plus

ESH 10 U-P Plus



ESH 10 O-P Plus



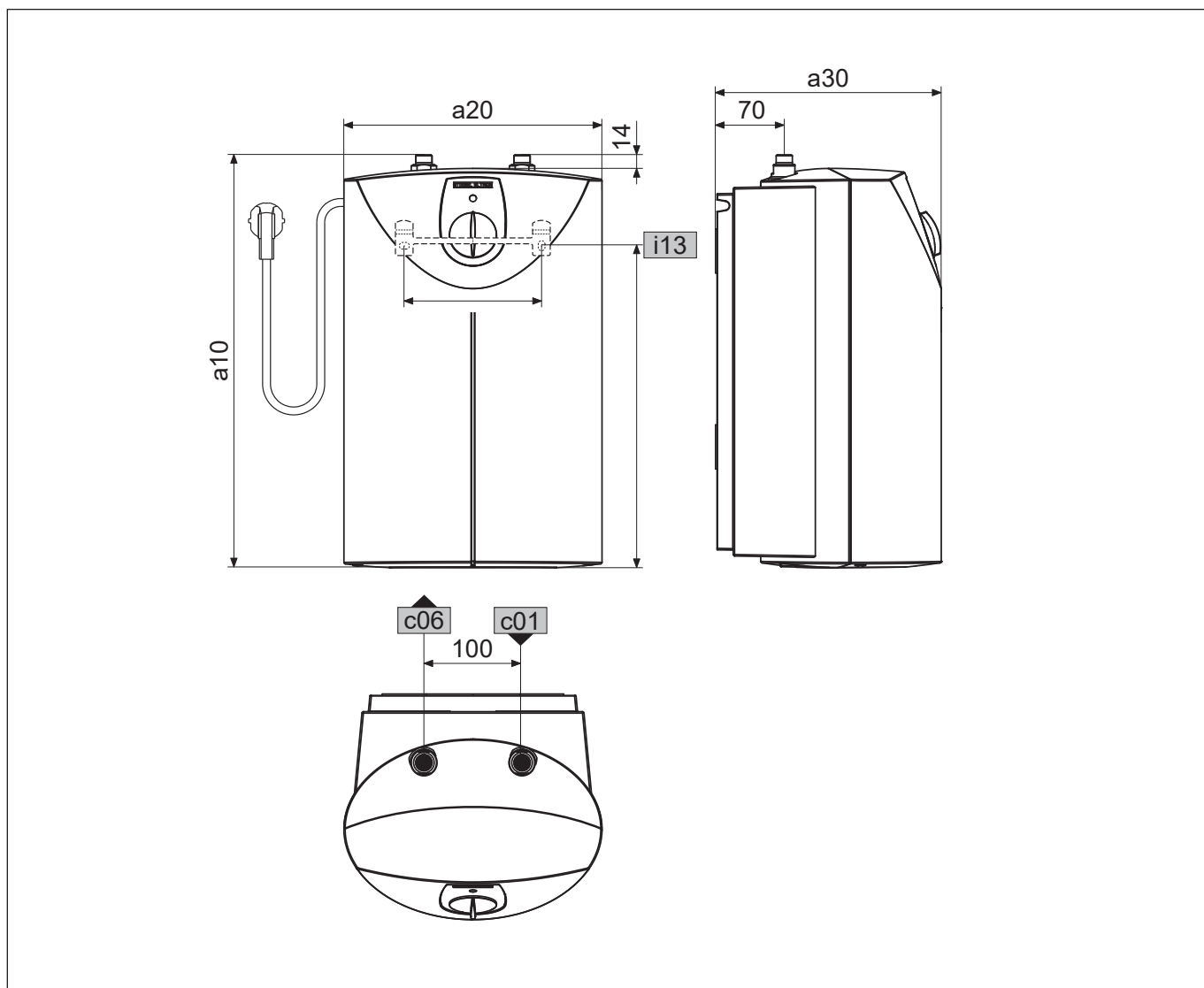
Typ	ESH 10 U-P Plus
c01 Studená voda prívod Vonkajší závit	G 3/8 A *
c06 Teplá voda výtok Vonkajší závit	G 3/8 A *
i13 Zavesenie na stenu	

* Redukčná spojka G1/2 - G3/8 v rozsahu dodávky

Typ	ESH 10 O-P Plus
a10 Zariadenie Výška	506 mm
a20 Zariadenie Šírka	296 mm
a30 Zariadenie Hĺbka	276 mm
c01 Studená voda prívod Vonkajší závit	G 1/2 A
c06 Teplá voda výtok Vonkajší závit	G 1/2 A
i13 Zavesenie na stenu Výška	386 mm
Vzdialenosť otvorov horizontálne	200 mm

Rozmery a prípojky

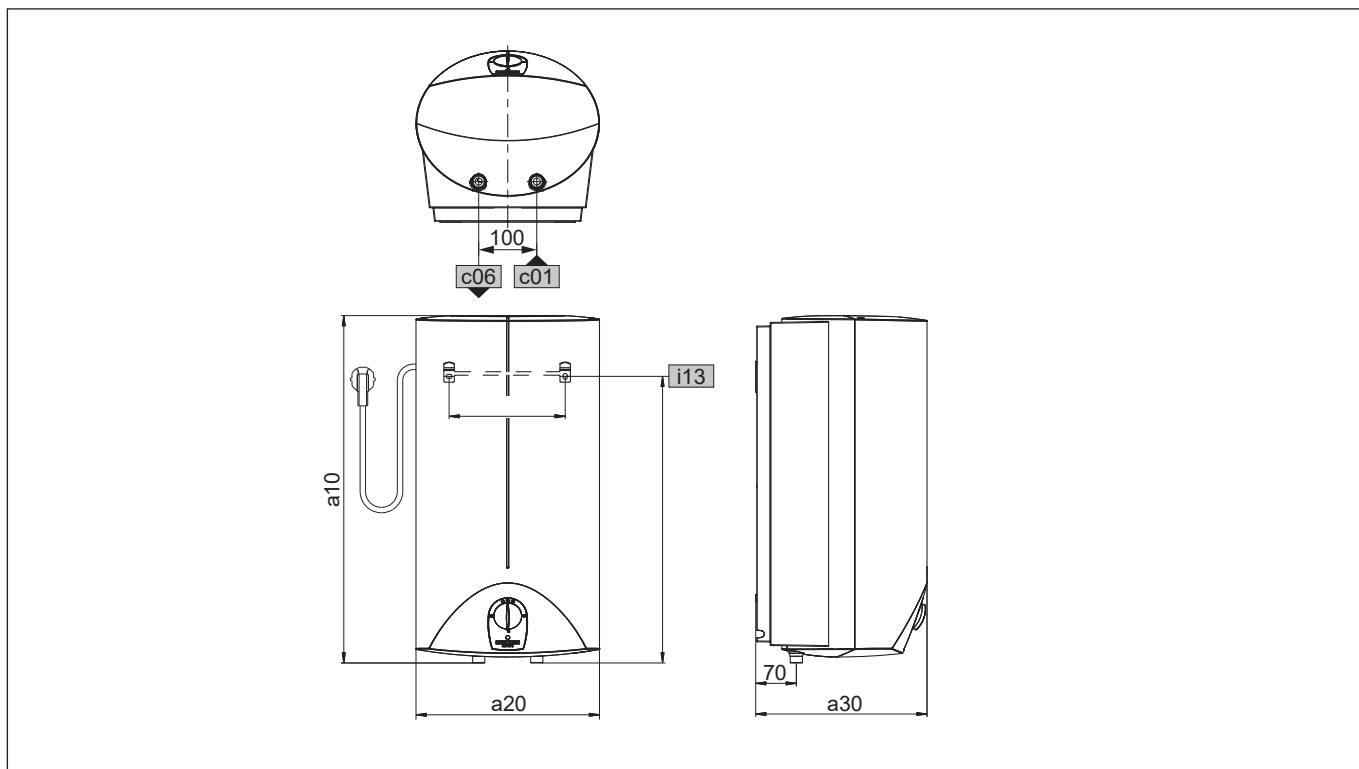
SHU 5 SLi



Typ		SHU 5 SLi
a10 Zariadenie	Výška	421 mm
a20 Zariadenie	Šírka	263 mm
a30 Zariadenie	Hĺbka	230 mm
c01 Studená voda prívod	Vonkajší závit	G 3/8 A
c06 Teplá voda výtok	Vonkajší závit	G 3/8 A
i13 Zavesenie na stenu	Výška	328 mm
	Vzdialenosť otvorov horizontálne	140 mm

Rozmery a prípojky

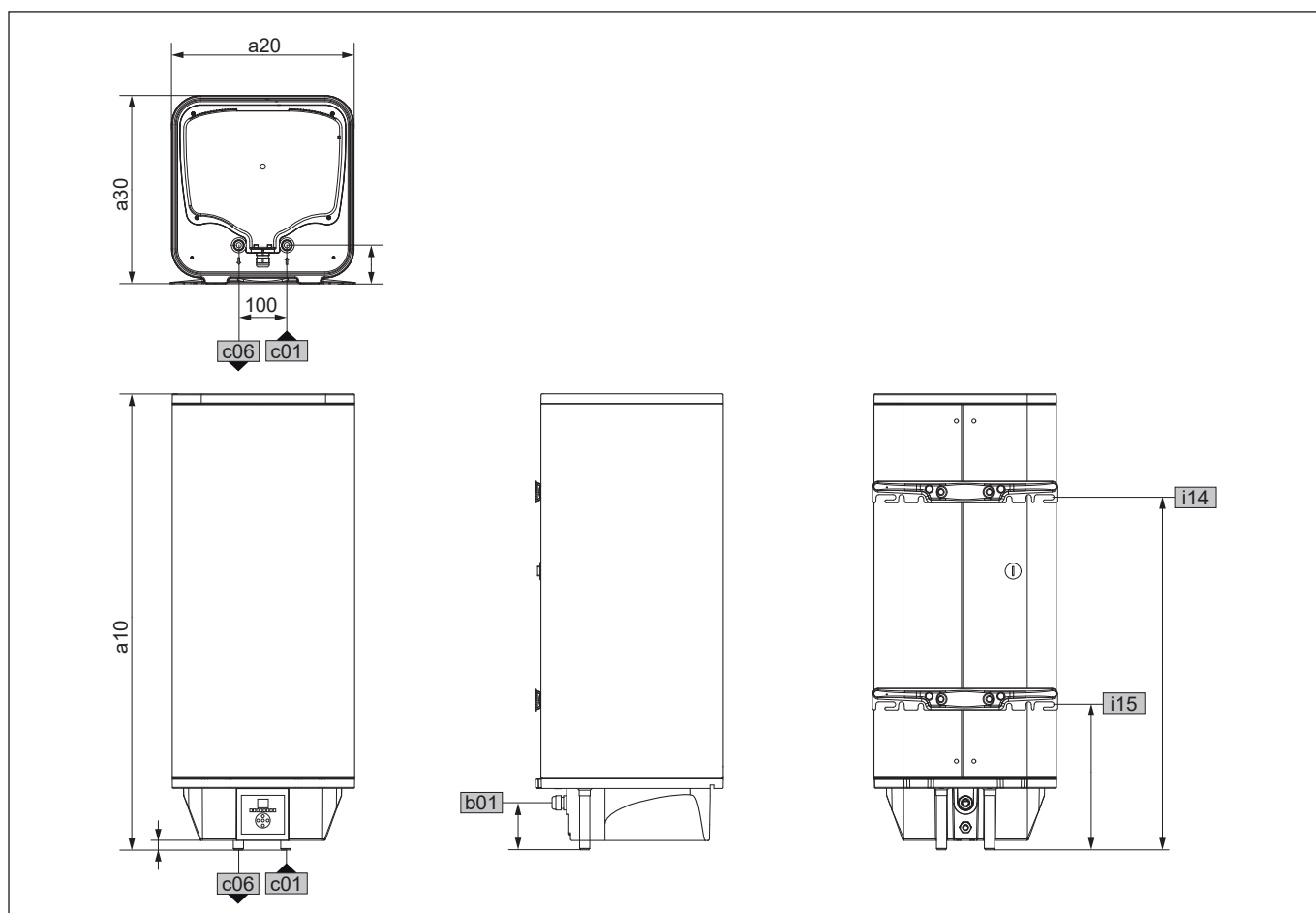
SH SLi



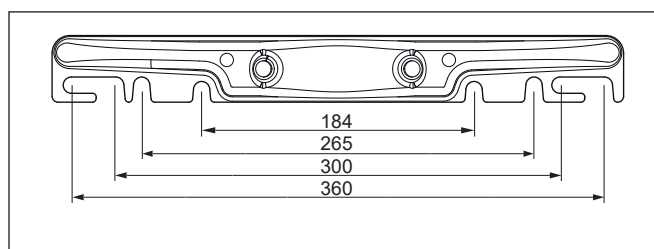
Typ		SH 15 SLi
a10 Zariadenie	Výška	601 mm
a20 Zariadenie	Šírka	316 mm
a30 Zariadenie	Hĺbka	295 mm
c01 Studená voda prívod	Vonkajší závit	G 1/2 A
c06 Teplá voda výtok	Vonkajší závit	G 1/2 A
i13 Zavesenie na stenu	Výška	495 mm
	Vzdialenosť otvorov horizontálne	200 mm

Rozmery a prípojky

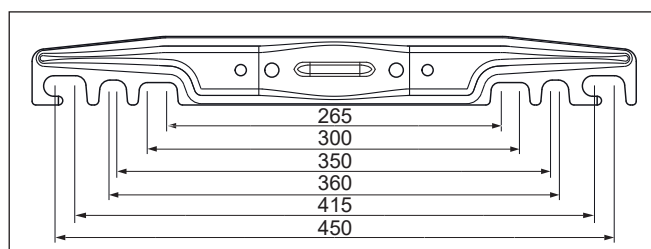
PSH Universal EL



30 - 50 l



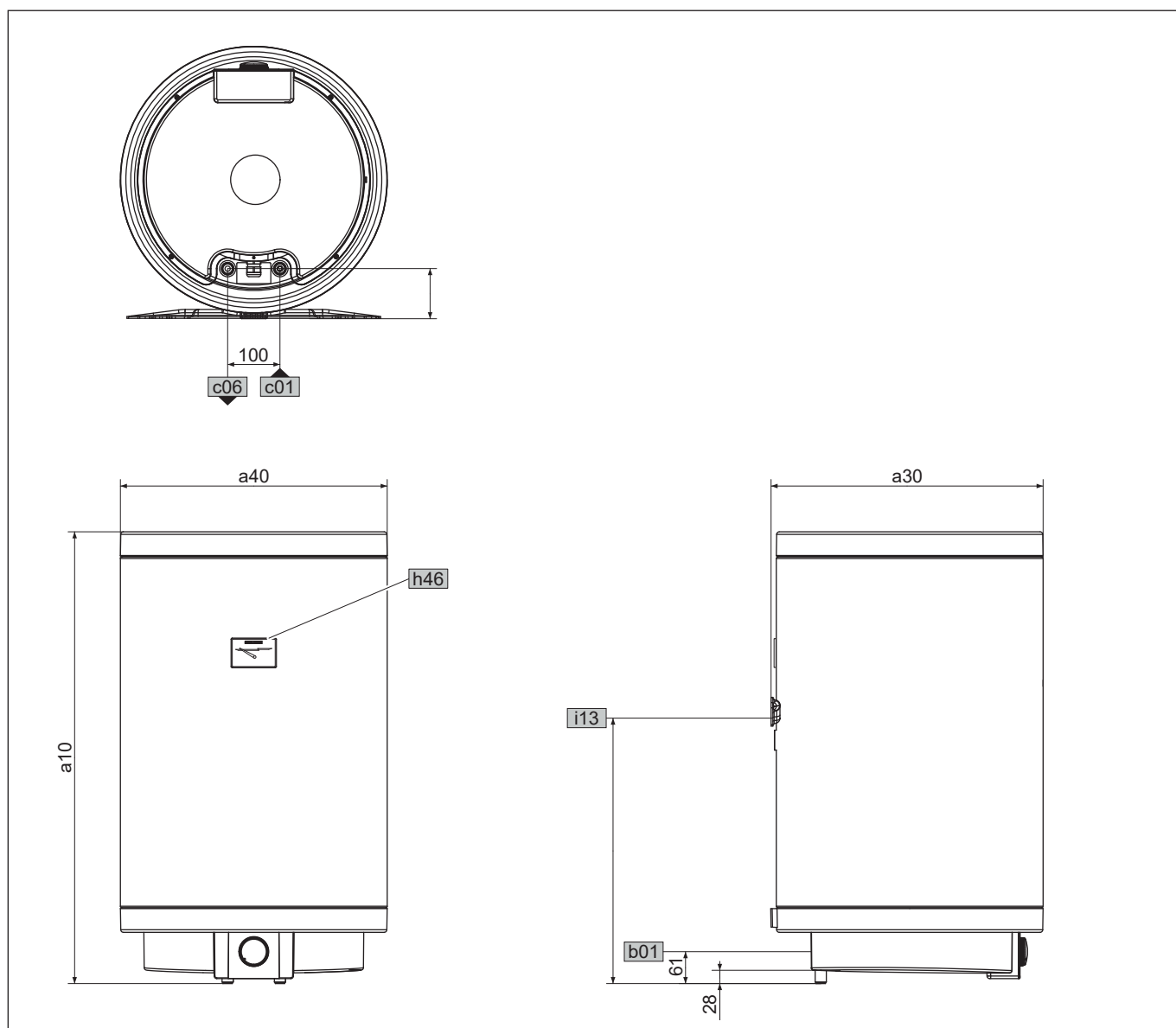
80 - 200 l



Typ		PSH 30 Universal EL	PSH 50 Universal EL	PSH 80 Universal EL	PSH 100 Universal EL	PSH 120 Universal EL	PSH 150 Universal EL
a10 Prístroj	Výška	696 mm	951 mm	893 mm	1045 mm	1200 mm	1435 mm
a20 Prístroj	Šírka	380 mm	380 mm	475 mm	475 mm	475 mm	475 mm
a30 Prístroj	Hĺbka	392 mm	392 mm	392 mm	492 mm	492 mm	492 mm
b01 Priechodka elektr. vedenia	Výška	98,5 mm	98,5 mm	78,5 mm	78,5 mm	78,5 mm	78,5 mm
c01 Studená voda prívod	Vonkajší závit	G 1/2 A	G 1/2 A	G 1/2 A	G 1/2 A	G 1/2 A	G 1/2 A
	Vzdialenosť hore	20 mm	20 mm	0 mm	0 mm	0 mm	0 mm
	Odstup vzadu	80 mm	80 mm	85 mm	85 mm	85 mm	85 mm
c06 Teplá voda výtok	Vonkajší závit	G 1/2 A	G 1/2 A	G 1/2 A	G 1/2 A	G 1/2 A	G 1/2 A
	Vzdialenosť hore	20 mm	20 mm	0 mm	0 mm	0 mm	0 mm
	Odstup vzadu	80 mm	80 mm	85 mm	85 mm	85 mm	85 mm
i14 Zavesenie na stenu I	Výška	435 mm	696 mm	591 mm	731 mm	866 mm	1085 mm
i15 Zavesenie na stenu II	Výška	200 mm	261 mm	269 mm	296 mm	296 mm	297 mm

Rozmery a prípojky

PSH Trend

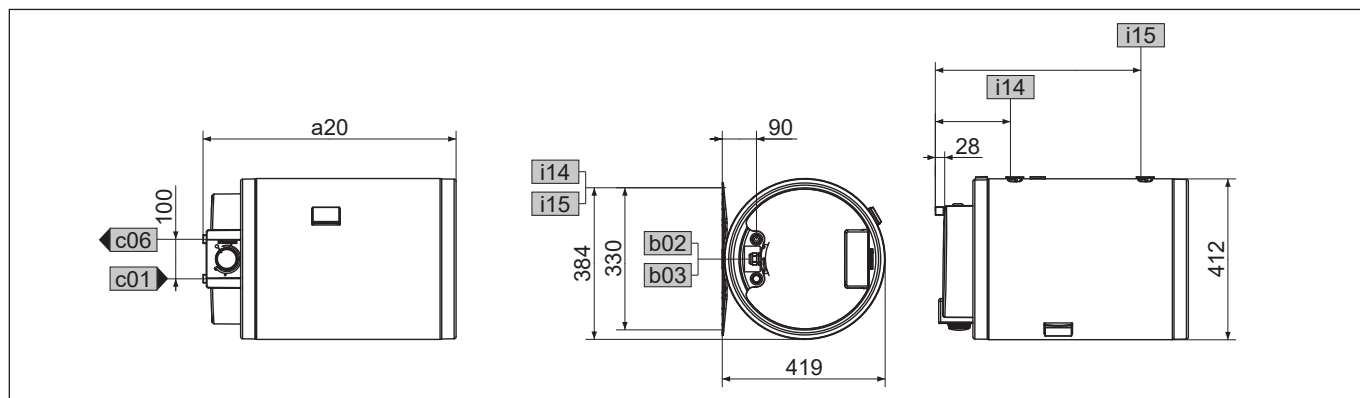


Typ		PSH 30 Trend	PSH 50 Trend	PSH 80 Trend	PSH 100 Trend	PSH 120 Trend	PSH 150 Trend	PSH 200 Trend
a10 Prístroj	Výška	642 mm	897 mm	871 mm	1025 mm	1178 mm	1410 mm	1715 mm
a30 Prístroj	Hĺbka	410 mm	410 mm	520 mm	520 mm	520 mm	520 mm	520 mm
a40 Prístroj	Priemer	405 mm	405 mm	510 mm	510 mm	510 mm	510 mm	510 mm
b01 Priechodka elektr. vedenia	Zoskrutkovanie	PG 16	PG 16	PG 16	PG 16	PG 16	PG 16	PG 16
c01 Studená voda prívod	Vonkajší závit	G 1/2 A	G 1/2 A	G 1/2 A	G 1/2 A	G 1/2 A	G 1/2 A	G 1/2 A
	Odstup vzadu	85,5 mm	85,5 mm	95 mm	95 mm	95 mm	95 mm	95 mm
c06 Teplá voda výtok	Vonkajší závit	G 1/2 A	G 1/2 A	G 1/2 A	G 1/2 A	G 1/2 A	G 1/2 A	G 1/2 A
	Odstup vzadu	85,5 mm	85,5 mm	95 mm	95 mm	95 mm	95 mm	95 mm
h46 Indikátor teploty								
i13 Zavesenie na stenu	Výška	522 mm	582 mm	505 mm	772 mm	809 mm	1047 mm	1350 mm

Rozmery a prípojky

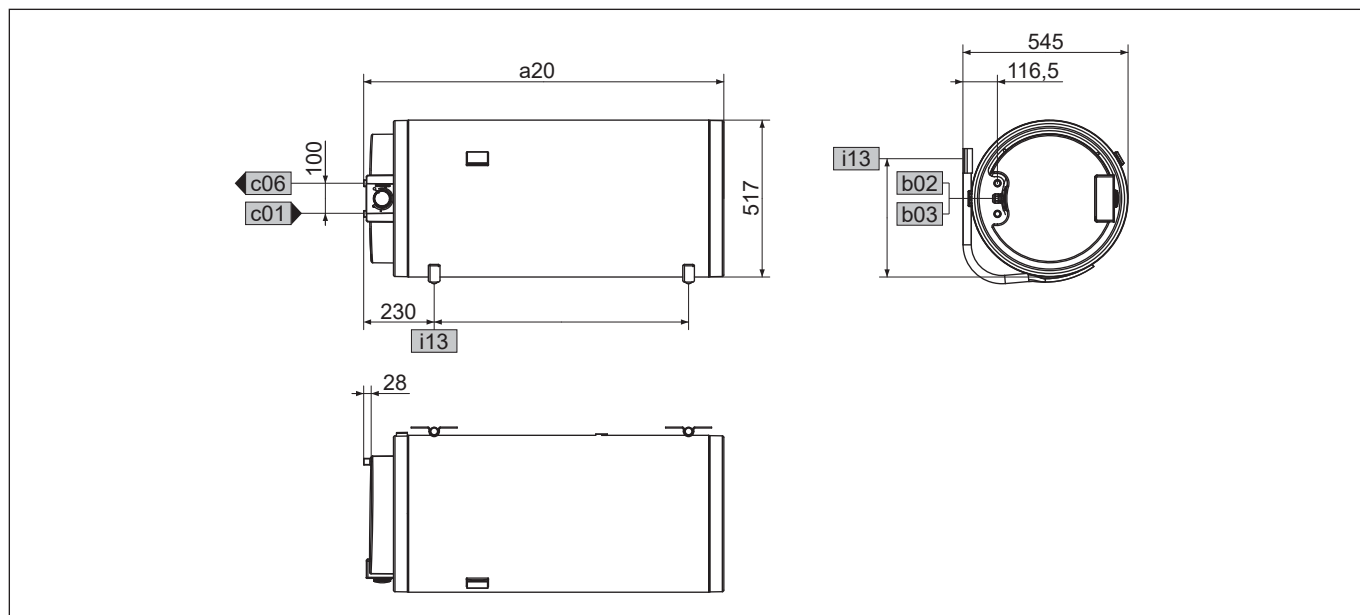
PSH-H Trend

PSH-H 30-50 Trend



Typ		PSH-H 30 Trend	PSH-H 50 Trend
a20 Zariadenie	Šírka	642 mm	897 mm
b02 Priechodka elektr. vedenia I			
b03 Priechodka elektr. vedenia II	Zoskrutkovanie	PG 16	PG 16
c01 Studená voda prívod	Vonkajší závit	G 1/2 A	G 1/2 A
c06 Teplá voda výtok	Vonkajší závit	G 1/2 A	G 1/2 A
i14 Zavesenie na stenu I	Vzdialenosť	192 mm	192 mm
i15 Zavesenie na stenu II	Vzdialenosť	522 mm	772 mm

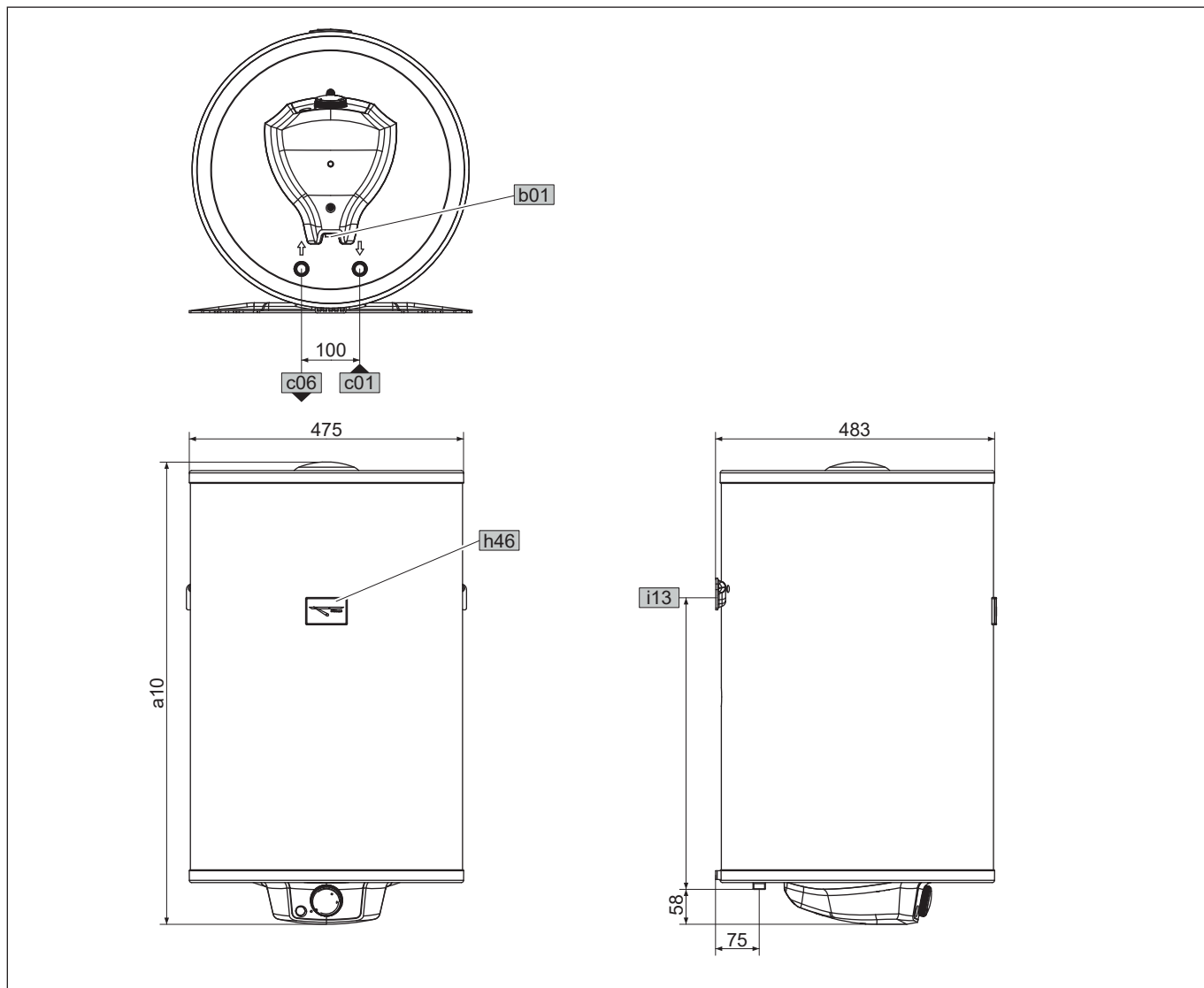
PSH-H 80-200 Trend



Typ		PSH-H 80 Trend	PSH-H 100 Trend	PSH-H 120 Trend	PSH-H 150 Trend	PSH-H 200 Trend
a20 Zariadenie	Šírka	871 mm	1025 mm	1178 mm	1410 mm	1715 mm
b02 Priechodka elektr. vedenia I						
b03 Priechodka elektr. vedenia II	Zoskrutkovanie	PG16	PG16	PG16	PG16	PG16
c01 Studená voda prívod	Vonkajší závit	G 1/2 A	G 1/2 A	G 1/2 A	G 1/2 A	G 1/2 A
c06 Teplá voda výtok	Vonkajší závit	G 1/2 A	G 1/2 A	G 1/2 A	G 1/2 A	G 1/2 A
i13 Zavesenie na stenu	Vzdialenosť	520 mm	670 mm	830 mm	1060 mm	1350 mm

Rozmery a prípojky

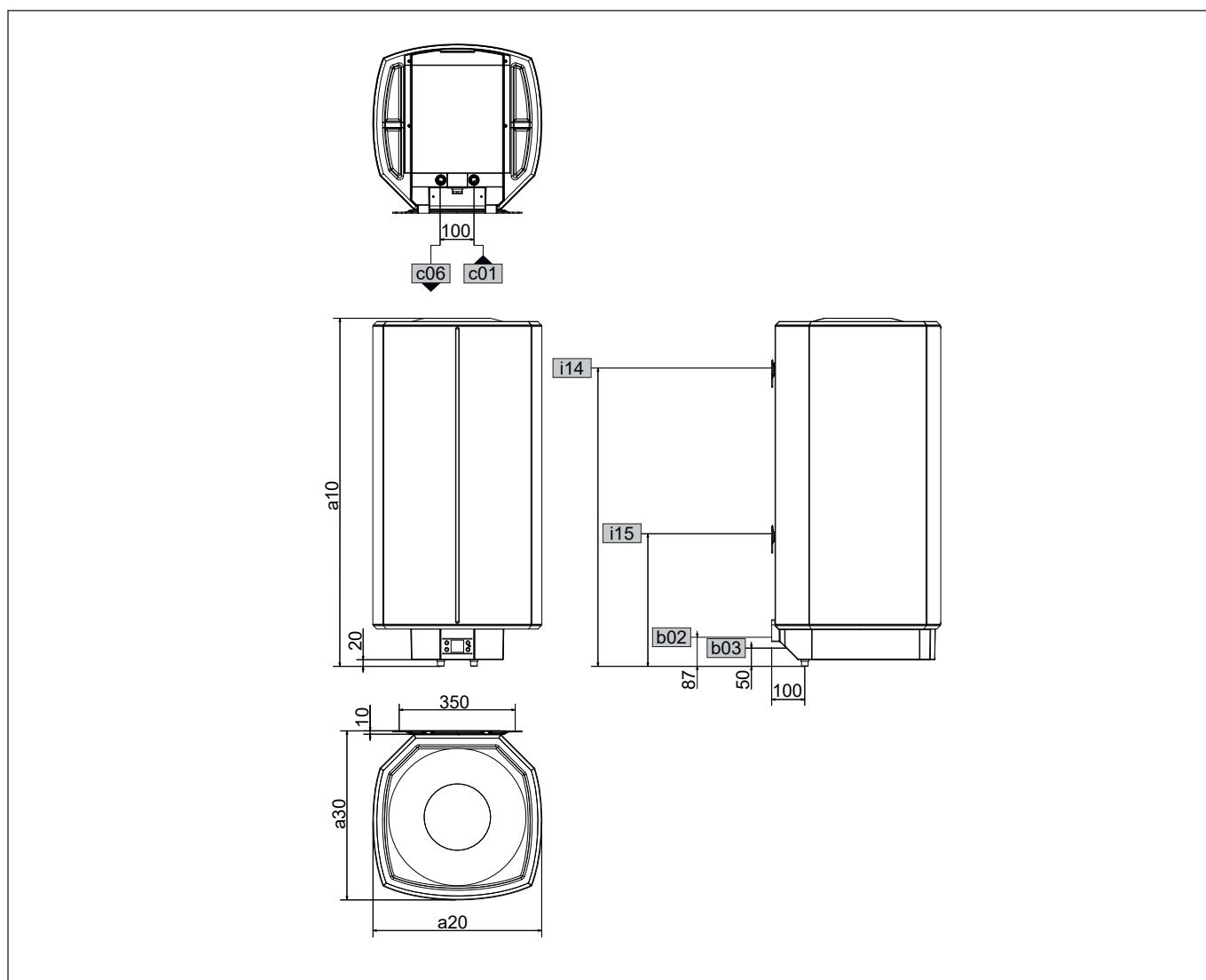
PSH Classic



Typ		PSH 50 Classic	PSH 80 Classic	PSH 100 Classic	PSH 120 Classic	PSH 150 Classic	PSH 200 Classic
a10 Zariadenie	Výška	609 mm	810 mm	964 mm	1117 mm	1349 mm	1704 mm
b01 Priechodka elektr. vedenia							
c01 Studená voda prívod	Vonkajší závit	G 1/2 A	G 1/2 A	G 1/2 A	G 1/2 A	G 1/2 A	G 1/2 A
c06 Teplá voda výtok	Vonkajší závit	G 1/2 A	G 1/2 A	G 1/2 A	G 1/2 A	G 1/2 A	G 1/2 A
h46 Indikátor teploty							
i13 Zavesenie na stenu	Výška	450 mm	520 mm	790 mm	825 mm	1060 mm	1360 mm

Rozmery a prípojky

SHZ LCD

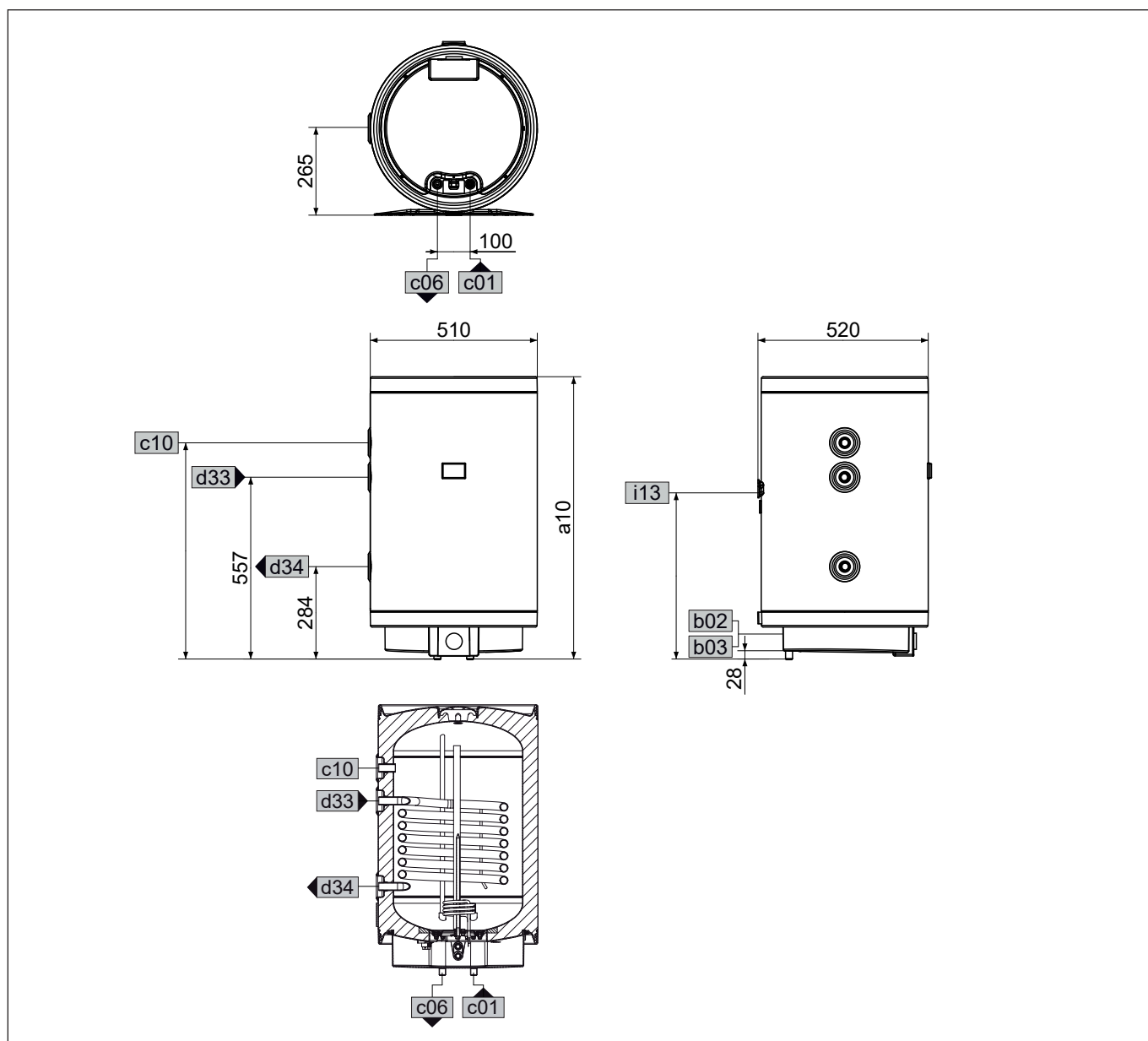


Typ		SHZ 30 LCD	SHZ 50 LCD	SHZ 80 LCD	SHZ 100 LCD	SHZ 120 LCD	SHZ 150 LCD
a10 Prístroj	Výška	770 mm	740 mm	1050 mm	1050 mm	1210 mm	1445 mm
a20 Prístroj	Šírka	410 mm	510 mm	510 mm	510 mm	510 mm	510 mm
a30 Prístroj	Hĺbka	420 mm	510 mm	510 mm	510 mm	510 mm	510 mm
b02	Priechodka elektr. vedenia I						
b03	Priechodka elektr. vedenia II						
c01	Studená voda prívod	Vonkajší závit	G 1/2 A	G 1/2 A	G 1/2 A	G 1/2 A	G 1/2 A
c06	Teplá voda výtok	Vonkajší závit	G 1/2 A	G 1/2 A	G 1/2 A	G 1/2 A	G 1/2 A
i14	Zavesenie na stenu I	Výška	700 mm	600 mm	900 mm	900 mm	1100 mm
		max. Ø upevňovacej skrutky	12 mm	12 mm	12 mm	12 mm	12 mm
i15	Zavesenie na stenu II	Výška				300 mm	300 mm
		max. Ø upevňovacej skrutky				12 mm	12 mm

Rozmery a prípojky

PSH WE-L/R

PSH 80-200 WE-L

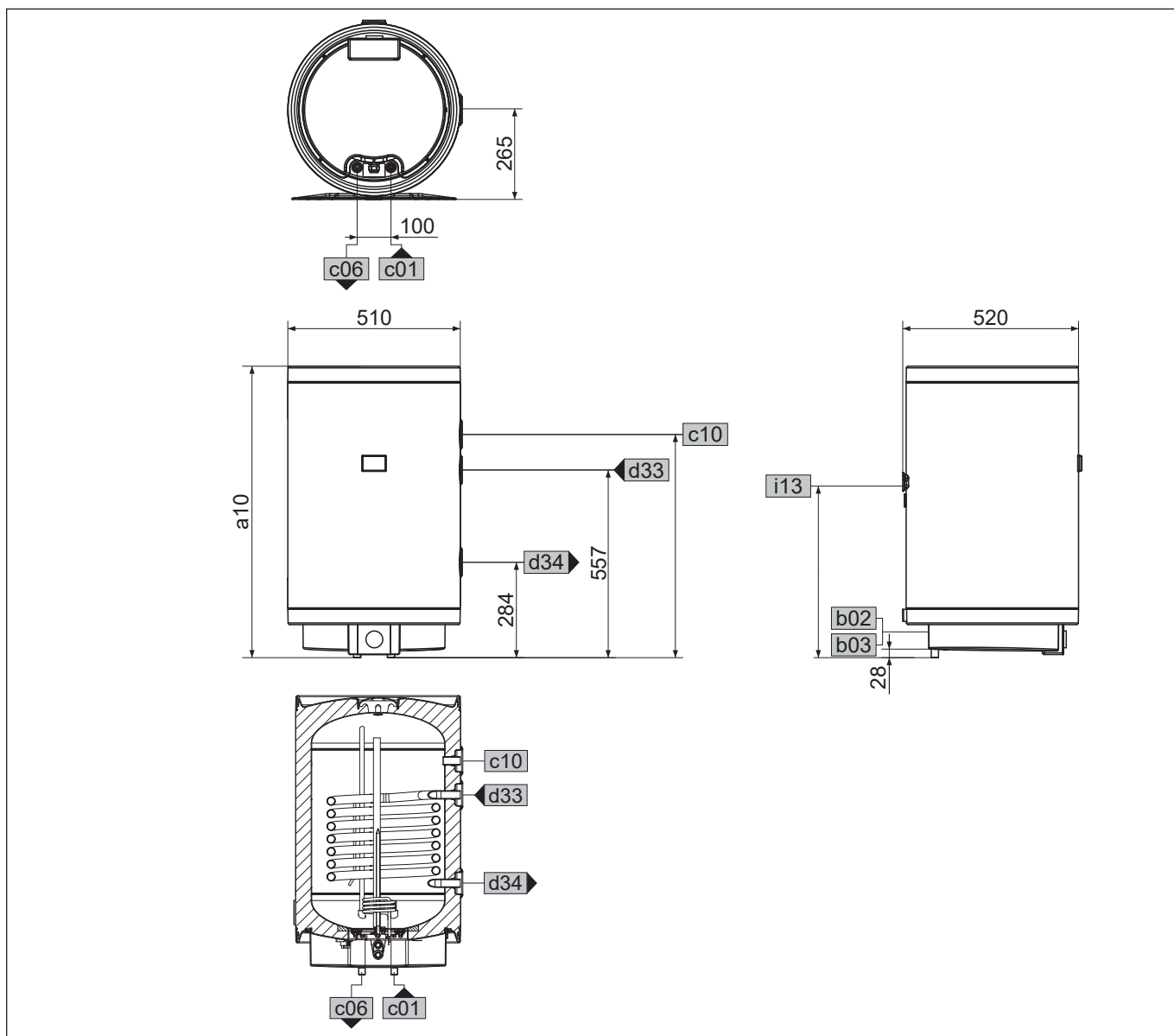


Typ		PSH 80 WE-L	PSH 120 WE-L	PSH 150 WE-L	PSH 200 WE-L
a10 Zariadenie	Výška	871 mm	1178 mm	1410 mm	1715 mm
b02 Priechodka elektr. vedenia I					
b03 Priechodka elektr. vedenia II	Zoskrutkovanie	PG 16	PG 16	PG 16	PG 16
c01 Studená voda prívod	Vonkajší závit	G 1/2 A	G 1/2 A	G 1/2 A	G 1/2 A
c06 Teplá voda výtok	Vonkajší závit	G 1/2 A	G 1/2 A	G 1/2 A	G 1/2 A
c10 Cirkulácia	Výška	660 mm	752 mm	907 mm	1112 mm
	Vonkajší závit	G 3/4 A	G 3/4 A	G 3/4 A	G 3/4 A
d33 Zdroj tepla prívod	Vonkajší závit	G 3/4 A	G 3/4 A	G 3/4 A	G 3/4 A
d34 Zdroj tepla spätný tok	Vonkajší závit	G 3/4 A	G 3/4 A	G 3/4 A	G 3/4 A
i13 Zavesenie na stenu	Výška	505 mm	809 mm	1047 mm	1350 mm

Rozmery a prípojky

PSH WE-L/R

PSH 80-200 WE-R

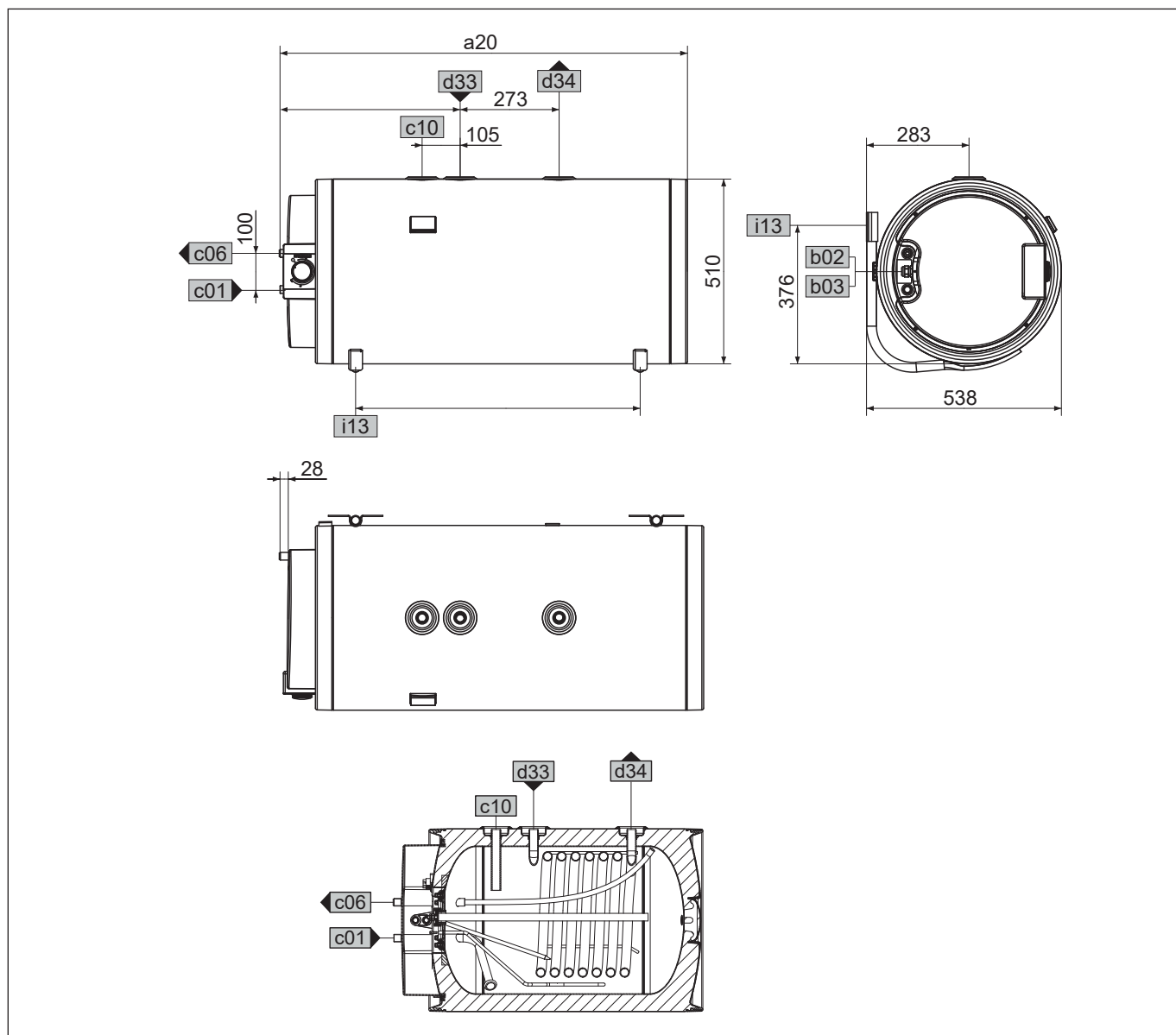


Typ		PSH 80 WE-R	PSH 120 WE-R	PSH 150 WE-R	PSH 200 WE-R
a10 Zariadenie	Výška	871 mm	1178 mm	1410 mm	1715 mm
b02 Priechodka elektr. vedenia I					
b03 Priechodka elektr. vedenia II	Zoskrutkovanie	PG 16	PG 16	PG 16	PG 16
c01 Studená voda prívod	Vonkajší závit	G 1/2 A	G 1/2 A	G 1/2 A	G 1/2 A
c06 Teplá voda výtok	Vonkajší závit	G 1/2 A	G 1/2 A	G 1/2 A	G 1/2 A
c10 Cirkulácia	Výška	660 mm	752 mm	907 mm	1112 mm
	Vonkajší závit	G 3/4 A	G 3/4 A	G 3/4 A	G 3/4 A
d33 Zdroj tepla prívod	Vonkajší závit	G 3/4 A	G 3/4 A	G 3/4 A	G 3/4 A
d34 Zdroj tepla spätný tok	Vonkajší závit	G 3/4 A	G 3/4 A	G 3/4 A	G 3/4 A
i13 Zavesenie na stenu	Výška	505 mm	809 mm	1047 mm	1350 mm

Rozmery a prípojky

PSH WE-H

PSH 80-200 WE-H

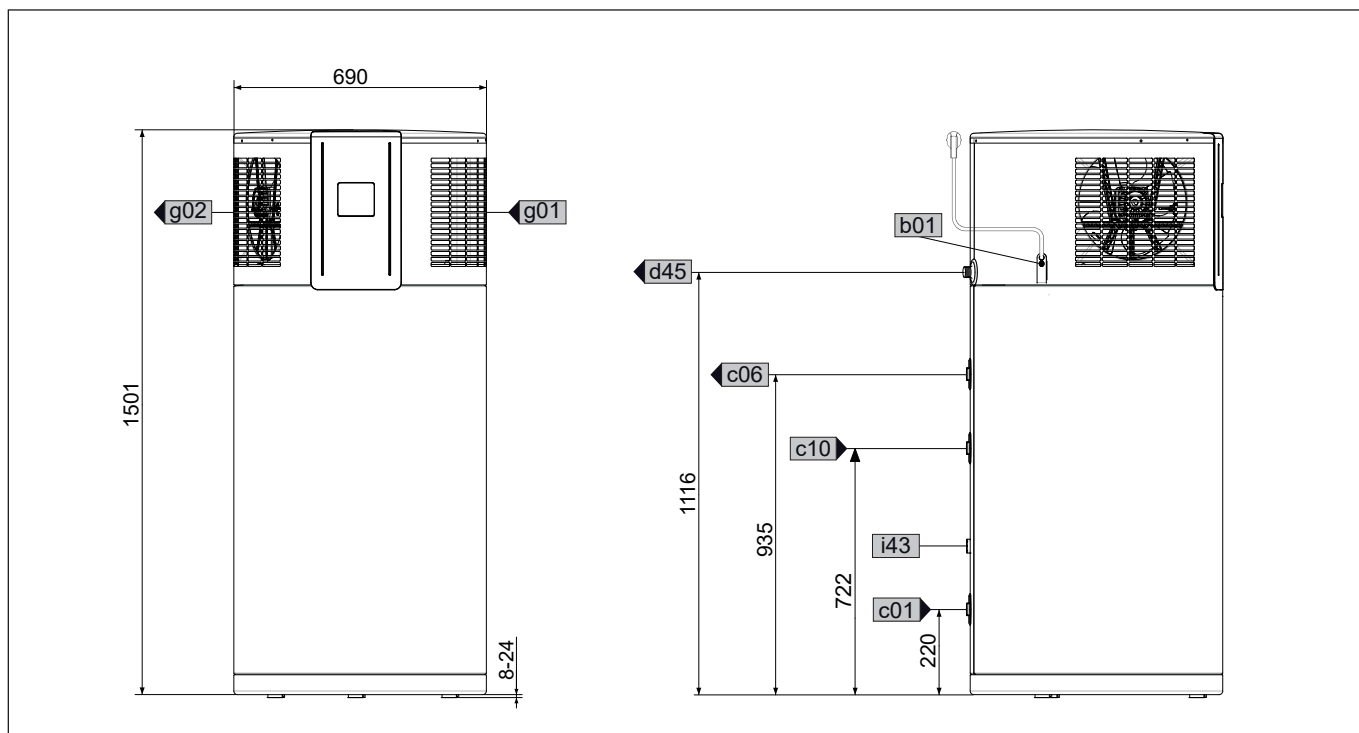


Typ		PSH 80 WE-H	PSH 120 WE-H	PSH 150 WE-H	PSH 200 WE-H
a20 Zariadenie	Výška	871 mm	1178 mm	1410 mm	1715 mm
b02 Priechodka elektr. vedenia I					
b03 Priechodka elektr. vedenia II	Zoskrutkovanie	PG 16	PG 16	PG 16	PG 16
c01 Studená voda prívod	Vonkajší závit	G 1/2 A	G 1/2 A	G 1/2 A	G 1/2 A
c06 Teplá voda výtok	Vonkajší závit	G 1/2 A	G 1/2 A	G 1/2 A	G 1/2 A
c10 Cirkulácia	Vonkajší závit	G 3/4 A	G 3/4 A	G 3/4 A	G 3/4 A
d33 Zdroj tepla prívod	Vonkajší závit	G 3/4 A	G 3/4 A	G 3/4 A	G 3/4 A
	Vzdialenosť z boku	390 mm	479 mm	729 mm	1034 mm
d34 Zdroj tepla spätný tok	Vonkajší závit	G 3/4 A	G 3/4 A	G 3/4 A	G 3/4 A
i13 Zavesenie na stenu	Výška	520 mm	830 mm	1060 mm	1350 mm

Rozmery a prípojky

SHP-A Plus

SHP-A 220 Plus

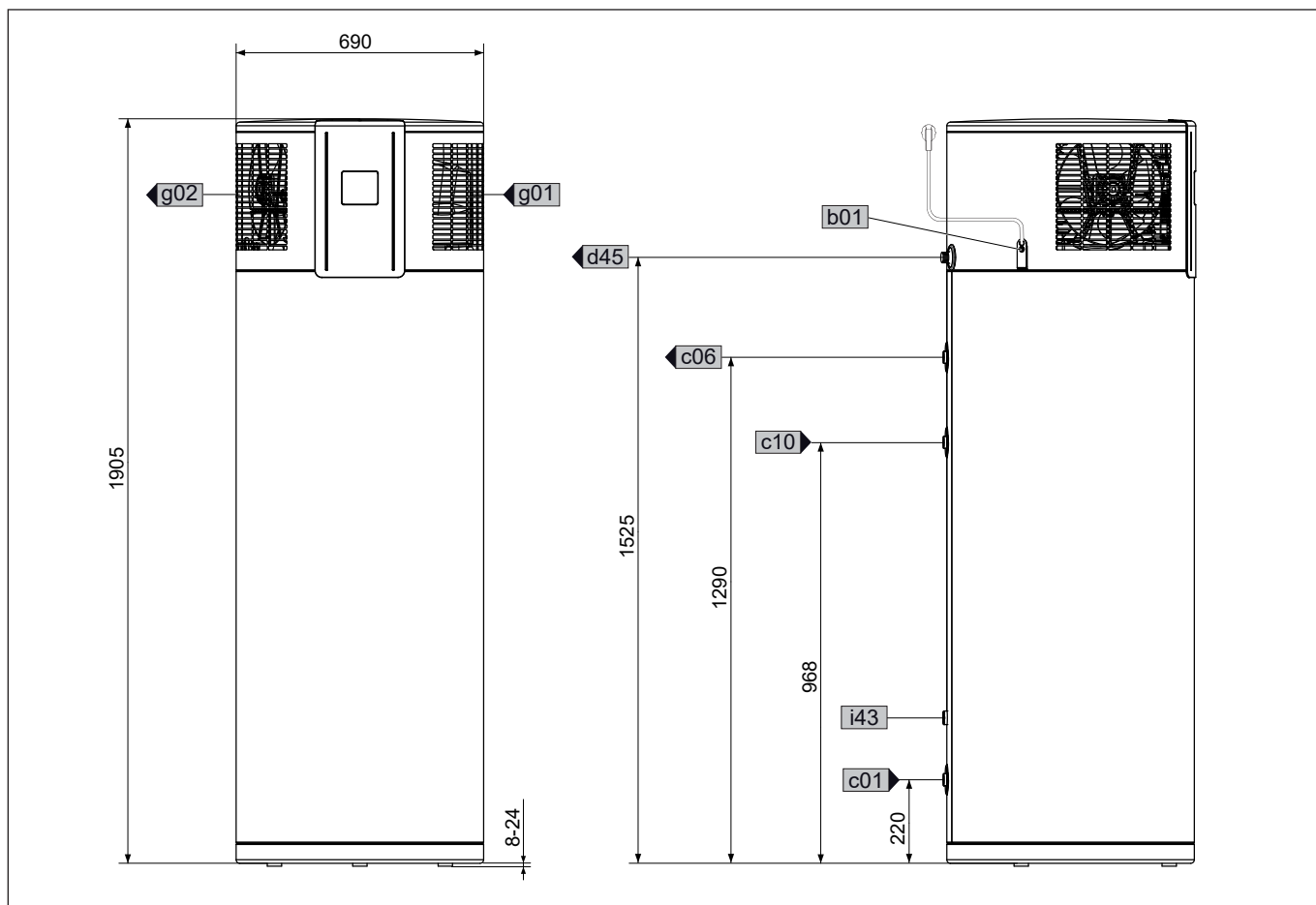


Typ	SHP-A 220 Plus	
b01	Priechodka elektr. vedenia	
c01	Studená voda prívod	Vonkajší závit G 1
c06	Teplá voda výtok	Vonkajší závit G 1
c10	Cirkulácia	Vonkajší závit G 1/2
d45	Odtok kondenzátu	Vonkajší závit G 3/4
g01	Vstup vzduchu	
g02	Výstup vzduchu	
i43	Kryt výrobného otvoru	

Rozmery a prípojky

SHP-A Plus

SHP-A 300 Plus

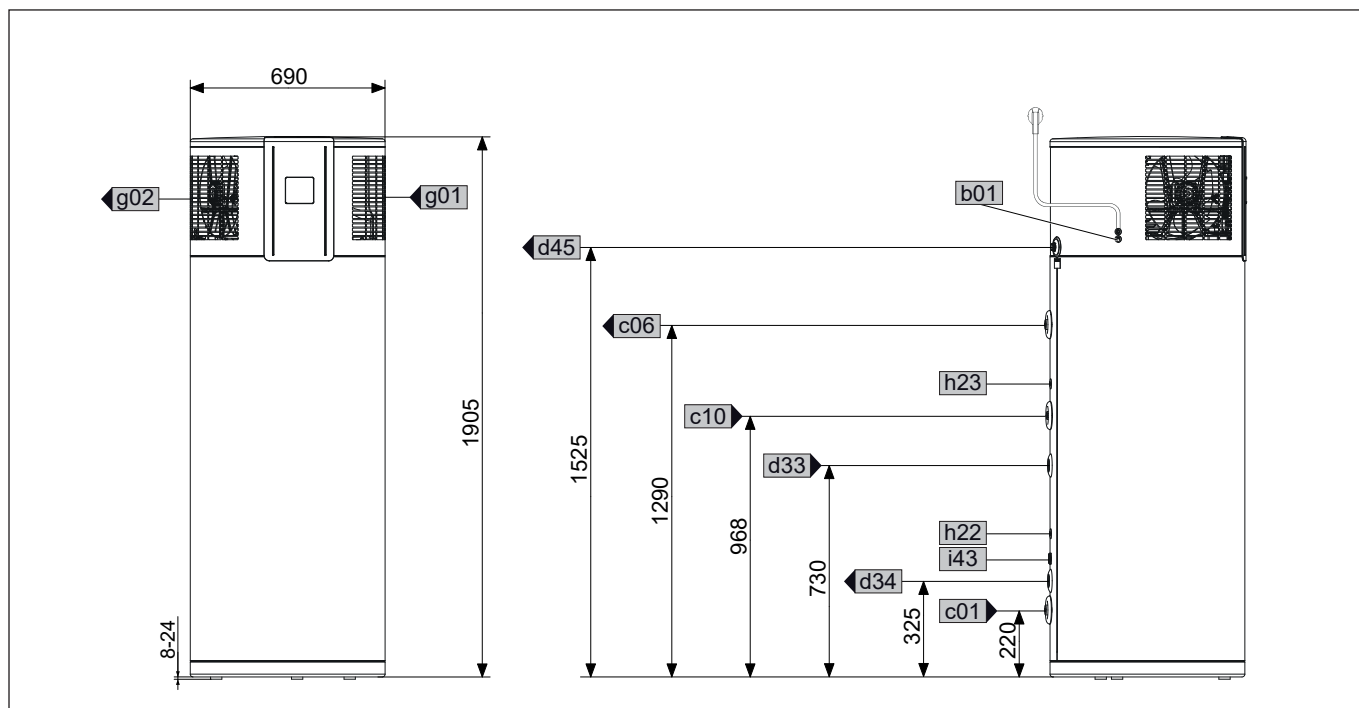


Typ	SHP-A 300 Plus	
b01	Priechodka elektr. vedenia	
c01	Studená voda prívod	Vonkajší závit G 1
c06	Teplá voda výtok	Vonkajší závit G 1
c10	Cirkulácia	Vonkajší závit G 1/2
d45	Odtok kondenzátu	Vonkajší závit G 3/4
g01	Vstup vzduchu	
g02	Výstup vzduchu	
i43	Kryt výrobného otvoru	

Rozmery a prípojky

SHP-A Plus

SHP-A 300 X Plus

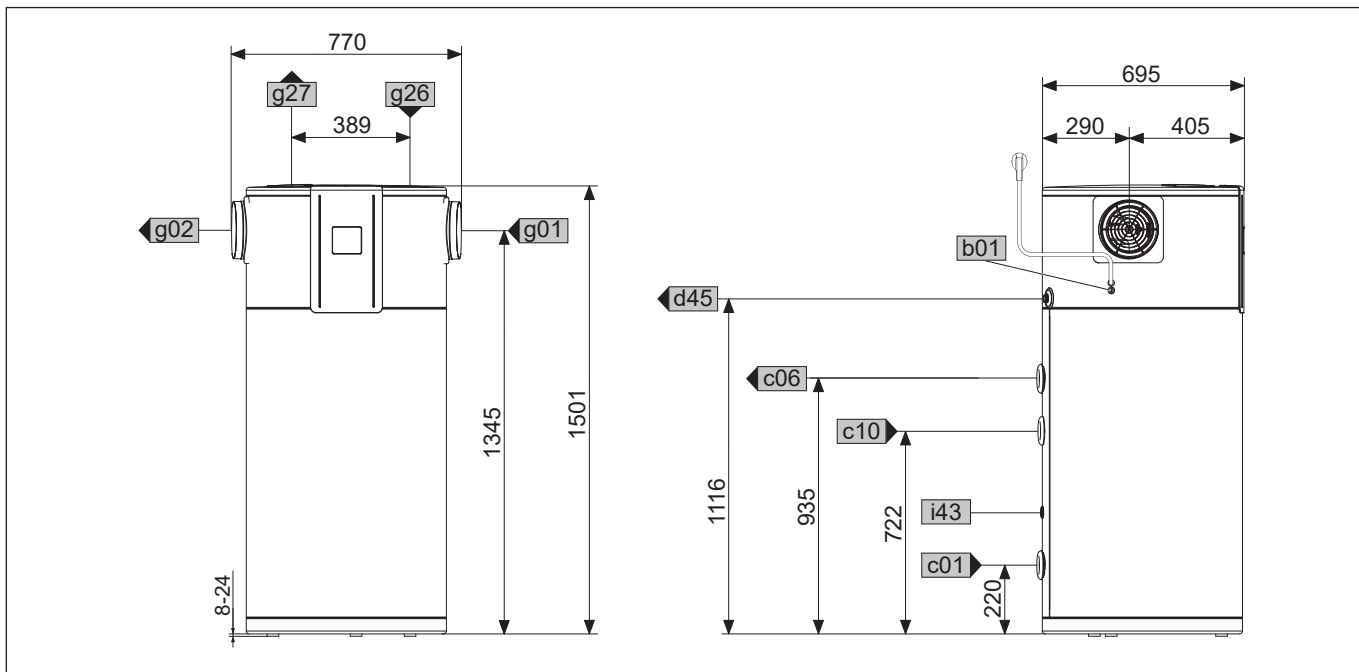


Typ		SHP-A 300 X Plus
b01	Priechodka elektr. vedenia	
c01	Studená voda prívod	Vonkajší závit G 1
c06	Teplá voda výtok	Vonkajší závit G 1
c10	Cirkulácia	Vonkajší závit G 1/2
d33	Zdroj tepla prívod	Vonkajší závit G 1
d34	Zdroj tepla spätný tok	Vonkajší závit G 1
d45	Odtok kondenzátu	Vonkajší závit G 3/4
g01	Vstup vzduchu	
g02	Výstup vzduchu	
h22	Snímač výrobník tepla	Priemer 9,6 mm
h23	Snímač výrobník tepla volit.	Priemer 9,6 mm
i43	Kryt výrobného otvoru	

Rozmery a prípojky

SHP-F Premium

SHP-F 220 Premium

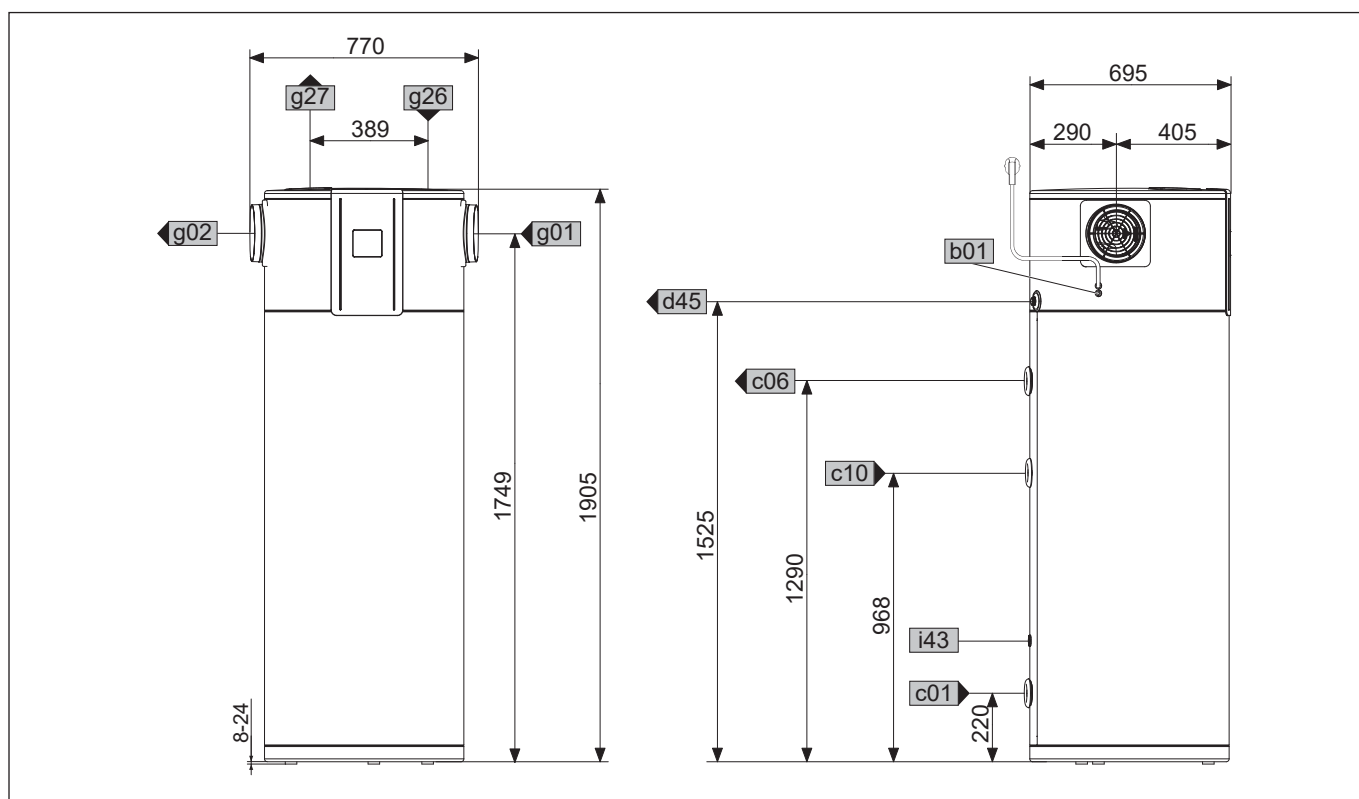


Typ		SHP-F 220 Premium
b01	Priechodka elektr. vedenia	
c01	Studená voda prívod	Vonkajší závit G 1
c06	Teplá voda výtok	Vonkajší závit G 1
c10	Cirkulácia	Vonkajší závit G 1/2
d45	Odtok kondenzátu	Vonkajší závit G 3/4
g01	Vstup vzduchu	Menovitá svetlosť DN 200
g02	Výstup vzduchu	Menovitá svetlosť DN 200
g26	Vstup vzduchu volit.	Menovitá svetlosť DN 160
g27	Výstup vzduchu volit.	Menovitá svetlosť DN 160
i43	Kryt výrobného otvoru	

Rozmery a prípojky

SHP-F Premium

SHP-F 300 Premium

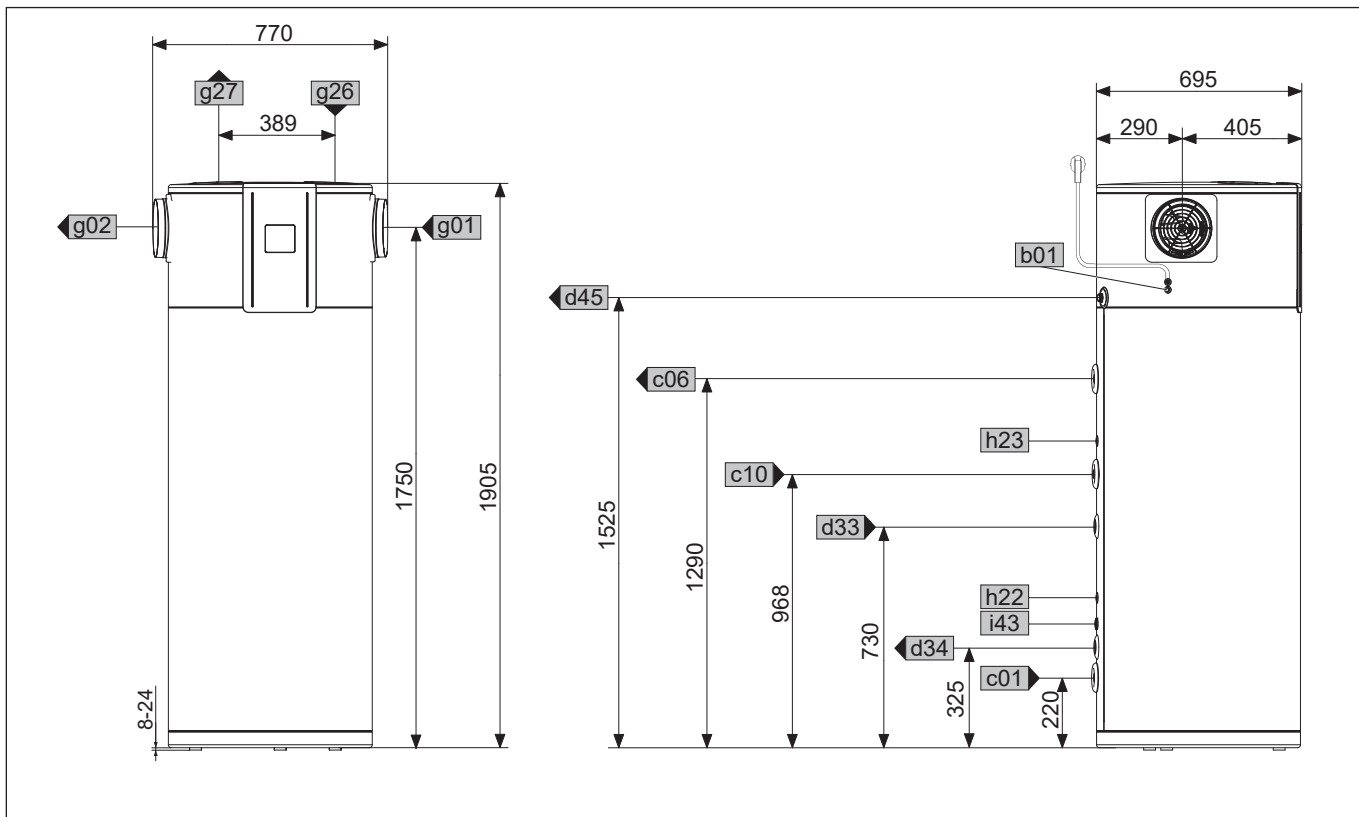


Typ		SHP-F 300 Premium
b01	Priechodka elektr. vedenia	
c01	Studená voda prívod	Vonkajší závit G 1
c06	Teplá voda výtok	Vonkajší závit G 1
c10	Cirkulácia	Vonkajší závit G 1/2
d45	Odtok kondenzátu	Vonkajší závit G 3/4
g01	Vstup vzduchu	Menovitá svetlosť DN 200
g02	Výstup vzduchu	Menovitá svetlosť DN 200
g26	Vstup vzduchu volit.	Menovitá svetlosť DN 160
g27	Výstup vzduchu volit.	Menovitá svetlosť DN 160
i43	Kryt výrobného otvoru	

Rozmery a prípojky

SHP-F Premium

SHP-F 300 X Premium



Typ		SHP-F 300 X Premium
b01	Priechodka elektr. vedenia	
c01	Studená voda prívod	Vonkajší závit G 1
c06	Teplá voda výtok	Vonkajší závit G 1
c10	Cirkulácia	Vonkajší závit G 1/2
d33	Zdroj tepla prívod	Vnútorový závit G 1
d34	Zdroj tepla spätný tok	Vnútorový závit G 1
d45	Odtok kondenzátu	Vonkajší závit G 3/4
g01	Vstup vzduchu	Menovitá svetlosť DN 200
g02	Výstup vzduchu	Menovitá svetlosť DN 200
g26	Vstup vzduchu volit.	Menovitá svetlosť DN 160
g27	Výstup vzduchu volit.	Menovitá svetlosť DN 160
h22	Snímač výrobník tepla	Priemer 9,6 mm
h23	Snímač zdroja tepla volit.	Priemer 9,6 mm
i43	Kryt výrobného otvoru	

Poznámky

Poznámky

Poznámky

Vzbudili sme váš záujem?

Viac informácií nájdete na www.stiebel-eltron.sk alebo kontaktujte priamo našich regionálnych obchodno-technických zástupcov.

STIEBEL ELTRON Slovakia, s.r.o.

Hlavná 1, 058 01 Poprad

Sídlo obchodného oddelenia: Široká 1920/2, 058 01 Poprad - Veľká

Gabriel Pupák ①

Bratislavský, Trnavský kraj

mobil +421 917 330 654 | gabriel.pupak@stiebel-eltron.sk

Ing. Lubomír Šuta ②

Trenčiansky, Nitriansky kraj

mobil +421 918 835 499 | lubomir.suta@stiebel-eltron.sk

Michal Choma ③

Banskobystrický, Žilinský kraj

mobil +421 905 553 139 | michal.choma@stiebel-eltron.sk

Ing. Patrik Príhoda ④

Prešovský, Košický kraj

mobil +421 905 329 459 | patrik.prihoda@stiebel-eltron.sk

